

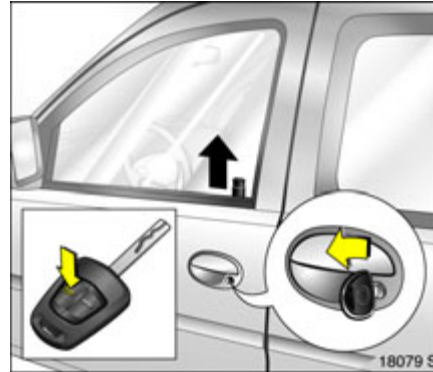
OPEL Combo



Betriebsanleitung

Inhalt

Kurz und bündig



Fahrzeug entriegeln: Schlüssel im Schloss nach vorn drehen oder Taste \geq der Funkfernbedienung * drücken

Türgriff ziehen und Tür öffnen bzw. Schiebetür * aufschieben.

Schiebetür * \leftrightarrow 25. Schlüssel \leftrightarrow 18, elektronische Wegfahrsperre \leftrightarrow 19, Funkfernbedienung * \leftrightarrow 21, Zentralverriegelung * \leftrightarrow 22, Diebstahlwarnanlage * \leftrightarrow 29, Kindersicherung * \leftrightarrow 25.



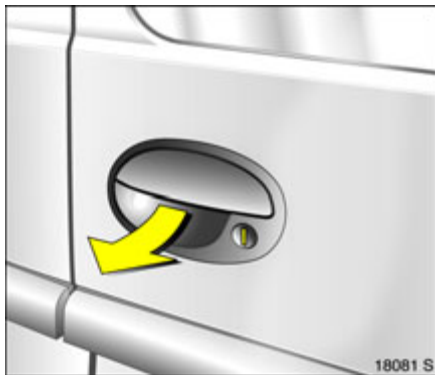
Hecktür * entriegeln: Schlüssel in waagerechte Position drehen oder Taste \geq der Funkfernbedienung * drücken

Zum Öffnen der Hecktür Knopf drücken.

Bei Betätigung mit der Fernbedienung wird die Hecktür nur entriegelt, wenn sich der Schlüsselschlitz im Knopf in waagerechter Position befindet.

Bei senkrechter Position des Schlüsselschlitzes ist die Hecktür immer verriegelt.

Funkfernbedienung * \leftrightarrow 21, Zentralverriegelung * \leftrightarrow 22, Diebstahlwarnanlage * \leftrightarrow 29, Hecktür * \leftrightarrow 26.



18081 S

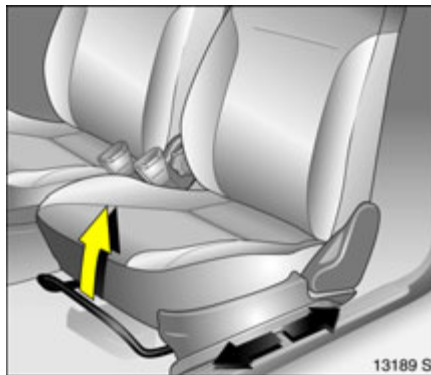
**Flügeltüren * entriegeln:
Schlüssel in senkrechte Position
drehen oder Taste \geq der
Fernbedienung * drücken**

Zum Öffnen der Flügeltür Griff ziehen und Flügeltür öffnen, zum Öffnen der linken Flügeltür Griff an Innenseite schwenken.

Bei Betätigung mit der Fernbedienung werden die Flügeltüren nur entriegelt, wenn sich der Schlüsselschlitz im Schloss in senkrechter Position befindet.

Bei waagerechter Position des Schlüsselschlitzes sind die Flügeltüren immer verriegelt.

Funkfernbedienung * \diamond 21,
Zentralverriegelung * \diamond 22,
Diebstahlwarnanlage * \diamond 29, Flügeltüren
* \diamond 27.

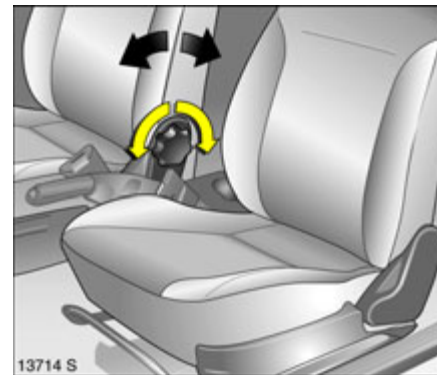


13189 S

**Längseinstellung der vorderen
Sitze *: Griff ziehen, Sitz verschie-
ben, Griff loslassen**

Sitz nach Einstellung spürbar einrasten lassen.

Sitze \diamond 36, Sitzposition \diamond 37.

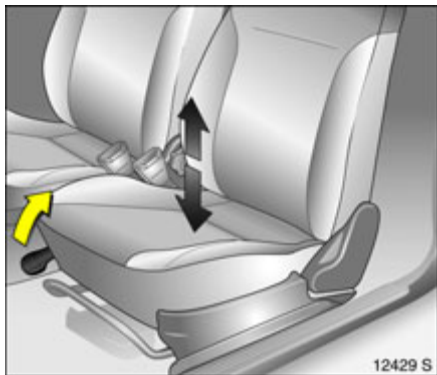


13714 S

**Lehnenneigung der vorderen Sit-
ze: Handrad drehen**

Zum Einstellen Lehne entlasten.

Sitze \diamond 36, Sitzposition \diamond 37.

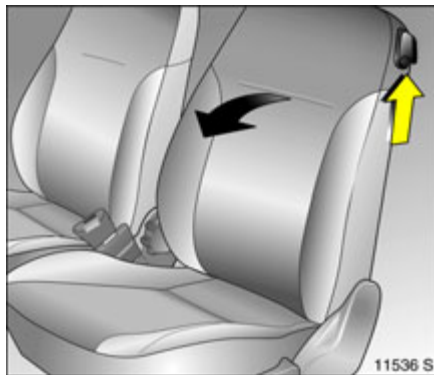


**Sitzhöhe * der vorderen Sitze:
Seitlichen Hebel ziehen**

Hebel nach oben ziehen und Sitzfläche entlasten bzw. Sitz durch das Körpergewicht nach unten drücken.

Fahrsitz niemals während der Fahrt verstellen. Er könnte sich bei gezogenem Hebel unkontrolliert verstellen.

Sitze ↗ 36, Sitzposition ↗ 37.



**Lehnen der vorderen Sitze
vorklappen*: Entriegelungshebel
anheben**

Sitze ↗ 36, Sitzposition ↗ 37.



**Kopfstützenhöhe * der vorderen
und hinteren, äußeren Sitze
einstellen: Zur Entriegelung nach
vorn kippen, festhalten und Höhe
einstellen, loslassen**

Kopfstützen ↗ 38, Kopfstützenposition ↗ 39, hintere, mittlere Kopfstütze * ↗ 39.

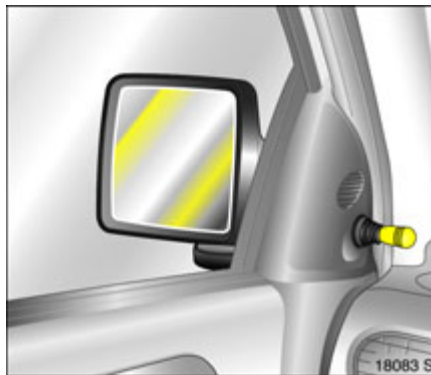


Sicherheitsgurt herausziehen und in das Gurtschloss einklicken

Der Sicherheitsgurt muss unverdreht eng am Körper anliegen. Die Sitzlehnen dürfen nicht zu weit nach hinten geneigt sein (maximal ca. 25 °).

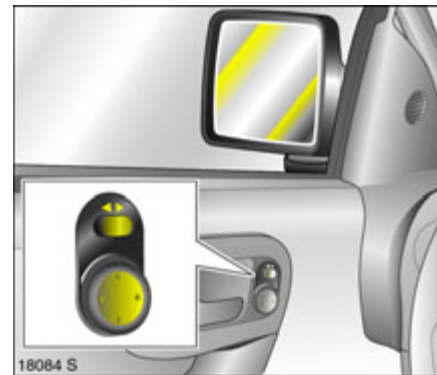
Zum Ablegen rote Taste am Gurtschloss drücken.

Dreipunkt-Sicherheitsgurte ↗ 46, Airbag-System * ↗ 54, Sitzposition ↗ 37.



Außenspiegel manuell mit Griff einstellen

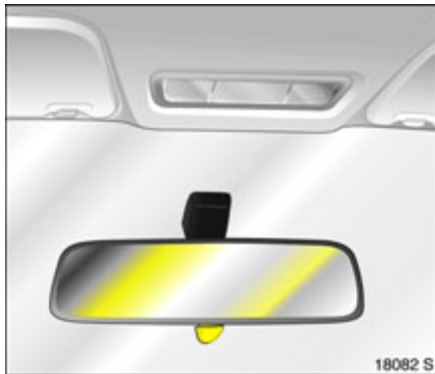
Spiegel ↗ 32, asphärisch gewölbter Außenspiegel ↗ 32, Außenspiegel beiklappen ↗ 32.



Außenspiegel elektrisch * einstellen:

Entsprechenden Außenspiegel mit Wippschalter auswählen und mit Vierwegschalter einstellen.

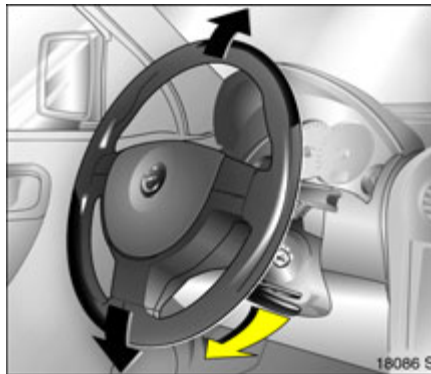
Spiegel ↗ 32, asphärisch gewölbter Außenspiegel ↗ 32, Außenspiegel beiklappen ↗ 32, heizbare Außenspiegel ↗ 33.



Innenspiegel durch Schwenken einstellen

Hebel an der Unterseite des Spiegelgehäuses schwenken: Blendung bei Nacht wird reduziert.

Spiegel ↷ 33.



Lenkradeinstellung *: Hebel nach unten schwenken, Höhe einstellen, Hebel nach oben schwenken, einrasten

Lenkrad nur bei stehendem Fahrzeug und gelöster Lenkradblockierung einstellen.

Airbag-Systeme * ↷ 54.



Außenbeleuchtung:

Lichtschalter drehen

- 0 = aus
- ☾☽ = Standlicht
- ☾☽D = Abblendlicht oder Fernlicht

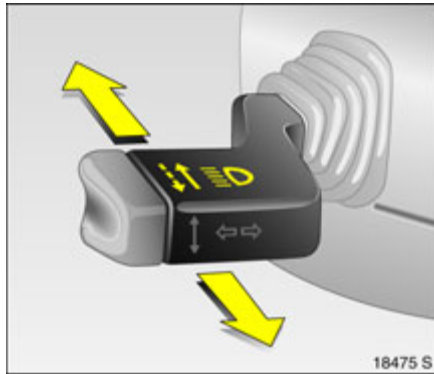
Lichtschalter drücken

- ☼ = Innenbeleuchtung

Taste drücken

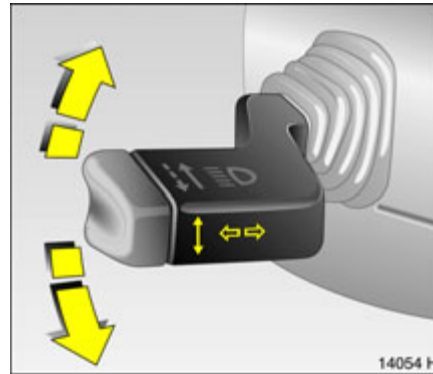
- ☼D = Nebelscheinwerfer *
- ☼D = Nebelschlussleuchte

Beleuchtung ↷ 82, Scheinwerfer-Einschaltkontrolle ↷ 15.



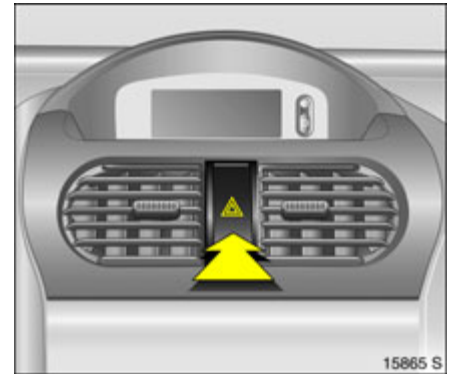
**Lichthupe, Fernlicht und
Abblendlicht:**

- Lichthupe = Hebel zum Lenkrad ziehen
- Fernlicht = Hebel nach vorn drücken
- Abblendlicht = Hebel nochmals nach vorn drücken
- Fernlicht, Lichthupe ↷ 83.



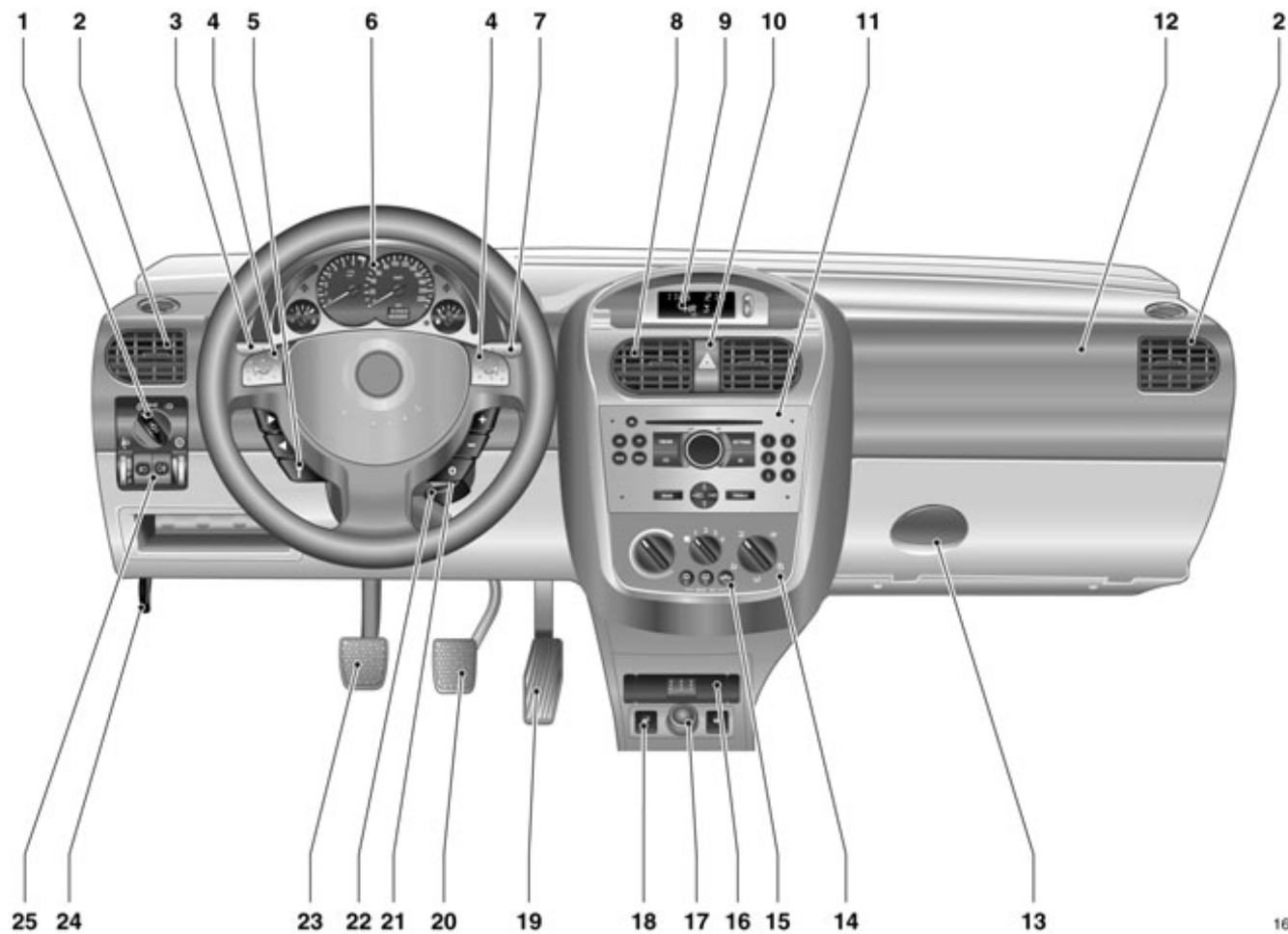
Blinker einschalten:

- rechts = Hebel nach oben
- links = Hebel nach unten
- Blinker ↷ 83.




Warnblinker:


- Betätigung mit Taste .
- Warnblinker ↷ 84.





	Seite		Seite		Seite
1		Lichtschalter	↔ 6, ↔ 82	10	
2		Seitliche Belüftungsdüsen	↔ 91		
3		Blinker, Lichthupe, Ablendlicht, Fernlicht	↔ 6, ↔ 82	11	
4		Hupe	↔ 11		
5		Fernbedienung * am Lenkrad ...	↔ 88	12	
6		Instrumente	↔ 64		
7		Scheibenwischer, Scheibenwaschanlage, Heckscheibenwaschanlage *	↔ 80	13	
8		Mittlere Belüftungsdüsen	↔ 91		
9		Display * für Uhrzeit, Datum, Außentemperatur, Infotainment System *	↔ 75	14	
				15	
				16	
				17	
				18	
				19	
				20	
				21	
				22	
				23	
				24	
				25	

Kontrollleuchten

 **Nebelscheinwerfer ***,
◇ 64, ◇ 84.

 **Motorelektronik, Wegfahrsperre ***,
automatisiertes Schaltgetriebe *, **Störung**,
◇ 19, ◇ 64, ◇ 114.

 **Abgas ***,
◇ 65, ◇ 113.

 **Airbag-Systeme ***,
Gurtstraffer,
◇ 65, ◇ 48, ◇ 57.


 **Motoröldruck**,
◇ 65.


 **Blinker**,
◇ 66, ◇ 83.


 **Fernlicht**,
◇ 66, ◇ 83.


 **Vorglühanlage ***,
Diesel-Partikelfilter *
◇ 66, ◇ 114.

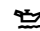
 **Winterprogramm des automatisierten Schaltgetriebes ***,
◇ 101.

 **Nebelschlussleuchte**,
◇ 67, ◇ 84.

 **Generator**,
◇ 67.

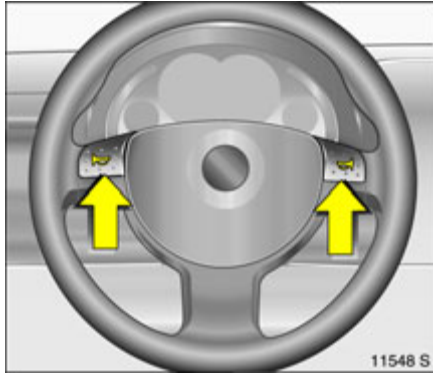
 **Bremssystem**,
Kupplungssystem *,
◇ 67, ◇ 177.

 **Antiblockiersystem ***,
◇ 117.

 **Motorölstand ***,
◇ 68, ◇ 173.

EPS **Elektrische Servolenkung ***,
◇ 68.

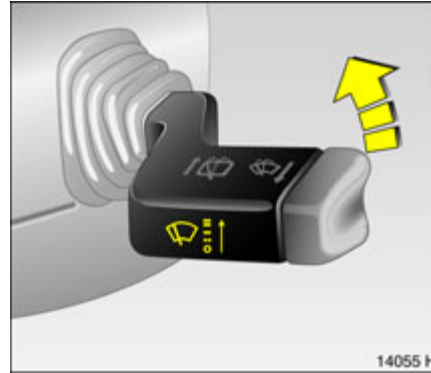
 **Kraftstoffvorrat**,
◇ 68, ◇ 109.



Hupe betätigen:

rechts oder links drücken

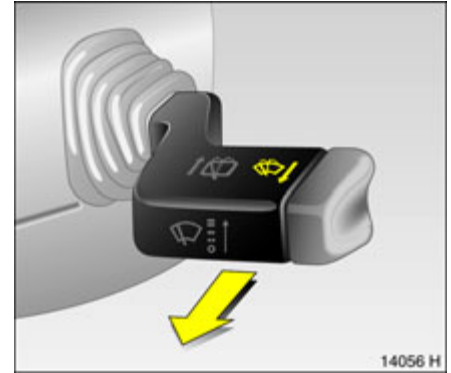
Airbag-System * ↪ 54, Fernbedienung am Lenkrad * ↪ 88.



Scheibenwischer: Hebel nach oben

- ≡ = schnell
- = langsam
- = einstellbare Intervallschaltung
- = aus

Scheibenwischer ↪ 80, einstellbares Wischintervall * ↪ 81, weitere Hinweise ↪ 158, ↪ 177.



Scheibenwaschanlage betätigen: Hebel zum Lenkrad

Scheibenwaschanlage ↪ 80, weitere Hinweise ↪ 178, ↪ 193.




Heckscheibenwischer * und Heckscheibenwaschanlage * betätigen:

- Wischer ein = Hebel nach vorn drücken
- Wischer aus = Hebel zum Lenkrad
- Waschen = Hebel nach vorn gedrückt halten

Heckscheibenwischer und Heckscheibenwaschanlage ↷ 80, weitere Hinweise ↷ 177, ↷ 178.



Heizbare Heckscheibe *, heizbare Außenspiegel *:

Betätigung mit Taste .

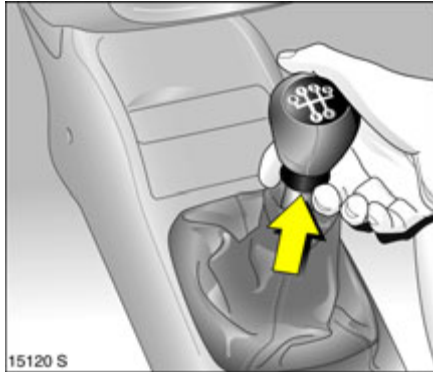
Klimatisierung ↷ 90, heizbare Heckscheibe ↷ 35.



Beschlagene oder vereiste Scheiben trocknen:

Drehschalter für Temperatur und Luftmenge nach rechts, Luftverteilung auf , Klimaanlage *: Taste  zusätzlich drücken.

Klimatisierung * ↷ 90.

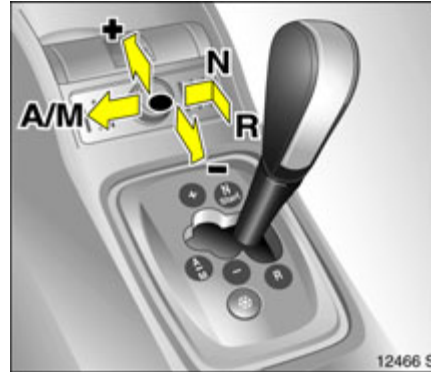


Schaltgetriebe:

Rückwärtsgang: Bei stehendem Fahrzeug 3 Sekunden nach Betätigen der Kupplung Ring unter Schaltknäuf anheben, Gang einlegen.

Lässt sich der Gang nicht einlegen, in Leerlaufstellung Kupplung kommen lassen, Kupplung betätigen und noch einmal schalten.

Schaltgetriebe ⇨ 103.



Automatisiertes Schaltgetriebe ❄:

- N** = Leerlauf-/Anlassstellung
- = Fahrposition (Mittelstellung)
- +** = höherer Gang
- = niedrigerer Gang
- A/M** = Wechsel zwischen Automatik- und Manuell-Modus
- R** = Rückwärtsgang (mit Wählhebel-sperre)

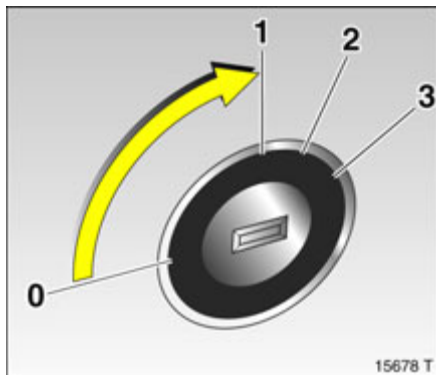
Zum Bewegen des Wählhebels von **N** nach **R** Knopf am Wählhebel drücken.

Anlassen nur in **N** bei betätigter Fußbremse.

Automatisiertes Schaltgetriebe ❄ ⇨ 98.

Vor dem Abfahren prüfen:

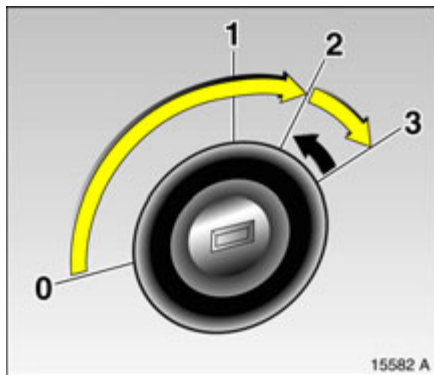
- Reifendruck und Reifenzustand ⇨ 119, ⇨ 189,
- Motorölstand und Flüssigkeitsstände im Motorraum ⇨ 172 bis ⇨ 178,
- alle Scheiben, Spiegel, Außenbeleuchtung und Kennzeichen funktionsfähig und frei von Schmutz, Schnee und Eis,
- richtige Einstellung von Sitzen, Sicherheitsgurten und Spiegeln ⇨ 36, ⇨ 46, ⇨ 32,
- Bremsanlage bei niedriger Geschwindigkeit auf ihre Wirksamkeit prüfen, besonders bei feuchten Bremsen.




Lenkradsperrung und Zündung

Schlüssel in Stellung 1 drehen. Zur Entlastung der Lenkradsperrung Lenkrad etwas bewegen.

- 0 = Zündung aus
- 1 = Lenkung frei, Zündung aus
- 2 = Zündung ein,
bei Diesel-Motor: Vorglühen
- 3 = Anlassen

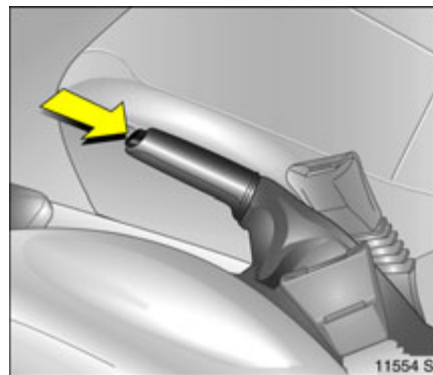


Motor anlassen:

Kupplung und Bremse betätigen, automatisiertes Schaltgetriebe * in N, kein Gas geben, bei Diesel-Motor Schlüssel auf 2 bis Kontrollleuchte  erlischt, Schlüssel auf 3; Schlüssel loslassen, wenn Motor läuft.

Vor Wiederholung des Anlassens oder zum Abstellen des Motors Schlüssel auf 0 zurückdrehen.

Zum Einschalten der Zündung Schlüssel nur bis 2 drehen.



Handbremse lösen: Hebel etwas anheben, Entriegelungsknopf drücken, Hebel ganz senken.

Handbremse ⇨ 67, ⇨ 118.

Abstellen des Fahrzeuges

- Handbremse immer ohne Betätigung des Entriegelungsknopfes fest anziehen, im Gefälle oder an einer Steigung so fest wie möglich.

- Motor und Zündung ausschalten. Hierzu Zündschlüssel auf 0 drehen und abziehen. Lenkrad drehen, bis Lenkradsperre spürbar einrastet (Diebstahlschutz).

Bei Fahrzeugen mit automatisiertem Schaltgetriebe * blinkt bei nicht angezogener Handbremse nach Ausschalten der Zündung die Kontrollleuchte (Ⓢ) für einige Sekunden.

- Wenn das Fahrzeug in der Ebene oder einer Steigung steht, vor Ausschalten der Zündung bei Schaltgetriebe ersten Gang einlegen, bei automatisiertem Schaltgetriebe * Wählhebel in Mittelstellung. An einer Steigung zusätzlich Vorderräder vom Bordstein wegdrehen.

Wenn das Fahrzeug an einem Gefälle steht, vor Ausschalten der Zündung bei Schaltgetriebe oder automatisiertem Schaltgetriebe * Rückwärtsgang einlegen. Zusätzlich Vorderräder zum Bordstein hindrehen.

- Fahrzeug mit Schlüssel im Schloss oder Taste = auf Funkfernbedienung verriegeln.

Zum Aktivieren von Diebstahlsicherung * und Diebstahlwarnanlage * Taste = zweimal drücken.

Hinweise zum Abstellen:

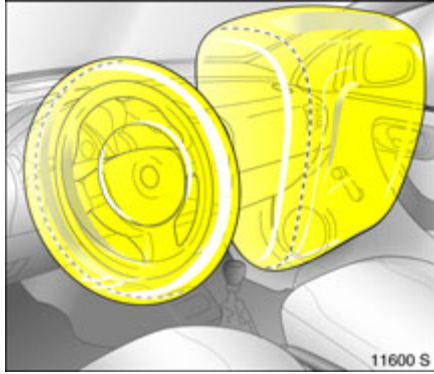
- Fahrzeug nicht auf leicht entflammabaren Untergrund abstellen, da sich der Untergrund durch die hohen Temperaturen der Abgasanlage entzünden könnte.

- Fenster schließen.

- Motorkühlgebläse können auch nach Abstellen des Motors laufen ⇨ 172.

Türverriegelung ⇨ 20, Funkfernbedienung * ⇨ 21, Zentralverriegelung * ⇨ 22, Diebstahlwarnanlage * ⇨ 29, Fahrzeugstilllegung ⇨ 179.

Interessante Funktionen

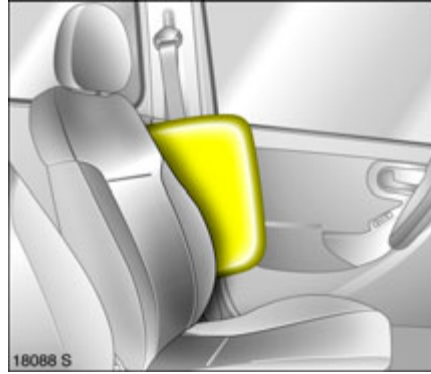


Airbag-System

Das Airbag-System besteht aus mehreren einzelnen Systemen.

Front-Airbag-System *

Das Front-Airbag-System löst bei schweren Frontalunfällen aus und bildet Sicherheitspolster für Fahrer und Beifahrer. Die Vorwärtsbewegung der vorn sitzenden Insassen wird gedämpft und dadurch die Verletzungsgefahr von Oberkörper und Kopf erheblich vermindert.



Seiten-Airbag-System *

Das Seiten-Airbag-System löst bei Seitenkollisionen aus und bildet im Bereich der jeweiligen Vordertür ein Sicherheitspolster für Fahrer bzw. Beifahrer. Bei einem Seitenaufprall wird so die Verletzungsgefahr des Oberkörpers erheblich vermindert.

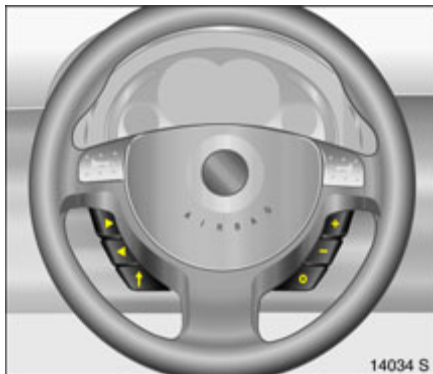
Airbag-System ⇨ 54.



Bedienung von Menü über das Info-Display

Die Menüoptionen werden über Menü und mit den Tasten bzw. der Kreuzwippe oder dem Multifunktionsknopf am Infotainment System * oder den Tasten * am Lenkrad ausgewählt. Die jeweiligen Menüoptionen werden auf dem Display angezeigt.

Auswahl mit der Kreuzwippe:
Kreuzwippe oben, unten, rechts oder links drücken.



Auswahl mit dem Multifunktionsknopf (Drehrad über der Kreuzwippe ↷ 76): Multifunktionsknopf drehen und drücken.

Zum Verlassen eines Menüs Multifunktionsknopf links oder rechts herum auf **Zurück** oder **Main** drehen und auswählen.

Auswahl mit den Tasten * am Lenkrad: Menüoptionen über Menüs und mit den Tasten auswählen.

Info-Display ↷ 75.

Diesel-Partikelfilter *

Das Diesel-Partikelfilter-System filtert schädliche Rußpartikel aus den Motorabgasen. Das System verfügt über eine Selbstreinigungsfunktion, die während der Fahrt automatisch abläuft. Der Filter wird durch Verbrennen der zurückgehaltenen Rußpartikel bei hoher Temperatur gereinigt. Dieser Vorgang läuft automatisch bei bestimmten Fahrbedingungen ab und kann bis zu 25 Minuten dauern. Während dieser Zeit kann es zu einem höheren Kraftstoffverbrauch kommen. Entstehende Geruchs- und Rauchentwicklung ist normal.

Unter bestimmten Fahrbedingungen, z. B. Kurzstreckenverkehr, kann das System sich nicht automatisch reinigen.



Wenn der Filter gereinigt werden muss und die letzten Fahrbedingungen die Reinigung nicht automatisch zuließen, dann blinkt die Kontrollleuchte ☀.

Weitere Vorgehensweise ↷ 114.

Schlüssel, Türen, Fenster

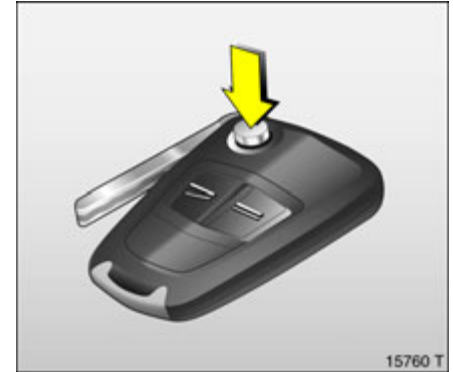
Ersatz von Schlüsseln	18
Schlüssel mit klappbarem Schlüsselbart *.....	18
Car Pass.....	18
Elektronische Wegfahrsperre.....	19
Mechanische Entriegelung bzw. Verriegelung der einzelnen Türen	20
Funkfernbedienung *.....	21
Zentralverriegelung *.....	22
Störung der Funkfernbedienung	24
Störung der Zentralverriegelung.....	24
Schiebetüren *	25
Kindersicherung *.....	25
Hecktür *.....	26
Flügeltüren *	27
Diebstahlwarnanlage *.....	29
Außenspiegel	32
Innenspiegel.....	33
Manuelle Fensterbetätigung in den vorderen Türen.....	33
Ausstellfenster in den Schiebetüren *.....	34
Elektronische Fensterbetätigung *....	34
Heizbare Heckscheibe *.....	35

Ersatz von Schlüsseln

Die Schlüsselnummer ist im Car Pass * angegeben.

Der Schlüssel ist Bestandteil der elektronischen Wegfahrsperre.

Schlösser ⇨ 20, ⇨ 160.



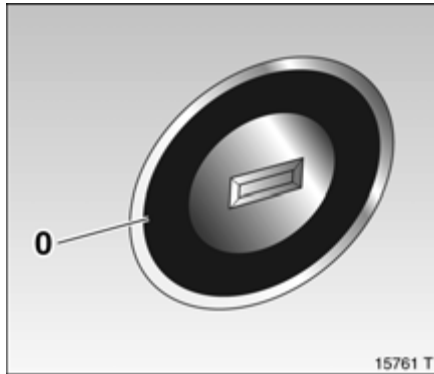
Schlüssel mit klappbarem Schlüsselbart *

Zum Ausklappen Taste drücken. Zum Einklappen Taste drücken und Schlüsselbart hörbar einrasten.

Car Pass

Der Car Pass enthält sicherheitsrelevante Fahrzeugdaten und sollte sicher aufbewahrt werden.

Bei Inanspruchnahme einer Werkstatt werden zur Durchführung bestimmter Arbeiten die Car Pass-Daten benötigt.



Elektronische Wegfahrsperre

Das System prüft, ob das Fahrzeug mit dem verwendeten Schlüssel gestartet werden darf. Wenn der Transponder im Schlüssel als berechtigt erkannt worden ist, kann gestartet werden.

Die elektronische Wegfahrsperre aktiviert sich automatisch nach Abziehen des Schlüssels aus dem Zündschloss.



Kontrollleuchte für Wegfahrsperre

Bei Einschalten der Zündung leuchtet die Kontrollleuchte kurze Zeit.

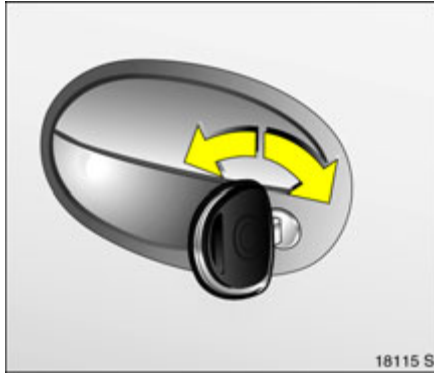
Blinkt die Kontrollleuchte bei eingeschalteter Zündung, liegt eine Störung vor, der Motor kann nicht angelassen werden. Zündung ausschalten und erneut einschalten.

Blinkt die Kontrollleuchte weiter, versuchen Sie, den Motor unter Verwendung des Zweitschlüssels zu starten und nehmen Sie Hilfe einer Werkstatt in Anspruch.

Leuchtet die Kontrollleuchte nach Anlassen des Motors, liegt eine Störung in der Motorelektronik oder im automatisiertem Schaltgetriebe vor.

Hinweise

Die Wegfahrsperre verriegelt nicht die Türen. Fahrzeug deshalb nach Verlassen immer verriegeln und Diebstahlwarnanlage einschalten.



Mechanische Entriegelung bzw. Verriegelung der einzelnen Türen

(bei Ausstattung ohne Funkfernbedienung
* und Zentralverriegelung *)

Vordere Türen und Schiebetüren *

Entriegeln

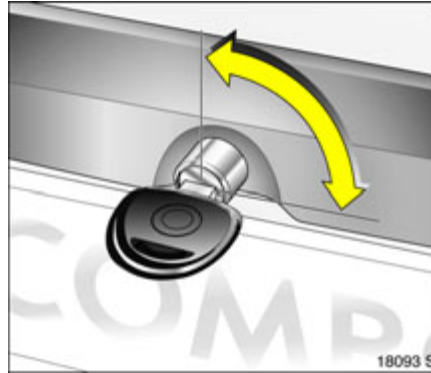
Schlüssel im Schloss nach vorn bis zum Anschlag drehen. Schlüssel in die Senkrechte zurückdrehen und abziehen. Türgriff ziehen.

Verriegeln

Bei geschlossener Tür bzw. Schiebetür Schlüssel noch hinten bis zum Anschlag drehen, Schlüssel in die Senkrechte zurückdrehen und abziehen.

Betätigung von innen

Innenriegel ziehen bzw. drücken.



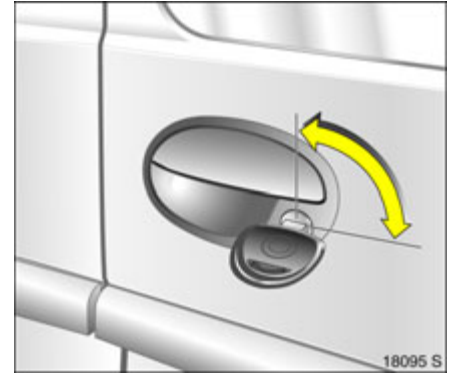
Hecktür *

Entriegeln

Schlüssel im Schloss in die Waagerechte drehen und abziehen. Knopf drücken.

Verriegeln

Bei geschlossener Hecktür Schlüssel im Schloss in die Senkrechte drehen und abziehen.



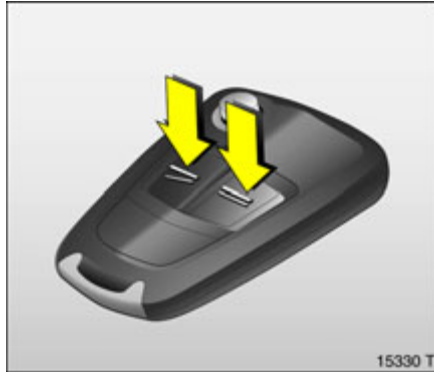
Flügeltür *

Entriegeln

Schlüssel im Schloss in die Senkrechte drehen und abziehen. Türgriff ziehen.

Verriegeln

Zuerst linke, dann rechte Flügeltür schließen. Schlüssel im Schloss in die Waagerechte drehen und abziehen.



Funkfernbedienung *

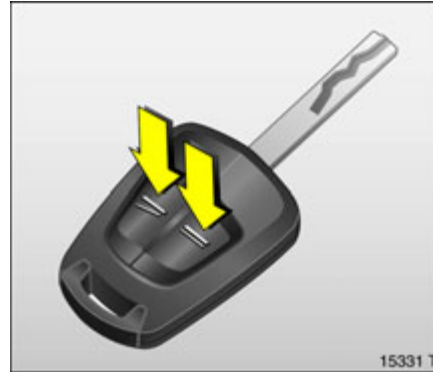
Je nach Ausstattung des Fahrzeuges kommt eine der auf dieser Seite abgebildeten Funkfernbedienungen zum Einsatz.

Die Funkfernbedienung ist im Schlüssel integriert.

Bedienung von

- Zentralverriegelung *
- mechanischer Diebstahlsicherung *
- Diebstahlwarnanlage *

Bei Fahrzeugen mit elektronischer Fensterbetätigung * können die Fenster von außen mit der Funkfernbedienung geschlossen werden ⇨ 35.



Die Funkfernbedienung hat eine Reichweite von ca. 5 Metern. Die Reichweite kann sich durch äußere Einflüsse ändern. Zur Betätigung Funkfernbedienung auf das Fahrzeug richten. Bestätigung durch Aufleuchten der Warnblinker.

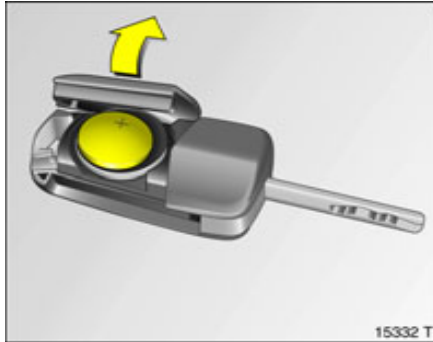
Funkfernbedienung sorgfältig behandeln, vor Feuchtigkeit und hohen Temperaturen schützen, unnötige Betätigungen vermeiden.

Störung

Ist eine Betätigung der Zentralverriegelung mit der Funkfernbedienung nicht möglich, können folgende Ursachen vorliegen:

- Reichweite überschritten,
- Batteriespannung der Funkfernbedienung zu gering, Batterie wechseln,
- häufige, aufeinander folgende Betätigungen der Funkfernbedienung außerhalb der Empfangsreichweite des Fahrzeuges (z. B. Abstand zum Fahrzeug zu groß, dies führt dazu, dass die Funkfernbedienung nicht mehr erkannt wird), Funkfernbedienung synchronisieren,
- Überlastung der Zentralverriegelung durch häufige Betätigung in kurzen Abständen, die Stromversorgung wird für kurze Zeit unterbrochen,
- Überlagerung der Funkwellen durch externe Funkanlagen mit höherer Leistung.

Manuelle Ent- bzw. Verriegelung mit dem Fahrzeugschlüssel ⇨ 24.



Batterie der Funkfernbedienung wechseln

Batterie sofort erneuern, wenn die Reichweite der Funkfernbedienung nachlässt.

Batterien gehören nicht in den Hausmüll. Sie müssen über entsprechende Sammelstellen recycelt werden.

Schlüssel mit klappbarem Schlüsselbart
Schlüsselbart ausklappen ↗ 18. Funkfernbedienung aufklappen. Batterie erneuern (Batterietyp CR 20 32), dabei Einbaulage beachten. Funkfernbedienung zuklappen und synchronisieren.

Schlüssel mit festem Schlüsselbart
Batteriewechsel in einer Werkstatt durchführen lassen.

Funkfernbedienung synchronisieren


Nach Batteriewechsel Tür mit Schlüssel im Schloss entriegeln ↗ 24. Durch Einstecken des Schlüssels in das Zündschloss wird die Funkfernbedienung synchronisiert.



Zentralverriegelung *

Ent- und Verriegeln von Türen, Schiebetür *, Gepäckraum und Tankklappe *.

Entriegeln

Taste  der Funkfernbedienung drücken – oder von innen – Riegel an Fahrertür ziehen.


Türen lassen sich bei eingeschalteter mechanischer Diebstahlsicherung * nicht durch Ziehen des Riegels entriegeln.

Länderspezifische Ausführung *: Durch einmaliges Drücken wird die Fahrertür entriegelt, durch zweimaliges Drücken wird das gesamte Fahrzeug entriegelt.



Verriegeln

Türen, Schiebetür *, Gepäckraum und Tankklappe schließen.

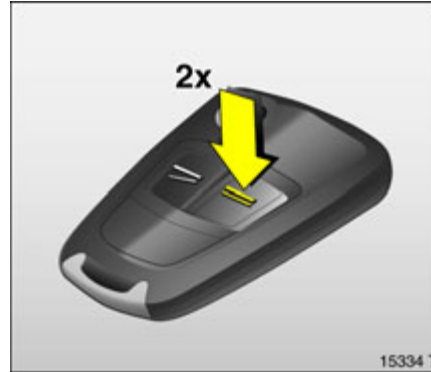
Taste  der Funkfernbedienung drücken – oder von innen – Riegel an Fahrertür bei geschlossenen Türen drücken.

Mechanische Diebstahlsicherung *

Warnung


Nicht Einschalten, wenn sich Personen im Fahrzeug befinden! Entriegeln von innen ist nicht möglich.

Alle Türen müssen geschlossen sein.



War die Zündung eingeschaltet, muss die Fahrertür einmal geöffnet und geschlossen werden, damit das Fahrzeug gesichert werden kann.

Alle Türen werden gegen Öffnen gesichert.

Spätestens 10 Sekunden nach dem Verriegeln Taste  der Funkfernbedienung nochmals drücken

Beim Entriegeln des Fahrzeuges wird die mechanische Diebstahlsicherung ausgeschaltet.

Hinweise

- Drücken des Riegels der geöffneten Fahrertür ist zur Sicherung gegen Aussperren nicht möglich.
- Bei nicht richtig geschlossener Fahrertür wird die Zentralverriegelung nach dem Verriegeln sofort wieder entriegelt.
- Kurze Zeit nach Entriegelung mit der Funkfernbedienung werden die Türen selbsttätig verriegelt, wenn keine Tür geöffnet wurde.
- Zum Verriegeln der Türen von innen (z. B. um ungewolltes Eindringen von außen zu verhindern) Riegel an der Fahrertür drücken.
- Verriegelte Türen entriegeln sich bei Unfall ab einer bestimmten Unfallschwere selbsttätig (für Hilfe von außen). Dazu darf die Zündung nicht ausgeschaltet sein.
- Ist beim Verriegeln des Fahrzeuges noch eine Schiebetür * geöffnet, wird diese erst einige Sekunden nach dem Schließen verriegelt.

Störung

Ist eine Betätigung der Zentralverriegelung nicht möglich, können folgende Ursachen vorliegen:

- Überlastung der Zentralverriegelung durch häufige Betätigung in kurzen Abständen, die Stromversorgung wird für kurze Zeit unterbrochen,
- Defekte Sicherung im Sicherungskasten ↻ 145.

Zur Behebung der Störungsursache, Hilfe einer Werkstatt in Anspruch zu nehmen.

Fahrtür mit Schlüssel betätigen.



Störung der Funkfernbedienung

Entriegeln

Schlüssel im Schloss der Fahrtür nach vorn drehen, in die Senkrechte zurückdrehen und abziehen. Das ganze Fahrzeug wird entriegelt. Zur Deaktivierung der Diebstahlwarnanlage * Zündung einschalten.

Verriegeln

Bei geschlossener Fahrtür Schlüssel im Schloss nach hinten drehen, in die Senkrechte zurückdrehen und abziehen. Das ganze Fahrzeug wird verriegelt.

Störung der Zentralverriegelung

Entriegeln

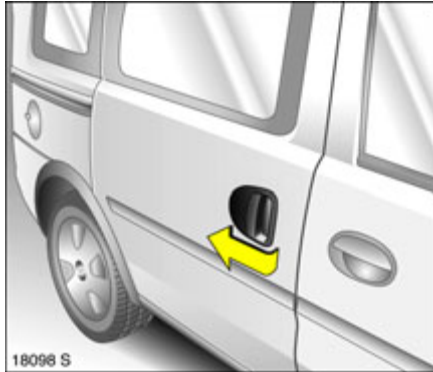
Schlüssel im Schloss der Fahrtür nach vorn drehen, in die Senkrechte zurückdrehen und abziehen. Die Fahrtür wird entriegelt. Die übrigen Türen können durch Ziehen des Innenriegels geöffnet werden, nicht möglich bei zuvor eingeschalteter Diebstahlsicherung *. Gepäckraum und Tankdeckel bleiben verriegelt. Zur Deaktivierung der Diebstahlwarnanlage * Zündung einschalten.

Verriegeln

Bei geöffneter Fahrtür Innenriegel der anderen Türen drücken. Fahrtür schließen und Schlüssel im Schloss nach hinten drehen, in die Senkrechte zurückdrehen und abziehen. Der entriegelte Tankdeckel * kann nicht verriegelt werden.

Hinweise

- Die mechanische Diebstahlsicherung * und die Diebstahlwarnanlage * können mit dem Schlüssel nicht aktiviert werden.
- Zum Ausschalten des Alarms der Diebstahlwarnanlage * beim Öffnen einer Tür Zündung einschalten.




Schiebetüren *

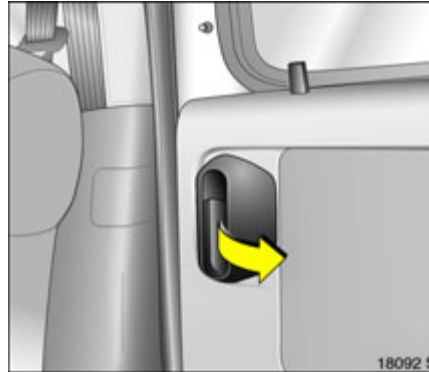
⚠ Warnung

Bei Parken auf abschüssiger Straße können geöffnete Schiebetüren sich durch ihr Eigengewicht ungewollt bewegen. Vor Fahrtbeginn Schiebetüren schließen.

Öffnen von außen

Tür mit Schlüssel entriegeln, dazu Schlüssel im Schloss nach vorn drehen oder Taste  der Funkfernbedienung drücken.

Zum Öffnen der Schiebetüren Türgriff ziehen und Tür nach hinten schieben.

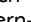


Öffnen von innen

Zum Öffnen der entriegelten Schiebetür Innengriff schwenken und Tür nach hinten schieben.

Bei geöffneter Tankklappe kann die rechte Schiebetür zum Schutz vor Beschädigung nicht ganz geöffnet werden.

Schließen

Schiebetür bis zum Einrasten zuschieben. Zum Verriegeln Schlüssel im Schloss nach hinten drehen, oder Taste  der Funkfernbedienung drücken, oder Innenriegel drücken.



Kindersicherung *

⚠ Warnung

Kindersicherung immer aktivieren, wenn sich Kinder auf den hinteren Sitzen befinden.

Drehknopf am Türschloss der geöffneten Schiebetür mit Schlüssel aus senkrechter Stellung drehen: Tür kann von innen nicht geöffnet werden.



Hecktür *

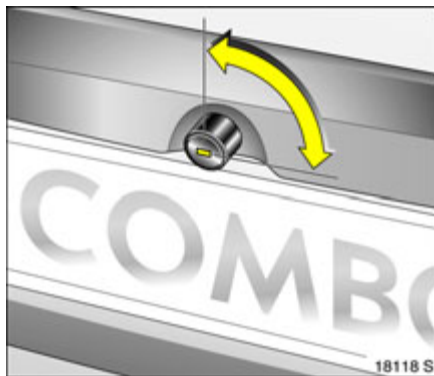
Öffnen

Schlüssel im Schloss in senkrechte Stellung drehen oder Taste \supseteq der Funkfernbedienung drücken.

Zum Öffnen der Hecktür Knopf drücken.

Schließen

Hecktür schließen und Schlüssel im Schloss in waagerechte Stellung drehen oder Taste \supseteq der Funkfernbedienung drücken.



Zentralverriegelung * der Hecktür

Die Zentralverriegelung und die Diebstahlsicherung * der Türen lassen sich mit dem Schloss der Hecktür nicht betätigen.

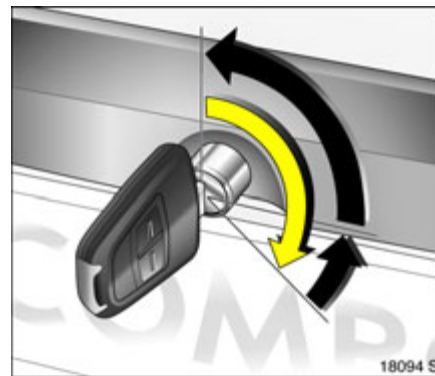
Schlüsselschlitze waagerecht im Schloss

Die Hecktür wird durch Betätigung der Zentralverriegelung zusammen mit den Türen verriegelt bzw. entriegelt.

Wird der Schlüssel erst nach dem Entriegeln der Zentralverriegelung in die senkrechte Stellung gedreht, bleibt die Hecktür verriegelt.

Schlüsselschlitze senkrecht im Schloss

Die Hecktür bleibt auch bei Entriegelung der Türen durch die Zentralverriegelung verriegelt. Diese Stellung ist zu wählen, wenn die Hecktür immer verriegelt sein soll.

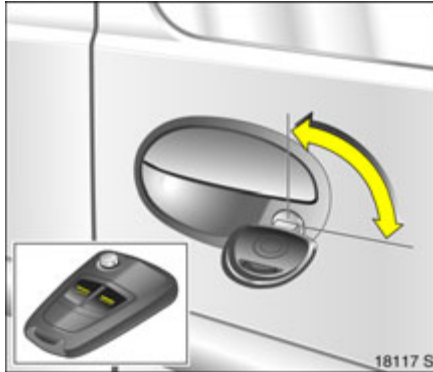


Entriegelung der Hecktür mit dem Schlüssel bei zentral verriegelten Türen *

Schlüssel aus der senkrechten oder waagerechten Stellung über den Widerstand bis zum Anschlag rechts herumdrehen und Knopf drücken. Zur Sicherung gegen Aussperren kann der Schlüssel dann nicht abgezogen werden.

Nach Schließen der Hecktür und Zurückdrehen des Schlüssels in die waagerechte oder senkrechte Stellung ist die Hecktür wieder verriegelt.

In der waagerechten Stellung ist die Hecktür erst nach dem nächsten Entriegeln der Zentralverriegelung entriegelt.

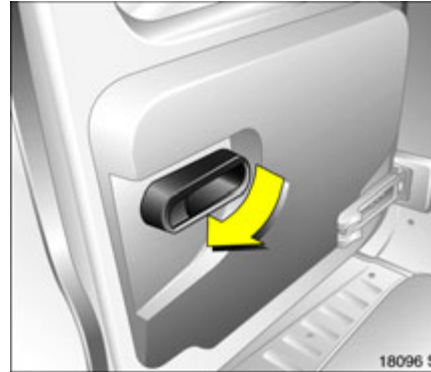


Flügeltüren *

Öffnen

Schlüssel im Schloss in senkrechte Stellung drehen oder Taste \geq der Funkfernbedienung drücken.

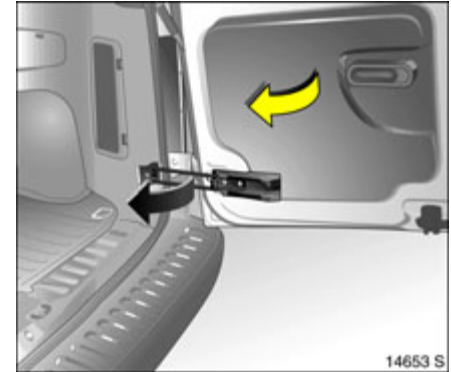
Öffnen der rechten Flügeltür von außen durch Anheben des Türgriffes oder von innen durch Schwenken des Griffes.



Linke Flügeltür von innen durch Schwenken des Griffes entriegeln und öffnen.

Türen rasten in 90°-Stellung ein.

Beide Türen lassen sich bis 180° öffnen: Tür aus 90°-Stellung etwas schließen, Arretierbügel von Führungsschiene abdrücken und Tür ganz öffnen.

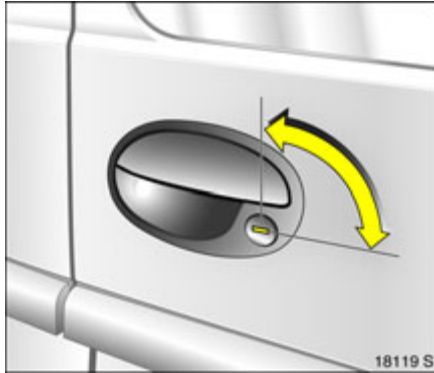


Beim Öffnen der Türen bis 180° wird die hintere Außenbeleuchtung verdeckt, deshalb Türen bei Dunkelheit nur bis zum Einrasten öffnen.

Beim Schließen darauf achten, dass der Arretierbügel richtig in der Führungsschiene verläuft.

Schließen

Zuerst linke, dann rechte Flügeltür über leichten Widerstand zudrücken. Schlüssel im Schloss in waagerechte Stellung drehen und abziehen oder Taste \equiv der Funkfernbedienung drücken.



Zentralverriegelung * der Flügeltüren

Die Zentralverriegelung und die Diebstahlsicherung * der Türen lassen sich mit dem Schloss der Flügeltür nicht betätigen.

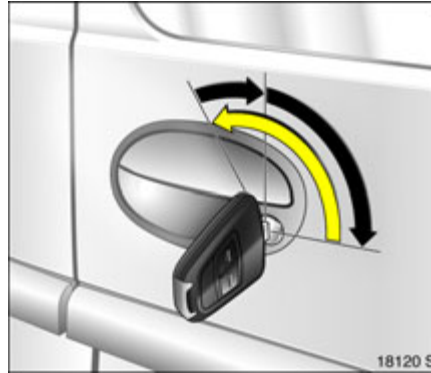
Schlüsselschlitz senkrecht im Schloss

Die Flügeltür wird durch Betätigung der Zentralverriegelung zusammen mit den Türen verriegelt bzw. entriegelt.

Wird der Schlüssel erst nach dem Entriegeln der Zentralverriegelung in die senkrechte Stellung gedreht, bleibt die Flügeltür verriegelt.

Schlüsselschlitz waagrecht im Schloss

Die Flügeltür bleibt auch bei Entriegelung der Türen durch die Zentralverriegelung verriegelt. Diese Stellung ist zu wählen, wenn die Flügeltür immer verriegelt sein soll.



Entriegelung der Flügeltüren mit dem Schlüssel bei zentral verriegelten Türen *

Schlüssel aus der senkrechten oder waagerechten Stellung über den Widerstand bis zum Anschlag links herumdrehen und Türgriff der Flügeltür ziehen. Zur Sicherung gegen Aussperren kann der Schlüssel dann nicht abgezogen werden.

Nach Schließen der Flügeltür und Zurückdrehen des Schlüssels in die waagerechte oder senkrechte Stellung ist die Flügeltür wieder verriegelt.

In der senkrechten Stellung ist die Flügeltür erst nach dem nächsten Entriegeln der Zentralverriegelung entriegelt.

Hinweise zu Hecktür bzw. Flügeltüren

- Je nach Anbau von Zubehör kann die Hecktür sich nicht mehr in geöffneten Stellung halten.
- Das Kennzeichen ist nur bei geschlossener Hecktür oder Flügeltüren erkennbar. Daher ist es unzulässig, mit offener Hecktür oder offenen Flügeltüren zu fahren.

⚠ Warnung

Nicht mit geöffnetem Gepäckraum fahren, z. B. beim Transport sperriger Gegenstände, es könnten giftige Abgase in den Innenraum gelangen.

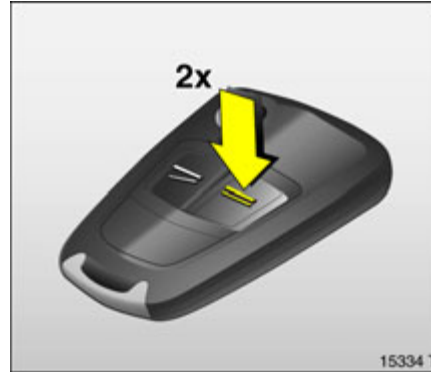
Diebstahlwarnanlage *

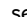
überwacht

- Türen, Gepäckraum, Motorhaube,
- Fahrzeuginnenraum,
- Neigung des Fahrzeuges, z. B. bei Anheben,
- Zündung.

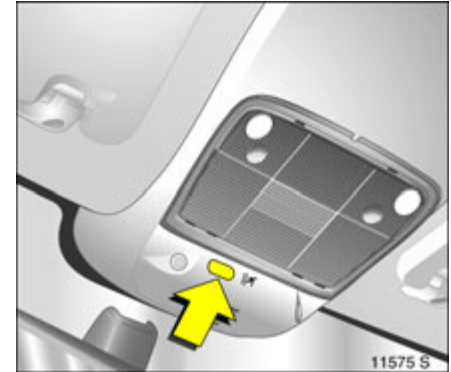
⚠ Warnung

Nicht einschalten, wenn sich Personen im Fahrzeug befinden! Entsichern von innen ist nicht möglich.

**Einschalten**

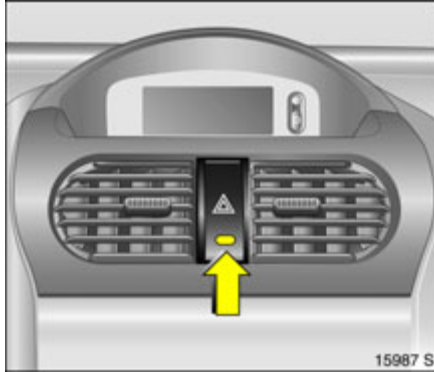
Alle Türen, Fenster und Motorhaube müssen geschlossen sein. Spätestens 10 Sekunden nach dem Verriegeln Taste  der Funkfernbedienung nochmals drücken.

War die Zündung eingeschaltet, muss die Fahrertür geöffnet und geschlossen werden, damit die Diebstahlwarnanlage eingeschaltet werden kann.

**Einschalten ohne Überwachung des Innenraums und der Fahrzeugneigung**

Einschalten z. B. wenn Tiere im Fahrzeug bleiben sollen.

1. Gepäckraum und Motorhaube schließen.
2. Taste vor der Innenraumleuchte drücken (bei ausgeschalteter Zündung), LED im Warnblinkschalter blinkt maximal 10 Sekunden.
3. Türen schließen.
4. Diebstahlwarnanlage einschalten. LED leuchtet. Nach ca. 10 Sekunden ist die Anlage – ohne Überwachung des Innenraums und der Fahrzeugneigung – eingeschaltet. LED blinkt bis zum Ausschalten der Anlage.



Leuchtdiode (LED)

Während der ersten 10 Sekunden nach Einschalten der Diebstahlwarnanlage:

- LED leuchtet = Test, Einschaltverzögerung,
- LED blinkt = Tür, Gepäckraum, Motorhaube offen oder Systemfehler.

Nach Ablauf von ca. 10 Sekunden nach Einschalten der Diebstahlwarnanlage:

- LED blinkt = Anlage eingeschaltet, langsam
- LED leuchtet = Ausschaltfunktion, ca. 1 Sekunde

Bei Störungen Hilfe einer Werkstatt in Anspruch nehmen.

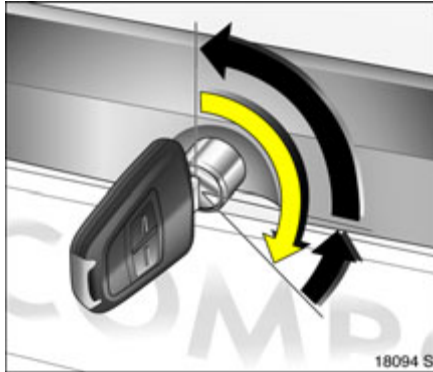


Ausschalten

Taste \supseteq der Funkfernbedienung drücken.
– oder –
Zündung einschalten.

Bei Störung der Funkfernbedienung Schlüssel im Schloss der Fahrertür nach vorn bis zum Anschlag drehen. Schlüssel in die Senkrechte zurückdrehen und abziehen.

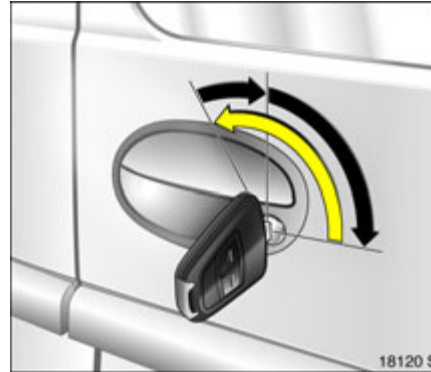
Wird beim Öffnen der Fahrertür Alarm ausgelöst, Diebstahlwarnanlage durch Einschalten der Zündung deaktivieren.



Öffnen und Schließen des Gepäckraumes * bei eingeschalteter Diebstahlwarnanlage

1. Entriegeln:

Hecktür: Schlüssel über die Waagerechte bis zum Anschlag rechts herumdrehen, die Hecktür wird entriegelt und die Überwachung des Innenraums und der Fahrzeugneigung werden ausgeschaltet.



Flügeltür: Schlüssel über die Senkrechte bis zum Anschlag links herumdrehen, die Flügeltür wird entriegelt und die Überwachung des Innenraums und der Fahrzeugneigung werden ausgeschaltet.

2. Hecktür bzw. Flügeltür öffnen.
3. Hecktür bzw. Flügeltür schließen.
4. Verriegeln: Schlüssel in waagerechte oder senkrechte Position zurückdrehen. Nach ca. 10 Sekunden ist die Überwachung des Innenraums und der Fahrzeugneigung wieder eingeschaltet.

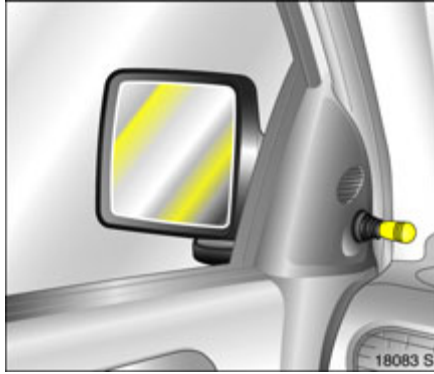
Hinweis

- Veränderungen im Innenraum, z. B. das Anbringen von Sitzbezügen, können die Funktion der Innenraumüberwachung beeinträchtigen.
- Innenraumüberwachung ausschalten, wenn der Innenraum des abgestellten Fahrzeuges beheizt wird.

Alarm

Der Alarm wird akustisch (Hupe) und optisch (Warnblinkanlage) ausgelöst. Anzahl und Dauer der Alarme sind gesetzlich festgelegt.

Alarm kann durch Drücken einer Taste der Funkfernbedienung oder durch Einschalten der Zündung abgebrochen werden. Damit wird gleichzeitig auch die Diebstahlwarnanlage ausgeschaltet.

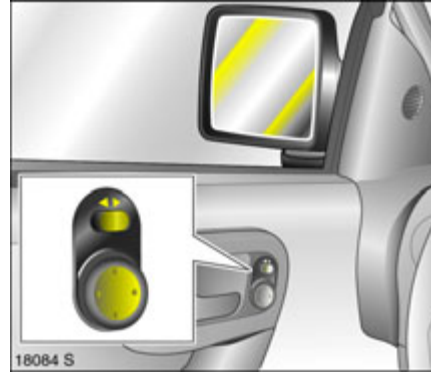


Außenspiegel

Einstellung manuell mit Griffen in den vorderen Türen oder elektrisch * mit Schalter in der Konsole der Fahrertür.

Außenspiegel manuell einstellen

Außenspiegel mit Griff einstellen.

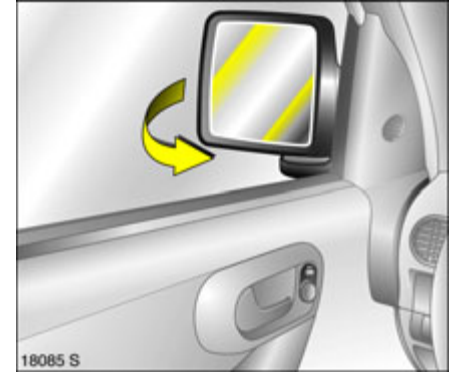


Außenspiegel elektrisch einstellen *

Entsprechenden Außenspiegel mit Wippschalter auswählen und mit Vierwegschalter einstellen.

Asphärisch gewölbter Außenspiegel *

Durch das asphärisch gewölbte Spiegelglas wird der tote Winkel verkleinert. Durch die Wölbung erscheinen Gegenstände kleiner und somit ist eine Einschätzung des Abstandes nachfolgender Fahrzeuge nur bedingt möglich.



Außenspiegel beiklappen

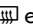
Die Außenspiegel lassen sich durch leichten Druck auf die Außenkante des Gehäuses beiklappen.

Spiegel vor Fahrtbeginn in Fahrposition klappen.

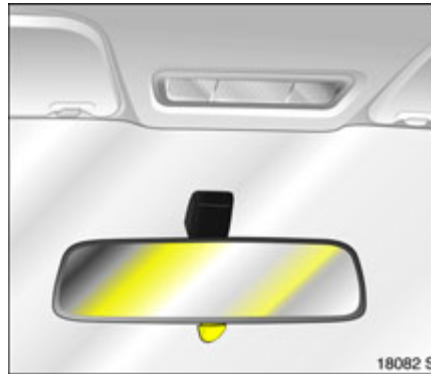
Zur Sicherheit für Fußgänger klappen die Außenspiegel bei Anstoßen aus ihrer Ausgangslage. Durch leichten Druck wieder einrasten.



Beheizbare Außenspiegel ❄️

Die Beheizung wird durch Drücken der Taste  ein- bzw. ausgeschaltet.

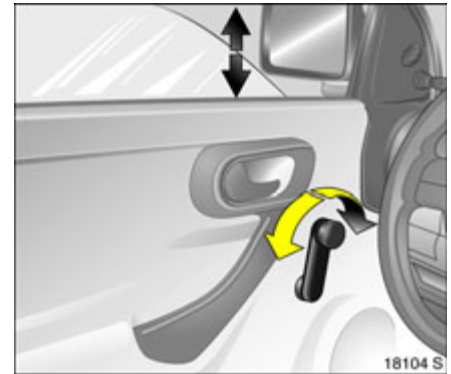
Die Beheizung erfolgt bei eingeschalteter Zündung.



Innenspiegel

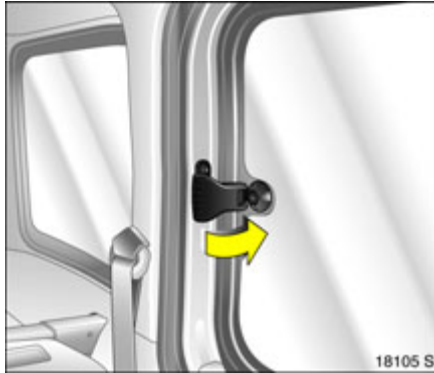
Zum Einstellen Spiegelgehäuse schwenken.

Zur Reduzierung der Blendung Hebel an der Unterseite des Spiegelgehäuses zur Seite schwenken.



Manuelle Fensterbetätigung in den vorderen Türen

Die Türfenster lassen sich mit Handkurbeln betätigen.



Ausstellfenster in den Schiebetüren *

- Öffnen = Gelenk ausrasten und nach außen drücken
- Schließen = Gelenk ziehen und einrasten.

Elektronische Fensterbetätigung *

⚠ Warnung

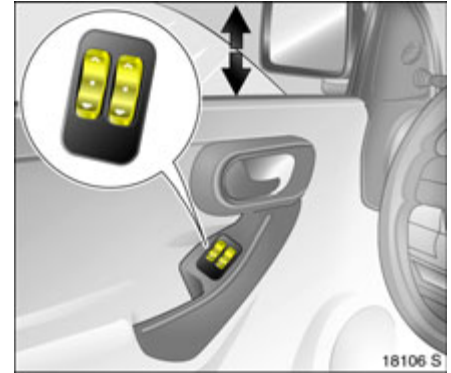
Vorsicht bei der Bedienung der elektronischen Fensterbetätigung. Verletzungsgefahr, besonders für Kinder. Fenster nur unter Beobachtung des Schließbereiches schließen. Sicherstellen, dass nichts eingeklemmt werden kann.

Funktionsbereitschaft

Funktionsbereitschaft bei Zündschlüssel im Zündschloss ab Stellung 1.

Beleuchtung in den Wipptasten zeigt Funktionsbereitschaft an.

Die Funktionsbereitschaft wird durch Öffnen der Fahrtür beendet.



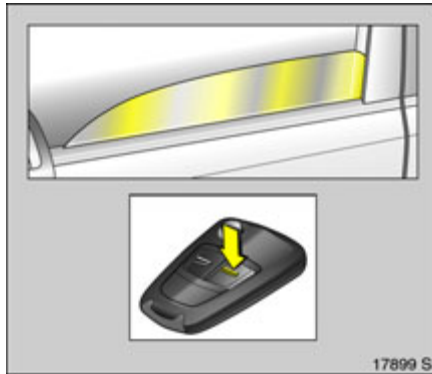
Betätigung

Für schrittweise Betätigung Wipptaste antippen. Für automatisches Öffnen oder Schließen Wipptaste länger drücken; zum Stoppen der Bewegung Taste nochmals antippen.

Schutzfunktion

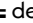
Trifft die Scheibe während der automatischen Schließbewegung oberhalb der Fenstermitte auf einen Widerstand, wird sie sofort gestoppt und wieder geöffnet.

Bei Schwergängigkeit, z. B. durch Frost, Wipptaste des betreffenden Fensters mehrfach antippen, bis Scheibe schrittweise geschlossen ist.



Fenster von außen schließen *

Die Fenster können von außen mit der Funkfernbedienung geschlossen werden:

Taste  der Funkfernbedienung gedrückt halten, bis die vorderen Scheiben geschlossen sind.

Überlastung

Durch häufige Betätigung in kurzen Abständen wird die Stromversorgung der Fensterbetätigung für einige Zeit unterbrochen.


Störung

Ist automatisches Öffnen und Schließen der Fenster nicht möglich, die Fensterelektronik wie folgt aktivieren:

1. Türen schließen.
2. Zündung einschalten.
3. Fenster vollständig schließen und Wipptaste noch mindestens 5 Sekunden gedrückt halten.
4. Fenster vollständig öffnen und Wipptaste noch mindestens 1 Sekunde gedrückt halten.
5. Vorgang für jedes Fenster durchführen.



Heizbare Heckscheibe *

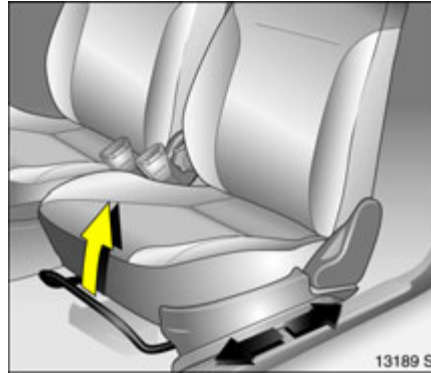
Die Beheizung wird durch Drücken der Taste  ein- bzw. ausgeschaltet.

Die Beheizung erfolgt bei eingeschalteter Zündung.

Je nach Motor schaltet sich bei der Reinigung des Diesel-Partikelfilters * die heizbare Heckscheibe automatisch ein.

Sitze, Innenraum

Vordere Sitze.....	36
Kopfstützen.....	38
Gepäckraumvergrößerung	40
Verzurrösen *.....	42
Gepäckraumabdeckung *.....	42
Sicherheitsnetz *.....	43
Laderaumgitter *.....	44
Hinweise zur Beladung des Fahrzeuges.....	45
Dreistufiges Sicherheitssystem	46
Dreipunkt-Sicherheitsgurte	46
Gurtstraffer	48
Bedienung der Sicherheitsgurte	50
Kindersicherheitssystem *.....	51
Befestigungsbügel * für ISOFIX Kin- dersicherheitssysteme.....	53
Airbag-System	54
Verwendung von Kindersicherheitssystemen *.....	59
Zigarettenanzünder *.....	59
Zubehörsteckdose *.....	59
Ascher *.....	60
Ablagefächer	61
Ausklappbare Ablagetische *.....	62
Münzenhalter *.....	63
Sonnenblenden	63



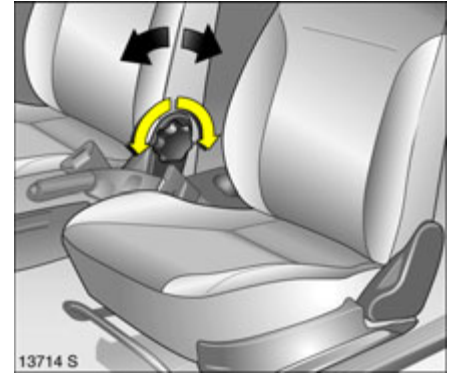
Vordere Sitze

⚠ Warnung

Sitze niemals während der Fahrt einstellen. Sie könnten sich unkontrolliert bewegen.

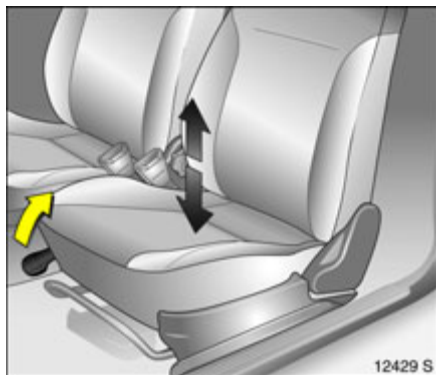
Sitz in Längsrichtung einstellen

Griff an der Vorderseite ziehen, Sitz verschieben und Griff loslassen



Sitzlehnen einstellen

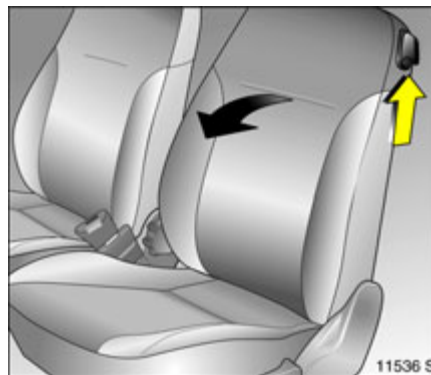
Seitliches Handrad drehen, dabei Sitzlehne entlasten.



12429 S

Sitzhöhe einstellen

Hebel nach oben ziehen und Sitzfläche entlasten bzw. Sitz durch das Körpergewicht nach unten drücken.



11536 S

Sitzlehnen vorklappen

Zum Vorklappen der Sitzlehnen Entriegelungshebel anheben.



18530 S

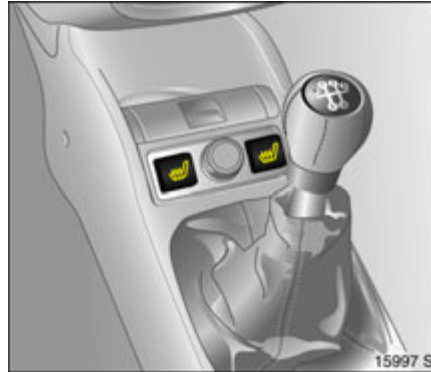
Sitzposition

⚠ Warnung

Nur mit richtig eingestellten Sitzen fahren.


- Den Po so dicht wie möglich an die Sitzlehne rücken. Der Sitzabstand zu den Pedalen wird so eingestellt, dass die Beine bei durchgetretenen Pedalen leicht angewinkelt sind. Beifahrersitz möglichst weit nach hinten einstellen.


- Die Schultern so dicht wie möglich an die Sitzlehne rücken. Die Rückenlehnenneigung so ausrichten, dass das Lenkrad mit leicht angewinkelten Armen gut erreicht wird. Beim Drehen des Lenkrads muss der Schulterkontakt erhalten bleiben. Die Sitzlehnen dürfen nicht zu weit nach hinten geneigt sein, empfohlener maximaler Neigungswinkel ca. 25 °.
- Lenkrad einstellen ⇨ 6.
- Die Sitzhöhe * so hoch wie nötig einstellen. Dadurch wird ein nach allen Seiten und auf alle Anzeige-Instrumente freies Sichtfeld gewährleistet. Zwischen Kopf und Dachhimmel sollte noch eine handbreite Freiraum sein. Die Oberschenkel sollen leicht aufliegen, ohne Druck auf den Sitz.
- Kopfstütze einstellen.
- Höhe der Sicherheitsgurte einstellen ⇨ 50.





Heizbare Vordersitze *

Zwei Druckschalter  in der Mittelkonsole.

Bei eingeschalteter Zündung wird die Beheizung des jeweiligen Vordersitzes durch Drücken der Taste  eingeschaltet:

LED  leuchtet: Beheizung des jeweiligen Vordersitzes.

LED  leuchtet nicht: Beheizung des jeweiligen Vordersitzes ist ausgeschaltet.

Bei Fahrzeugen mit Erdgas-Betrieb * ist nur ein Druckschalter  vorhanden. Betätigung bei eingeschalteter Zündung für beide Vordersitze.



Kopfstützen

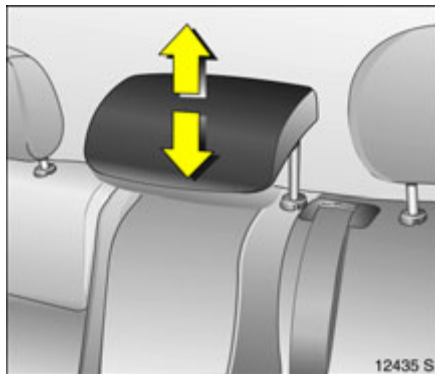
Einstellung der vorderen und hinteren äußeren Kopfstützen *

Zum Einstellen Kopfstütze seitlich fassen, nach vorn kippen, halten und Höhe einstellen.

Zur Sichtverbesserung bei nicht besetzten hinteren Sitzplätzen oder zum Klappen der hinteren Sitze oder des Beifahrersitzes Kopfstützen ganz nach unten schieben bzw. ausbauen.

Bei besetzten Sitzplätzen Kopfstützen der Körpergröße entsprechend einstellen.

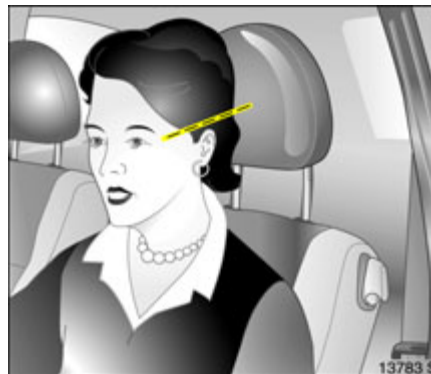
Die offenen Rahmenkopfstützen bei Combo Kastenwagen können nicht eingestellt werden.



Einstellung der hinteren mittleren Kopfstütze *

Zur Sichtverbesserung bei nicht besetztem mittlerem Sitzplatz oder zum Vorklappen der Rücksitzlehnen Kopfstütze ganz nach unten schieben, dazu Rastfedern an den Führungshülsen durch Drücken entriegeln.

Bei besetztem mittlerem Sitzplatz Kopfstütze je nach Körpergröße in erste bzw. zweite Stufe einrasten.



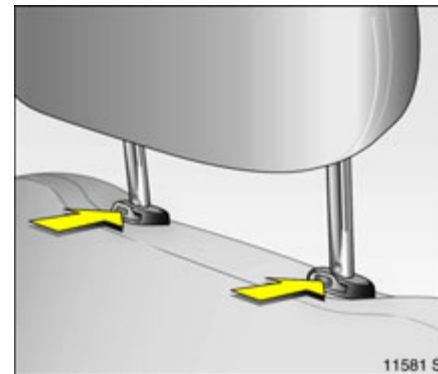
Kopfstützenposition

⚠ Warnung

Nur mit richtig eingestellter Kopfstütze fahren.

Die Mitte der Kopfstütze soll sich in Augenhöhe befinden. Ist dieses bei sehr großen Personen nicht möglich, höchste Position einstellen, bei sehr kleinen Personen tiefste Position.

Ausbau, siehe Seite ↪ 39.



Ausbau der Kopfstützen

Beide Rastfedern durch Drücken entriegeln, Kopfstütze herausziehen.

Die hintere, mittlere Kopfstütze * kann nicht ausgebaut werden.

Hinweise

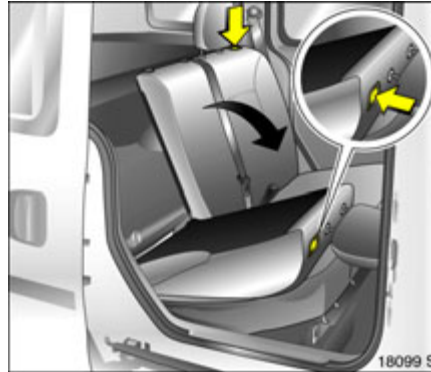
Nur freigegebene Gegenstände oder Bauteile an der Kopfstütze des nicht besetzten Beifahrersitzes befestigen.

Gepäckraumvergrößerung

Gepäckraumabdeckung * bei Bedarf ausbauen ↷ 42.

Einschubhülsen * für die Befestigung des ISOFIX Kindersicherheitssystems abziehen.

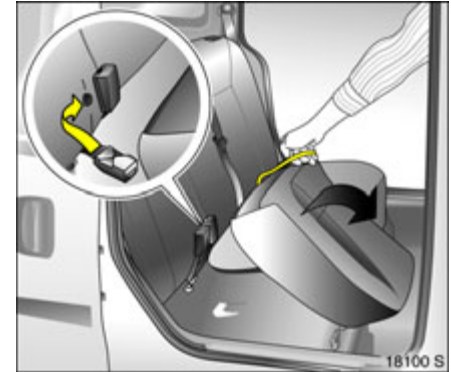
Unbedingt die dem ISOFIX Kindersicherheitssystem beiliegende Anleitung beachten.



Rücksitzlehnen klappen

Hintere, äußere Kopfstützen * ganz nach unten schieben oder ausbauen ↷ 38. Hintere, mittlere Kopfstütze * ganz nach unten schieben ↷ 39.

Eine oder beide Rücksitzlehnen durch Druck auf Tasten oben an den Sitzlehnen ausrasten und auf Sitzflächen klappen.

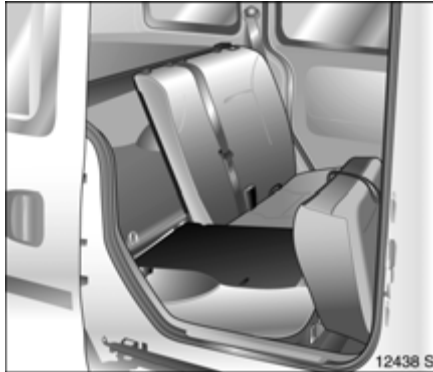


– Oder –

Hintere, äußere Kopfstützen * ausbauen ↷ 38. Hintere, mittlere Kopfstütze * ganz nach unten schieben ↷ 39.

Gurtschlösser an Rücksitzlehnen einhängen.

Eine oder beide Sitzflächen an Schlaufen ziehen und aufrichten.



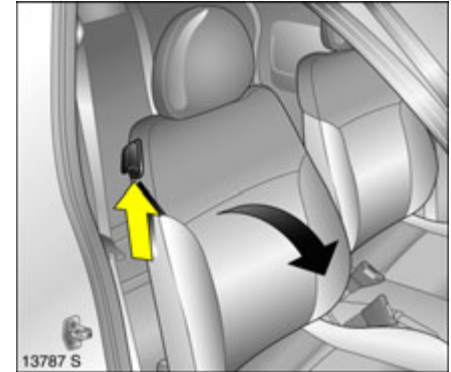
Eine oder beide Rücksitzlehnen durch Druck auf Tasten oben an den Sitzlehnen ausrasten (Bild 18099 S) und nach vorn klappen.

Aufrichten der Rücksitze

Rücksitzlehnen nach Aufrichten hörbar einrasten, dabei Sicherheitsgurt etwas nach vorn ziehen, damit er nicht beschädigt wird.

Sitzflächen zurückschwenken.

Hintere, äußere Kopfstützen * einsetzen.



Beifahrersitzlehne klappen *

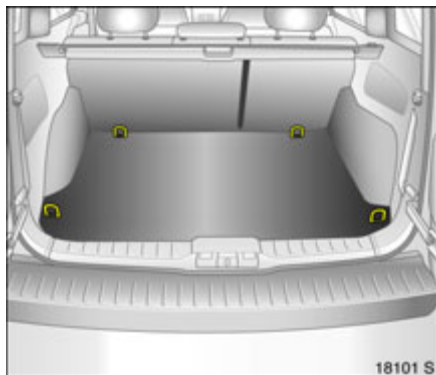
Kopfstütze des Beifahrersitzes nach unten schieben bzw. ausbauen ⇨ 38.

Beifahrersitz zurückschieben.

Lehne des Beifahrersitzes durch Anheben des Entriegelungshebels nach vorn klappen.

Beifahrersitzlehne aufrichten *

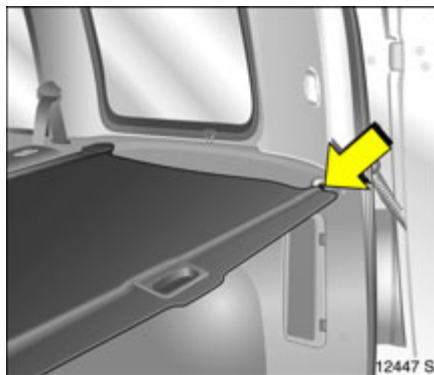
Entriegelungshebel nach vorn drücken, Beifahrersitzlehne aufrichten und hörbar einrasten.



Verzurrösen *

Die vier im Bild gezeigten Verzurrösen im Gepäckraum dienen zum Sichern von Transportgegenständen gegen Verrutschen.

Die Bügel im Boden hinter den Vordersitzen dienen nur zur Befestigung des Sicherheitsnetzes * 43. Sie dürfen nicht als Verzurrösen genutzt werden.



Gepäckraumabdeckung *

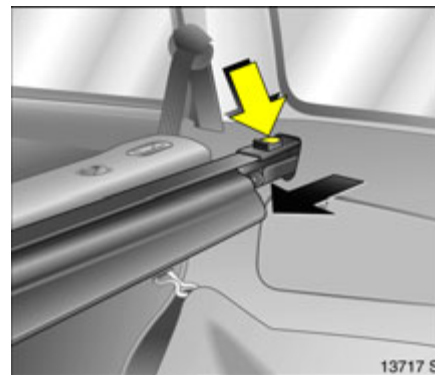
Keine schweren oder scharfkantigen Gegenstände auf die Abdeckung legen.

Schließen

Abdeckung am Griff nach hinten ziehen und seitlich in Halterungen einhängen.

Öffnen

Geschlossene Abdeckung hinten aushängen. Sie rollt automatisch auf.



Ausbau

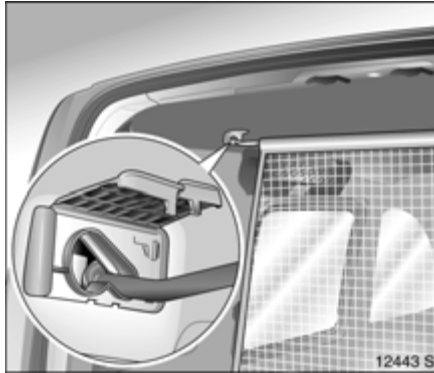
Abdeckung öffnen.

Knopf an rechter Seite der Kassette drücken und rechtes Endstück nach links drücken, einrasten. Kassette erst rechts, dann links aus den Aufnahmen nehmen.

Einbau

Kassette mit aufgerollter Abdeckung zuerst links, dann rechts in Aufnahmen einsetzen.

Knopf am rechten Endstück der Kassette drücken, Kassette rastet ein.



Sicherheitsnetz *

Eine Personenbeförderung hinter dem Sicherheitsnetz ist unzulässig.

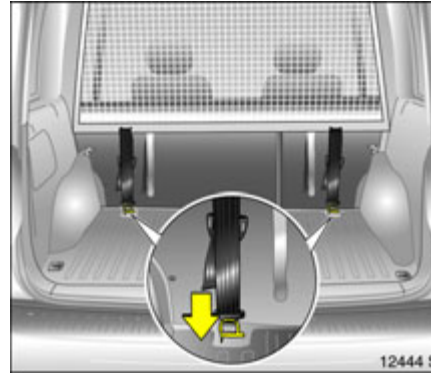
Das Sicherheitsnetz kann hinter den Rücksitzen oder, bei umgeklappten Rücksitzen, hinter den Vordersitzen montiert werden.

Gepäckraumabdeckung bei Bedarf ausbauen ⇨ 42.

Sicherheitsnetz ausrollen.

Einbau hinter den Rücksitzen

Im Dachrahmen über den Rücksitzen sind zwei Montageöffnungen: Deckel öffnen. Obere Stange des Netzes auf einer Seite einhängen und einrasten, Stange auseinander ziehen, auf der anderen Seite einhängen und einrasten. Deckel schließen.



Beide Rücksitzlehnen vorklappen.

Spanngurte in Verzurrösen am Boden einhängen und durch Zug am losen Ende des Bandes spannen.

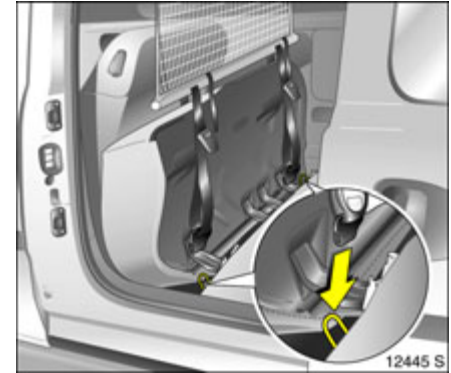
Rücksitzlehnen aufrichten und einrasten.

Einbau hinter den Vordersitzen

Beide Rücksitzflächen aufrichten und Rücksitzlehnen nach vorn klappen.

Deckel der Montageöffnungen im Dachrahmen über den Vordersitzen öffnen. Obere Stange des Netzes auf einer Seite einhängen, Stange auseinander ziehen und auf der anderen Seite einhängen und einrasten. Deckel schließen.

Spanngurte in Bügel am Boden einhängen und durch Zug am losen Ende des Bandes spannen.



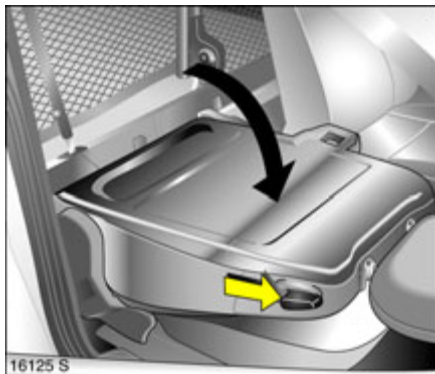
⚠ Warnung

Benutzung der Bügel als Verzurrösen zum Sichern von Transportgegenständen gegen Verrutschen ist nicht zulässig ⇨ 42.

Ausbau

Längenversteller der Spanngurte hochkippen, Spanngurte aushängen. Deckel öffnen. Obere Stange des Netzes aushängen, Deckel schließen.

Sicherheitsnetz zusammenrollen.



Laderaumgitter ✽

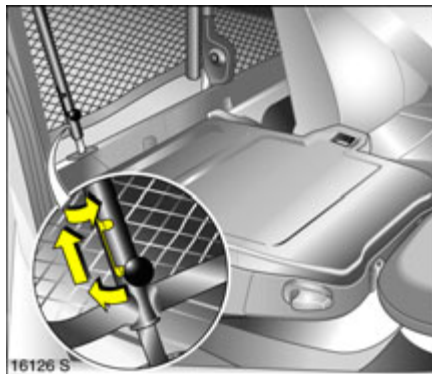
Zur Sicherheit der Insassen vor verrutschenden Transportgegenständen kann hinter den Vordersitzen ein Laderaumgitter montiert sein.

Teilbares Laderaumgitter ✽

Zur Vergrößerung des Laderaumes kann das Gitter auf der Beifahrerseite vorge-schwenkt werden.

Kopfstütze des Beifahrersitzes ganz nach unten schieben ⇨ 38.

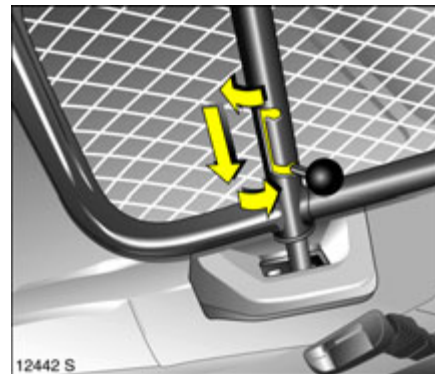
Lehne des Beifahrersitzes durch Anheben des Entriegelungshebels nach vorn klappen und durch Herunterdrücken einrasten.



Hebel am Laderaumgitter wie im Bild gezeigt in oberer Stellung einrasten.

Einrasten verhindert Beschädigungen des Beifahrersitzes.

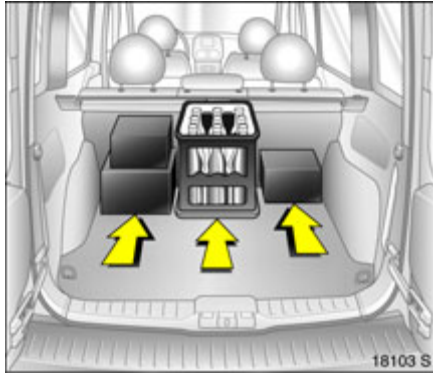
Laderaumgitter über die Aufnahme in der Beifahrersitzlehne schwenken.



Laderaumgitter in Aufnahme verriegeln, dazu Hebel wie im Bild gezeigt in unterer Stellung einrasten.

⚠ Warnung

Das Laderaumgitter muss im Fahrbetrieb immer in einer der Aufnahmen verriegelt und der Hebel in unterer Stellung eingerastet sein.



Hinweise zur Beladung des Fahrzeuges

- Schwere Gegenstände im Gepäck- bzw. Laderaum möglichst weit vorn an die Rücksitzlehnen bzw. bei umgeklappten Rücksitzlehnen an die Vordersitzlehnen anlegen. Bei stapelbaren Gegenständen schwerere nach unten legen.
- Gegenstände mit Verzurrgurten * an Verzurrösen * sichern ⇨ 42.
- Bei Transport von Gegenständen bei umgeklappten Rücksitzlehnen Sicherheitsnetz * montieren ⇨ 43.
- Gepäckraumabdeckung * schließen.

- Sind bei Transport von Gegenständen im Gepäckraum die Sitzlehnen nicht vorgeklappt, müssen diese in aufrechter Position eingerastet sein ⇨ 40.
- Ladung nicht über die Oberkante der Sitzlehnen hinausragen lassen.
- Warndreieck * und Verbandskissen * müssen immer zugänglich sein.
- Keine Gegenstände vor der Heckscheibe und auf der Instrumententafel ablegen.
- Ablage von Gegenständen im Ausdehnungsbereich von Airbags ist wegen Verletzungsgefahr bei Auslösen der Systeme nicht zulässig.
- Die Ladung darf nicht die Bedienung der Pedale, Handbremse und Schaltung sowie die Bewegungsfreiheit des Fahrers behindern. Keine losen Gegenstände im Innenraum ablegen.
- Nicht mit geöffnetem Gepäckraum fahren, z. B. beim Transport sperriger Gegenstände, es könnten giftige Abgase in den Innenraum gelangen.
- Die Zuladung ist die Differenz zwischen dem zulässigen Gesamtgewicht (Typschild ⇨ 180) und dem EG-Leergewicht.
- Zur Berechnung des EG-Leergewichts tragen Sie die Daten auf Seite 187 ein.

- Das EG-Leergewicht schließt die Gewichte des Fahrers (68 kg), Gepäcks (7 kg) und aller Flüssigkeiten (Tank 90 % gefüllt) ein.
- Sonderausstattungen und Zubehör erhöhen das Leergewicht.
- Gewichte und Zuladung ⇨ 187.
- Dachlast erhöht die Seitenwindempfindlichkeit des Fahrzeuges und verschlechtert das Fahrverhalten durch erhöhten Fahrzeugschwerpunkt. Last gleichmäßig verteilen und mit Befestigungsgurten rutschsicher und fest verzurren. Reifendruck dem Beladungszustand anpassen. Nicht schneller als 120 km/h fahren. Befestigung öfter prüfen und nachspannen. Länderspezifische Verordnungen beachten.
- Die zulässige Dachlast beträgt 100 kg. Die Dachlast setzt sich aus dem Gewicht des Dachgepäckträgers und der Ladung zusammen.
- Bei Transport von Gegenständen im Laderaum muss das teilbare Laderaumgitter * immer in einer der Aufnahmen verriegelt und der Hebel in unterer Stellung eingerastet sein ⇨ 44.
- Bei Ablage von Gegenständen im Ablagefach über den Vordersitzen diese gegen Herausfallen sichern.

Dreistufiges Sicherheitssystem

Bestehend aus

- Dreipunkt-Sicherheitsgurten,
- Gurtstraffern an den Vordersitzen,
- Airbag-Systemen für Fahrer- und Beifahrersitz ❁.

Je nach Schwere des Unfalls werden die drei Stufen nacheinander aktiviert:

- Die Blockierautomatik der Sicherheitsgurte verhindert ein Herausziehen des Gurtbandes und hält so die Insassen in den Sitzen zurück,
- die Sicherheitsgurte der Vordersitze werden an den Gurtschlössern nach unten gezogen. Dadurch legen sich die Sicherheitsgurte straff an, die Insassen nehmen frühzeitig an der Fahrzeugverzögerung teil und die Körperbelastung wird verringert,
- die Airbag-Systeme lösen bei schweren Unfällen zusätzlich aus und bilden Sicherheitspolster für die Insassen.

⚠ Warnung

Die Airbag-Systeme sind eine Ergänzung der Dreipunkt-Sicherheitsgurte und der Gurtstraffer, deshalb Sicherheitsgurte immer anlegen. Nichtbeachtung der Beschreibungen kann zu Verletzungen oder Lebensgefahr führen. Fahrzeuginsassen entsprechend informieren.

Die dem Kindersicherheitssystem beiliegende Anleitung unbedingt beachten.



Dreipunkt-Sicherheitsgurte

Die Sicherheitsgurte haben eine Aufrollautomatik, damit die Gurte federbelastet immer am Körper anliegen.

Informationen zur richtigen Sitzposition ⇨ 37.

Bei starker Beschleunigung oder starkem Abbremsen des Fahrzeuges werden die Sicherheitsgurte blockiert, somit wird ein Herausziehen des Gurtbandes verhindert und hält so die Insassen in den Sitzen zurück.

⚠ Warnung

Sicherheitsgurt vor jeder Fahrt anlegen.
Nicht angeschnallte Personen gefährden bei Unfällen alle Mitfahrer und sich selbst.

Sicherheitsgurte sind jeweils nur für eine Person bestimmt. Sie sind für Personen bis 12 Jahre oder unter 150 cm Größe nicht geeignet.

Für Kinder bis 12 Jahre empfehlen wir das Opel Kindersicherheitssystem ↪ 51.

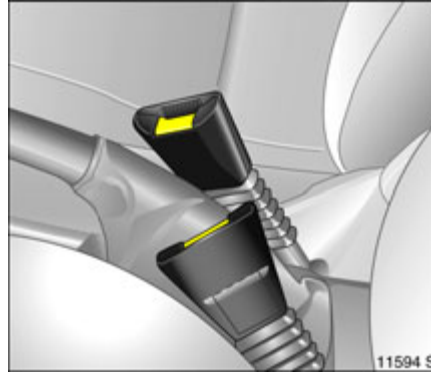
Prüfung der Sicherheitsgurte

Alle Teile des Gurtsystems von Zeit zu Zeit auf Beschädigungen und Funktion überprüfen. Beschädigte Teile ersetzen lassen. Nach einem Unfall Sicherheitsgurte und ausgelöste Gurtstraffer in einer Werkstatt ersetzen lassen.


Sicherheitsgurte nicht durch scharfkantige Gegenstände beschädigen oder einklemmen.

Gurtstraffer

Die Sicherheitsgurte der Vordersitze werden an den Gurtschlössern bei Frontal- und Heckkollisionen ab einer bestimmten Unfallschwere nach unten gezogen. Dadurch werden die Sicherheitsgurte gestrafft.





Ausgelöste Gurtstraffer


sind erkennbar durch Leuchten der Kontrollleuchte , siehe nächste Spalte.

Ausgelöste Gurtstraffer in einer Werkstatt ersetzen lassen. Die Gurtstraffer lösen nur einmal aus.



Kontrollleuchte für Gurtstraffer

Die Funktionalität der Gurtstraffer wird zusammen mit den Airbag-Systemen elektronisch überwacht und durch die Kontrollleuchte  angezeigt. Bei Einschalten der Zündung leuchtet die Kontrollleuchte ca. 4 Sekunden. Leuchtet sie nicht, oder erlischt sie nicht nach 4 Sekunden, oder leuchtet sie während der Fahrt, liegt eine Störung im System der Gurtstraffer oder in den Airbag-Systemen vor  57. Die Systeme könnten bei einem Unfall nicht auslösen.

Ausgelöste Gurtstraffer werden durch dauerhaftes Leuchten von  angezeigt.

⚠ Warnung

Störungsursache umgehend in einer Werkstatt beheben lassen.


Im System integrierte Selbstdiagnose ermöglicht schnelle Abhilfe.

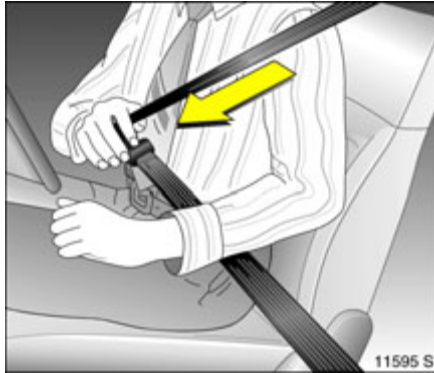
Wichtige Hinweise

- Anbringen von Zubehör und Ablage von Gegenständen im Wirkungsbereich der Gurtstraffer (im Bereich der Gurtschlösser) ist nicht zulässig. Keine Änderungen an den Komponenten der Gurtstraffer und der Aufrollautomatik vornehmen, da sonst die Betriebserlaubnis des Fahrzeuges erlischt.

⚠ Warnung

Unsachgemäßes Hantieren (z. B. Aus- oder Einbau der Sicherheitsgurte oder der Gurtschlösser) kann zum Auslösen der Gurtstraffer führen, Verletzungsgefahr.

- Im Bereich der Mittelkonsole befindet sich die Steuerungselektronik der Gurtstraffer und der Airbag-Systeme. Zur Vermeidung von Funktionsstörungen dürfen dort keine magnetischen Gegenstände abgelegt werden.
- Bei Benutzung der hinteren Sitze darauf achten, dass die Komponenten der vorderen Sicherheitsgurte nicht durch Schuhe oder andere Gegenstände beschädigt werden. Keinen Schmutz in die Aufrollautomatik der Sicherheitsgurte geraten lassen.
- Wir empfehlen, den Ausbau der Sitze von einer Werkstatt durchführen zu lassen.
- Die Gurtstraffer lösen nur einmal aus, erkennbar durch Leuchten der Kontrollleuchte . Ausgelöste Gurtstraffer von einer Werkstatt ersetzen lassen.
- Bei Entsorgung des Fahrzeuges sind unbedingt die hierfür geltenden Sicherheitsvorschriften zu beachten. Deshalb Entsorgung von einem Verwertungsbetrieb vornehmen lassen.



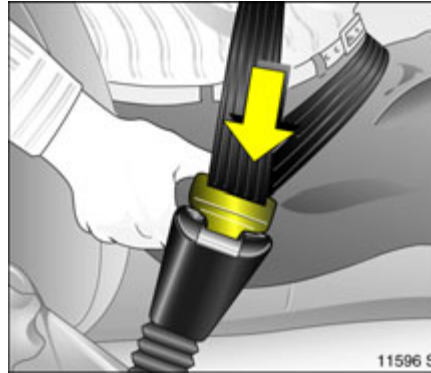
Bedienung der Sicherheitsgurte

Anlegen

Der Sicherheitsgurt muss unverdreht eng am Körper anliegen. Die Sitzlehnen dürfen nicht zu weit nach hinten geneigt sein (maximal ca. 25°).

Höhe so einstellen, dass der Gurt über die Schulter verläuft. Er darf nicht über Hals oder Oberarm verlaufen.

Gurt aus dem Aufroller ziehen, unverdreht über den Körper führen und Schlosszunge in das Schloss einklicken. Spannen Sie den Beckengurt während der Fahrt öfters durch Zug am Schultergurt.



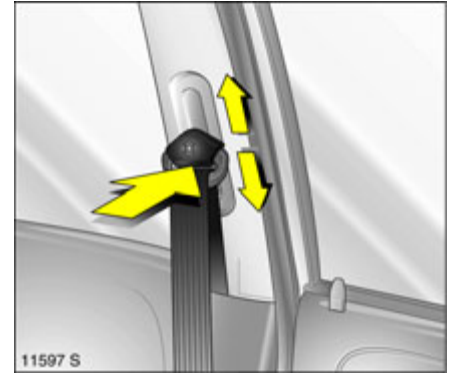
⚠ Warnung

Besonders bei Schwangeren muss der Beckengurt möglichst tief über das Becken verlaufen, um Druck auf den Unterleib zu vermeiden.

Auftragende Kleidung beeinträchtigt den straffen Sitz des Sicherheitsgurtes. Keine Gegenstände, z. B. Handtaschen, Mobiltelefone, zwischen Gurt und Körper legen.

⚠ Warnung

Sicherheitsgurt nicht über harte oder zerbrechliche Gegenstände in den Taschen der Kleidung führen.

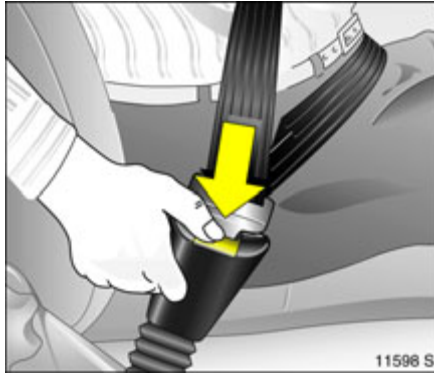


Höheneinstellung

Höheneinstellung des oberen Umlenkpunktes der vorderen Sicherheitsgurte:

1. Sicherheitsgurt etwas herausziehen.
2. Umlenkeschloß drücken bzw. bei 5-türiger Limousine Taste drücken.
3. Höhe einstellen.
4. Hörbar einrasten lassen.

Höheneinstellung nicht während der Fahrt vornehmen.



Ablegen

Zum Ablegen des Sicherheitsgurtes rote Taste am Schloss drücken.

Kindersicherheitssystem *

Bedienungsanleitung für das Kindersicherheitssystem beachten.

Halten Sie immer lokale oder nationale Vorschriften ein. In manchen Ländern ist die Benutzung von Kindersicherheitssystemen auf bestimmten Sitzplätzen verboten.

Wahl des richtigen Systems

Ihr Kind sollte im Auto so lange wie möglich rückwärts transportiert werden. Die noch sehr schwache Halswirbelsäule des Kindes wird bei einem Unfall in der rückwärtigen, halb liegenden Position weniger belastet als beim aufrechten Sitzen.

⚠ Warnung

Kindersicherheitssysteme grundsätzlich nicht auf dem Schoß von Personen befördern, Lebensgefahr.

Zulässige Möglichkeiten der Kindersitzbefestigung

Gewichts- bzw. Altersklasse ¹⁾	Auf vorderem Beifahrersitz	Auf äußeren Sitzplätzen der hinteren Sitzreihe	Auf mittlerem Sitzplatz ²⁾ der hinteren Sitzreihe
Gruppe 0: bis 10 kg bzw. ca. 10 Monate	X	U+	U
Gruppe 0+: bis 13 kg bzw. ca. 2 Jahre			
Gruppe I: 9 bis 18 kg bzw. ca. 8 Monate bis 4 Jahre	X	U+	U
Gruppe II: 15 bis 25 kg bzw. ca. 3 bis 7 Jahre	X	U	U
Gruppe III: 22 bis 36 kg bzw. ca. 6 bis 12 Jahre			

- X = Kein Kindersicherheitssystem auf dem Beifahrersitz zulässig.
- U = Universaltauglich in Verbindung mit Dreipunkt-Sicherheitsgurt.
- + = Fahrzeugsitz mit ISOFIX Befestigung verfügbar. Bei Befestigung mit ISOFIX dürfen nur für das Fahrzeug zugelassene ISOFIX Kindersicherheitssysteme verwendet werden.

¹⁾ Wir empfehlen, die oberen Gewichtsbereiche der jeweiligen Systeme immer voll auszunutzen.
²⁾ Aus Sicherheitsgründen empfehlen wir, Kindersitze auf den äußeren Sitzplätzen der hinteren Sitzreihe zu montieren.

Hinweise

- Kinder unter 12 Jahren oder unter 150 cm Körpergröße nur in einem entsprechenden Kindersicherheitssystem auf den Sitzplätzen der hinteren Sitzreihe * befördern.
 - Zur Beförderung von Kindern geeignete Kindersicherheitssysteme in Abhängigkeit vom Körpergewicht verwenden.
 - Auf richtige Montage der Kindersicherheitssysteme achten, siehe die dem Kindersicherheitssystem beiliegende Anleitung.
- Die Bezüge des Opel Kindersicherheits-systems sind abwaschbar.
 - Kindersicherheitssysteme nicht bekleben und nicht mit anderen Materialien überziehen.
 - Lassen Sie das Kind nur auf der verkehr-abgewandten Seite der Straße ein- und aussteigen.
 - Nach einem Unfall muss das bean-spruchte Kindersicherheitssystem ausgetauscht werden.
 - Im Fahrzeug mitgeführte, nicht genutzte Kindersicherheitssysteme sichern oder entfernen.

Befestigungsbügel * für ISOFIX Kindersicherheitssysteme

Die Befestigungsbügel für ISOFIX Kindersicherheitssysteme befinden sich an den hinteren, äußeren Sitzplätzen * zwischen der Sitzlehne und Sitzfläche.

Für das Fahrzeug zugelassene ISOFIX Kindersicherheitssysteme an Befestigungsbügeln befestigen.

Unbedingt die dem ISOFIX Kindersicherheitssystem beiliegende Anleitung beachten.



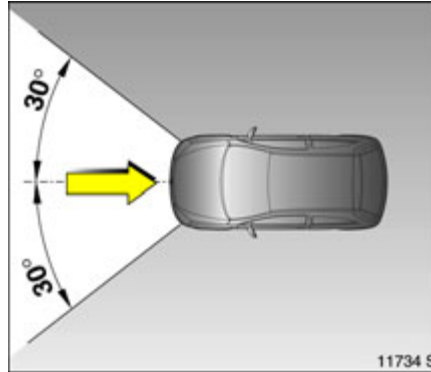
Airbag-System

Front-Airbag

Das Front-Airbag-System besteht aus einem Airbag im Lenkrad und einem in der Instrumententafel, erkennbar an den Schriftzügen **AIRBAG**.

Das Front-Airbag-System besteht aus

- je einem Luftsack mit Füllvorrichtung im Lenkrad und in der Instrumententafel ✱,
- der Steuerungselektronik mit Aufprallsensor,
- der Kontrollleuchte für Airbag-Systeme ✱ im Instrument,



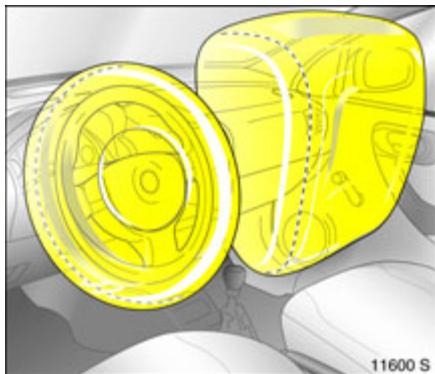
Das Front-Airbag-System löst aus

- ab einer bestimmten Unfallschwere,
- je nach Kollisionsart,
- in dem im Bild gezeigten Wirkungsbereich,
- unabhängig vom Seiten-Airbag-System ✱.

Die Zündung muss eingeschaltet sein.

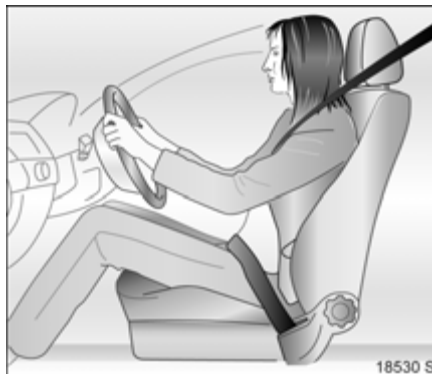
Beispiele für das Auslösen des Front-Airbag-Systems:

- Aufprall auf ein nicht nachgebendes Hindernis: Die Front-Airbags lösen bei einer niedrigeren Fahrzeuggeschwindigkeit aus;
- Aufprall auf ein nachgebendes Hindernis (z. B. ein anderes Fahrzeug): Die Front-Airbags lösen erst bei einer höheren Fahrzeuggeschwindigkeit aus.



Beim Auslösen füllen sich die Front-Airbags innerhalb von Millisekunden und bilden Sicherheitspolster für Fahrer und Beifahrer. Die Vorwärtsbewegung der vorn sitzenden Insassen wird gedämpft und dadurch die Verletzungsgefahr von Oberkörper und Kopf erheblich vermindert.

Sichteinschränkungen sind nicht zu befürchten, da sich die Airbags so schnell füllen und entleeren, dass es während eines Unfalls oftmals nicht bemerkt wird.



⚠ Warnung

Ein optimaler Schutz ist nur bei richtiger Sitzposition gegeben ⇨ 37.

Keine Körperteile oder Gegenstände in den Ausdehnungsbereich der Airbags legen.

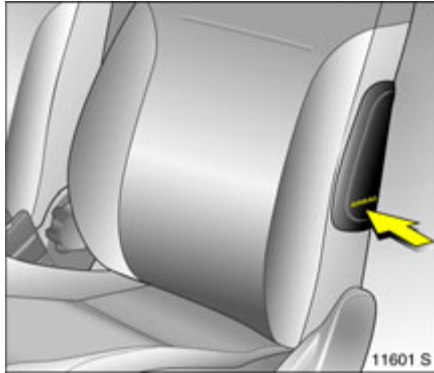
Der Dreipunkt-Sicherheitsgurt muss korrekt angelegt sein, da das Front-Airbag-System eine Ergänzung der Dreipunkt-Sicherheitsgurte ist.



Das Front-Airbag-System löst nicht aus bei

- ausgeschalteter Zündung,
- leichteren Frontalkollisionen,
- Überschlägen,
- Seiten- und Heckkollisionen,


also, wenn es keinen vorteilhaften Insassenschutz bieten würde.

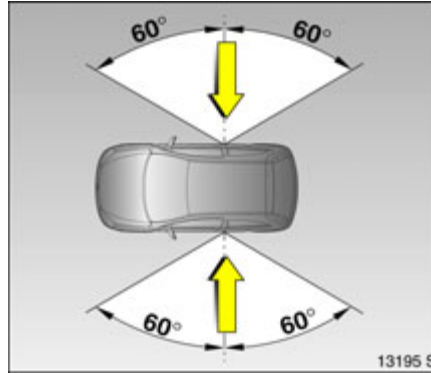


Seiten-Airbag *

Das Seiten-Airbag-System besteht aus je einem Airbag in den Vordersitzlehnen, erkennbar an den Schriftzügen **AIRBAG**.

Das Seiten-Airbag-System besteht aus

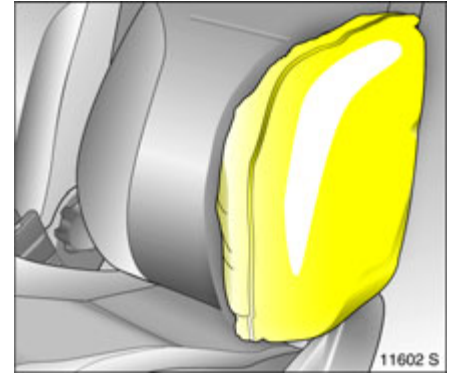
- je einem Luftsack mit Füllvorrichtung in den Sitzlehnen von Fahrer- und Beifahrersitz,
- der Steuerungselektronik,
- den seitlichen Aufprallsensoren,
- der Kontrollleuchte für Airbag-Systeme  im Instrument,



Das Seiten-Airbag-System löst aus

- ab einer bestimmten Unfallschwere,
- je nach Kollisionsart,
- in dem im Bild gezeigten Wirkungsbereich an der mittleren Türsäule der Fahrer- bzw. Beifahrerseite,
- unabhängig vom Front-Airbag-System.

Die Zündung muss eingeschaltet sein.




Beim Auslösen füllt sich der Seiten-Airbag innerhalb von Millisekunden und bildet im Bereich der jeweiligen Vordertür ein Sicherheitspolster für Fahrer bzw. Beifahrer. Bei einem Seitenaufprall wird so die Verletzungsgefahr des Oberkörpers erheblich vermindert.



⚠ Warnung


Keine Körperteile oder Gegenstände in den Ausdehnungsbereich der Airbags legen.

Die Seiten-Airbags lösen nicht aus bei

- ausgeschalteter Zündung,
- Frontalkollisionen,
- Überschlägen,
- Heckkollisionen,
- Seitenkollisionen im Bereich außerhalb der Fahrgastzelle.

**Kontrollleuchte  für Airbag-Systeme**

Die Funktionalität der Airbag-Systeme wird zusammen mit den Gurtstraffern elektronisch überwacht und durch die Kontrollleuchte  angezeigt. Bei Einschalten der Zündung leuchtet die Kontrollleuchte ca. 4 Sekunden. Leuchtet sie nicht, oder erlischt sie nicht nach 4 Sekunden, oder leuchtet sie während der Fahrt, liegt eine Störung im System der Airbag-Systeme oder der Gurtstraffer vor  48. Die Systeme könnten bei einem Unfall nicht auslösen.

Ausgelöste Airbag-Systeme werden durch dauerhaftes Leuchten von  angezeigt.

⚠ Warnung

Störungsursache umgehend in einer Werkstatt beheben lassen.

Im System integrierte Selbstdiagnose ermöglicht schnelle Abhilfe.

Wichtige Hinweise

- Anbringen von Zubehör und Ablage von Gegenständen im Ausdehnungsbereich der Airbag-Systeme ist wegen Verletzungsgefahr bei Auslösen der Komponenten nicht zulässig.
- Zwischen Airbag-Systemen und den Insassen dürfen sich keine Gegenstände befinden, Verletzungsgefahr. Auf dem Beifahrersitz darf kein Kindersicherheitsystem ✱ montiert werden, Lebensgefahr.

⚠ Warnung

Kindersicherheitsysteme, ebenso wie andere Gegenstände, grundsätzlich nicht auf dem Schoß von Personen befördern, Lebensgefahr.

- Haken an den Handgriffen im Dachrahmen nur zum Aufhängen von leichten Kleidungsstücken ohne Kleiderbügel benutzen. Keine Gegenstände in den Taschen der Kleidungsstücke aufbewahren, Verletzungsgefahr.
- Im Bereich der Mittelkonsole befindet sich die Steuerungselektronik des Airbag-Systems und der Gurtstraffer. Zur Vermeidung von Funktionsstörungen dort keine magnetischen Gegenstände ablegen.

- Lenkrad, Instrumententafel und Vordersitz-Lehnen im Bereich der Airbags nicht bekleben und nicht mit anderen Materialien überziehen.
- Lenkrad, Instrumententafel und Vordersitzlehnen nur mit trockenem Lappen oder mit Innenreiniger säubern. Keine aggressiven Reinigungsmittel verwenden.
- Auf den Vordersitzen nur Schonbezüge verwenden, die für Ihr Fahrzeug mit Seiten-Airbag freigegeben sind. Bei der Montage der Schonbezüge die Airbags an den Außenseiten der Vordersitzlehnen nicht abdecken.
- Die Airbag-Systeme lösen ab einer bestimmten Unfallschwere je nach Kollisionsart unabhängig voneinander aus.
- Jeder Airbag löst nur einmal aus. Ausgelösten Airbag umgehend von einer Werkstatt ersetzen lassen.
- Die Geschwindigkeiten, Bewegungsrichtungen und Verformungseigenschaften der Fahrzeuge bzw. die Eigenschaften des Hindernisses beeinflussen die Unfallschwere und das Auslösen der Airbags. Der Grad der Beschädigung Ihres Fahrzeuges und die daraus resultierenden Instandsetzungskosten allein sind kein Anzeichen dafür, dass die Kriterien für das Auslösen der Airbags gegeben waren.

- Keine Änderungen an den Komponenten des Airbag-Systems vornehmen, da sonst die Betriebserlaubnis des Fahrzeuges erlischt.

⚠ Warnung

Bei unsachgemäßem Hantieren können die Airbag-Systeme explosionsartig ausgelöst werden, Verletzungsgefahr.

- Wir empfehlen, den Ausbau des Lenkrades, der Instrumententafel, aller Verkleidungsteile, Türdichtungen, Haltegriffe und der Sitze von einer Werkstatt durchführen zu lassen.
- Bei Entsorgung des Fahrzeuges sind unbedingt die hierfür geltenden Sicherheitsvorschriften zu beachten. Deshalb Entsorgung von einem Verwertungsbetrieb vornehmen lassen.
- Personen unter 35 kg Körpergewicht nur auf den Rücksitzen befördern.

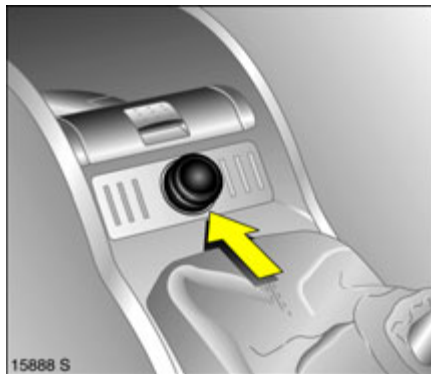
Verwendung von Kindersicherheitssystemen *

⚠ Warnung

Auf dem Beifahrersitz darf kein Kindersicherheitssystem * montiert werden, Lebensgefahr.

Kindersicherheitssysteme dürfen nur auf den Sitzplätzen der hinteren Sitzreihe * befestigt werden.

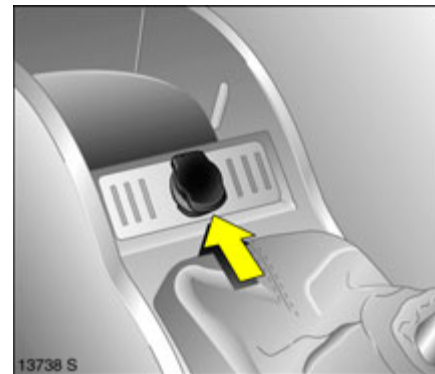
Auch bei Ausführung ohne hintere Sitzreihe darf auf dem Beifahrersitz kein Kindersicherheitssystem montiert werden.



Zigarettenanzünder *

Der Zigarettenanzünder befindet sich in der Mittelkonsole.

Zigarettenanzünder bei eingeschalteter Zündung drücken. Schaltet sich automatisch ab, wenn die Spirale glüht. Zigarettenanzünder herausziehen.



Zubehörsteckdose *

Die Zubehörsteckdose befindet sich in der Mittelkonsole.

Die Zubehörsteckdose bzw. die Steckdose des Zigarettenanzünders können zum Anschluss von elektrischem Zubehör verwendet werden.

Die Steckdose ist bei eingeschalteter Zündung funktionsbereit. Bei stehendem Motor wird dabei die Batterie entladen.

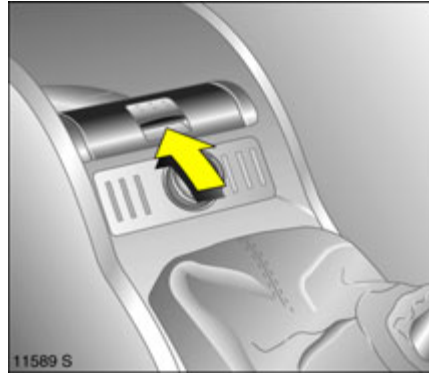
Achtung

Steckdosen nicht durch ungeeignete Stecker beschädigen.

Die maximale Leistungsaufnahme darf 120 Watt nicht überschreiten.

Angeschlossenes elektrisches Zubehör muss bezüglich der elektromagnetischen Verträglichkeit der DIN VDE 40 839 entsprechen. Andernfalls können Funktionsstörungen des Fahrzeuges auftreten.

Kein Strom abgebendes Zubehör wie z. B. Ladegeräte oder Batterien anschließen.



Ascher ✱

Achtung

Nur für Asche, nicht für brennbare Abfälle.

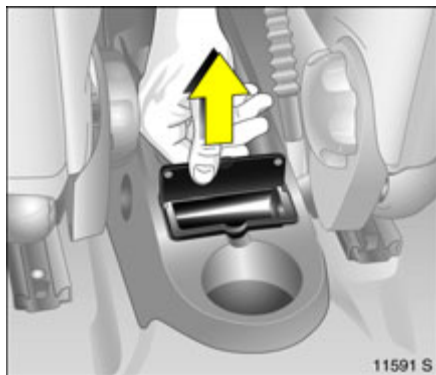
Ascher vorn ✱

Ascherabdeckung bis zum Druckpunkt aufklappen.



Zum Entleeren Ascherabdeckung über den Druckpunkt hinaus bis zum Anschlag aufklappen, wodurch der Einsatz angehoben wird. Einsatz beidseitig fassen und nach oben herausziehen.

Zur Vergrößerung des Ablagefaches Ascher komplett entnehmen.



Ascher hinten *

In der Mittelkonsole hinten.

Zum Öffnen Deckel nach oben schwenken.

Zum Entleeren Deckel nach oben schwenken und Ascher am Deckel nach oben herausziehen.



Ablagefächer

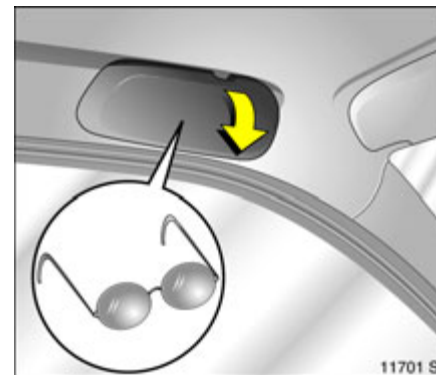
Handschuhfach

Zum Öffnen Griff ziehen.

An der Innenseite des Deckels befindet sich ein Schreibstifthalter.

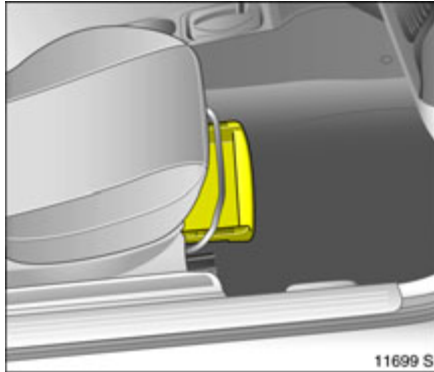
Bei Fahrzeugen mit Infotainment-System * kann die Telematikeinheit * im Handschuhfach untergebracht sein.

Während der Fahrt sollte das Handschuhfach geschlossen sein.

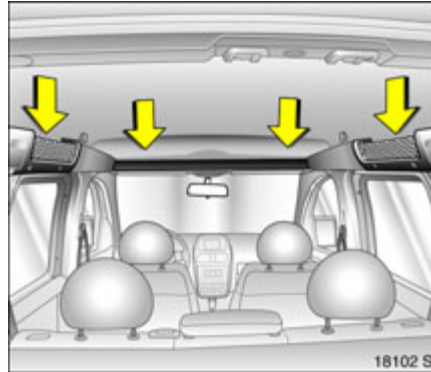


Ablagefach für Brille *

Auf der Fahrerseite: Zum Öffnen nach unten klappen.



Ablagefach ✳ unter dem Beifahrersitz
Ablagefach an Griffmulde anheben und herausziehen. Maximale Belastung: 1 kg. Zum Schließen Ablagefach einschieben und einrasten.



Ablagefach im Dach über den Vordersitzen und seitliche Ablagenetze über den Schiebetüren ✳
Das Ablagefach über den Vordersitzen nur mit Gegenständen bis zu maximal 15 kg belasten.

In den Ablagenetzen über den Türen dürfen nur leichte Gegenstände untergebracht werden

⚠ Warnung

Gegenstände gegen Herausfallen bei der Fahrt sichern, Verletzungsgefahr.

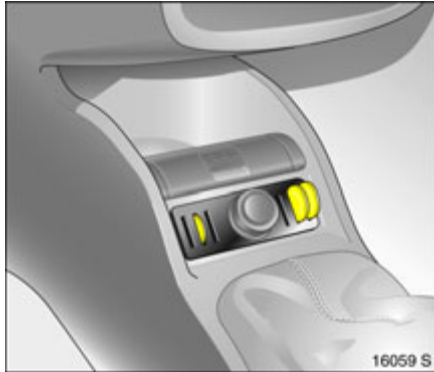
Ausklappbare Ablagetische ✳

Ausklappbare Ablagetische befinden sich an den Rückseiten der Vordersitze.

Zum Ausklappen bis zum Einrasten nach oben ziehen.

Zum Herunterklappen gegen den Widerstand nach unten drücken.

Keine schweren Gegenstände ablegen.



Münzenhalter *

In der Mittelkonsole.

Sonnenblenden

Die Sonnenblenden lassen sich zum Schutz vor Blendung herunterklappen und zur Seite schwenken.



Blinken bei eingeschalteter Zündung
Störung im System der elektronischen Wegfahrsperre, der Motor kann nicht angelassen werden ↻ 19.



Abgas

Kontrollleuchte leuchtet bzw. blinkt gelb.

Sie leuchtet nach Einschalten der Zündung. Erlischt kurz nachdem der Motor läuft.

Leuchten bei laufendem Motor
Störung im System der Abgasreinigungsanlage. Die zulässigen Abgaswerte können überschritten werden. Umgehend Hilfe einer Werkstatt in Anspruch nehmen.

Blinken bei laufendem Motor
Störung, die zur Schädigung des Katalysators führen kann. Gas zurücknehmen, bis sie nur noch leuchtet ↻ 113. Umgehend Hilfe einer Werkstatt in Anspruch nehmen.



Airbag-Systeme ✱, Gurtstraffer
Kontrollleuchte leuchtet rot.

Leuchten bei laufendem Motor
Störung im System der Airbag-Systeme oder der Gurtstraffer ↻ 48, ↻ 57.



Motoröldruck

Kontrollleuchte leuchtet rot.

Sie leuchtet nach Einschalten der Zündung und erlischt kurz nachdem der Motor läuft.

Leuchten bei laufendem Motor

Achtung

Motorschmierung kann unterbrochen sein. Das kann zur Beschädigung des Motors bzw. zum Blockieren der Antriebsräder führen.

1. Kupplung ✱ treten.
2. Getriebe in Leerlauf schalten, bei automatisiertem Schaltgetriebe ✱ Wählhebel auf **N** stellen.
3. Möglichst schnell, ohne Behinderung anderer Fahrzeuge, aus dem fließenden Verkehr fahren.
4. Zündung ausschalten.

⚠ Warnung

Bei ausgeschaltetem Motor sind beim Bremsen und Lenken bedeutend höhere Kräfte erforderlich.
Schlüssel erst nach Stillstand des Fahrzeuges abziehen, die Lenkradblockierung könnte sonst unerwartet einrasten.

Hilfe einer Werkstatt in Anspruch nehmen.

**Blinker**

Kontrollleuchte blinkt grün.

Kontrollleuchte blinkt bei eingeschaltetem Blinker oder Warmlinker.

Schnelles Blinken: Ausfall einer Blinklampe oder der zugehörigen Sicherung.

Glühlampen wechseln ↗ 149. Sicherungen ↗ 143.

**Fernlicht**

Kontrollleuchte leuchtet blau.

Sie leuchtet bei eingeschaltetem Fernlicht und bei Lichthupe ↗ 83.




Vorglühanlage *, **Diesel-Partikelfilter ***
Kontrollleuchte leuchtet bzw. blinkt gelb.


Leuchten

Vorglühanlage eingeschaltet. Sie schaltet sich nur bei tiefen Außentemperaturen ein.

Blinken

(bei Fahrzeugen mit Diesel-Partikelfilter)

Wenn der Filter gereinigt werden muss und die letzten Fahrbedingungen die Reinigung nicht automatisch zuließen, blinkt die Kontrollleuchte . Fahrt fortsetzen und die Motordrehzahl möglichst nicht unter 2000 min^{-1} sinken lassen.

Die Kontrollleuchte  erlischt, sobald die Selbstreinigung abgeschlossen ist.

Diesel-Partikelfilter ↗ 114.



Winterprogramm des automatisiertem Schaltgetriebes *

Symbol leuchtet im Getriebe-Display bei eingeschaltetem Winterprogramm ↗ 101.

**Nebelschlussleuchte**

Kontrollleuchte leuchtet gelb.

Sie leuchtet bei eingeschalteter Nebelschlussleuchte ↪ 84.

**Generator**

Kontrollleuchte leuchtet rot.

Sie leuchtet nach Einschalten der Zündung. Erlischt kurz nachdem der Motor läuft.

Leuchten bei laufendem Motor

Anhalten, Motor abstellen. Batterie wird nicht geladen. Die Motorkühlung kann unterbrochen sein. Hilfe einer Werkstatt in Anspruch nehmen.

**Bremssystem, Kupplungssystem ***

Kontrollleuchte leuchtet oder blinkt rot.

Leuchten

Sie leuchtet nach Einschalten der Zündung, wenn Handbremse angezogen ist ↪ 118.

Sie leuchtet bei gelöster Handbremse, wenn Flüssigkeitsstand für Brems- bzw. Kupplungssystem * zu niedrig ist ↪ 177.

⚠ Warnung

Anhalten, Fahrt sofort abbrechen. Hilfe einer Werkstatt in Anspruch nehmen.

Blinken

Bei Fahrzeugen mit automatisiertem Schaltgetriebe * blinkt bei nicht angezogener Handbremse nach Ausschalten der Zündung die Kontrollleuchte (ⓘ) für einige Sekunden.

**Antiblockiersystem ***

Kontrollleuchte leuchtet rot.

Leuchten während der Fahrt

Störung im Antiblockiersystems ↪ 117.



Motorölstand *

Kontrollleuchte leuchtet gelb.

Die Motorölstandskontrolle wird automatisch durchgeführt.

Leuchten bei laufendem Motor

Motorölstand zu niedrig. Motorölstand prüfen, gegebenenfalls Motoröl nachfüllen ⇨ 173.

EPS¹⁾

Elektrische Servolenkung *

Kontrollleuchte leuchtet gelb.

Störung in der elektrischen Servolenkung. Weiterfahrt möglich. Das Fahrzeug ist weiter lenkfähig, jedoch mit bedeutend höherem Kraftaufwand. Hilfe einer Werkstatt in Anspruch nehmen.

¹⁾ EPS = Electric Power Steering.



Kraftstoffvorrat *

Kontrollleuchte leuchtet bzw. blinkt gelb.

Leuchten

Geringer Füllstand im Kraftstofftank.

Blinken

Kraftstoffvorrat aufgebraucht, sofort tanken.

Tank niemals leer fahren!

Unregelmäßige Kraftstoffversorgung kann zu Überhitzung des Katalysators führen ⇨ 112.

Diesel-Motoren: Das Kraftstoffsystem nach Leerfahren entlüften ⇨ 126.



Anzeige-Instrumente

Drehzahlmesser

Anzeige der Drehzahl pro Minute.

Nach Möglichkeit in jedem Gang im niedrigen Drehzahlbereich fahren.

Achtung

Bei Anzeige im Warnfeld ist die zulässige Höchstdrehzahl überschritten, Gefahr für den Motor.

Tachometer

Anzeige der Geschwindigkeit.

Kilometer-Display

Bei ausgeschalteter Zündung wird der Kilometerstand nach kurzem Druck auf den Stellknopf ca. 15 Sekunden lang angezeigt.

Obere Zeile:

Tageskilometerzähler

Anzeige der gezählten Kilometer seit Nullstellung.

Zur Nullstellung Stellknopf bei eingeschalteter Zündung und aktivierter Tageskilometeranzeige ca. eine Sekunde gedrückt halten.

Fahrzeuge mit Uhranzeige im Kilometerzähler

Zur Nullstellung Stellknopf bei eingeschalteter Zündung und aktivierter Tageskilometeranzeige ca. 2 Sekunden gedrückt halten.

Zum Umschalten zwischen Tageskilometeranzeige und Uhranzeige * Stellknopf kurz drücken, siehe nächste Seite.

Untere Zeile:

Kilometerzähler

Anzeige der gezählten Kilometer

Service-Intervallanzeige ↷ 171.



Uhranzeige im Kilometerzähler *

Zum Umschalten zwischen Tageskilometeranzeige und Uhranzeige * Stellknopf kurz drücken.

Die Helligkeit der Anzeige ist bei eingeschaltetem Licht mit dem rechten Rändelrad ⚙ unter dem Lichtschalter einstellbar ⇨ 85.

Uhrzeit einstellen

Bei Anzeige der Uhrzeit, Stellknopf im Instrument ca. 2 Sekunden drücken. Durch kurzen Druck erfolgt die Einstellung des blinkenden Wertes. Durch erneutes Drücken von ca. 2 Sekunden erfolgt der Wechsel zur nächsten Einstellung und am Ende zum Beenden des Einstellmodus.



Kühlmitteltemperaturanzeige

Anzeige der Kühlmitteltemperatur.

- | | |
|--------------------------------------|---|
| Zeiger im linken Bereich | = Motor-Betriebstemperatur noch nicht erreicht |
| Zeiger im mittleren Bereich | = normale Betriebstemperatur |
| Zeiger im rechten Bereich (Warnfeld) | = Temperatur zu hoch: Anhalten, Motor abstellen. Gefahr für Motor, Kühlmittelstand sofort überprüfen ⇨ 175. |


Die Kühlmitteltemperatur wird aus physikalischen Gründen nur bei ausreichendem Kühlmittelstand angezeigt.

Während des Betriebs herrscht Überdruck im System. Deshalb kann die Temperatur kurzzeitig über 100 °C steigen.



Kraftstoffanzeige

Anzeige von Kraftstofffüllstand im Tank.

Bei geringem Füllstand leuchtet die Kontrollleuchte , bei blinkender Kontrollleuchte umgehend tanken.

Tank nie leer fahren!


Wegen des im Tank vorhandenen Kraftstoffrestes kann die Nachfüllmenge geringer als der angegebene Nenninhalt des Kraftstofftanks sein.



Kraftstoffanzeige Erdgas ❄

Das Anzeigeeinstrument zeigt je nach Betriebsart den Tankdruck bzw. den Benzinfüllstand an.

Erdgasbetrieb:

Zeiger im linken Bereich = Reservebereich.
bzw.  leuchtet

Zeiger im linken Bereich = unterer Reservebereich, Fahrzeug schaltet etwas später automatisch in den Benzinbetrieb ⇨ 111.

Anzeige:


- 1/1 - Tankdruck ca. 200 bar
- 3/4 - Tankdruck ca. 150 bar
- 1/2 - Tankdruck ca. 100 bar
- 1/4 - Tankdruck ca. 50 bar.

Um die maximale Reichweite im Erdgasbetrieb zu erzielen, wird empfohlen, den kompletten Reservebereich auszunutzen.

Benzinbetrieb:

Anzeige:

- 1/1 - Tankinhalt ca. 14 Liter

Bei Kurvenfahrt kann es durch einen Benzinstand im unteren Füllbereich zu Motor-
aussetzern kommen. Daher bei blinkender
Kontrollleuchte  umgehend nachtanken!

Benzintank nie leerfahren!

Bei Fahrzeugen mit Standheizung ❄ den Benzinstand regelmäßig kontrollieren, da diese auch im Erdgasbetrieb Benzin verbraucht.

Kraftstoffwahlschalter ⇨ 111.



Getriebe-Display *

Anzeige des aktuellen Ganges oder Modus bei automatisiertem Schaltgetriebe *.

- R** Rückwärtsgang
- N** Neutral- bzw. Leerlaufstellung.
- A** Automatik-Modus bei automatisiertem Schaltgetriebe.
- 1-5** Manuell-Modus, aktueller Gang bei automatisiertem Schaltgetriebe.

Automatisiertes Schaltgetriebe * ⇨ 98.



Service-Display *

Bei Aufleuchten im Display des Kilometerzählers möglichst bald Service-Termin für Wartungsarbeiten mit einer Werkstatt abstimmen.

Wartung, Inspektionssystem ⇨ 171.

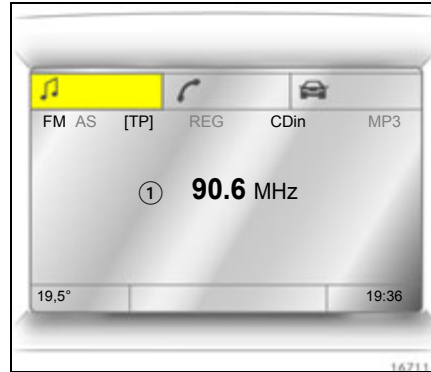


Info-Display

Triple-Info-Display *

Anzeige von Uhrzeit, Außentemperatur und Datum bzw. Infotainment System, wenn dieses eingeschaltet ist.

Uhrzeit, Datum und Außentemperatur können bei ausgeschalteter Zündung durch kurzen Druck auf einen der beiden Knöpfe neben dem Display angezeigt werden.



Graphic-Info-Display *

Anzeige von Uhrzeit, Außentemperatur und Datum bzw. Infotainment System, wenn dieses eingeschaltet ist.

Die angezeigten Informationen und deren Darstellung hängen von der Ausstattung des Fahrzeuges und von den Einstellungen ab.

Einige Anzeigen erscheinen im Display in abgekürzter Schreibweise.



Außentemperatur

Sinkende Temperatur wird sofort angezeigt, steigende mit Verzögerung.

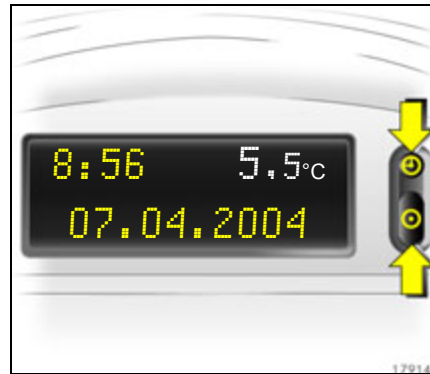
Sinkt die Außentemperatur auf 3 °C ab, erscheint zur Warnung vor vereister Fahrbahn das Symbol ❄️ im Triple-Info-Display. Bei Ansteigen der Temperatur erlischt das Symbol ❄️ erst ab 5 °C.



Bei Fahrzeugen mit Graphic-Info-Display* erscheint zur Warnung vor vereister Fahrbahn die Warnmeldung **Glättegefahr** im Display. Unter -5 °C erscheint keine Meldung.

⚠ Warnung

Vorsicht: Bei einer Anzeige von wenigen Grad über 0 °C kann die Fahrbahn bereits vereist sein.



Triple-Info-Display

Datum und Uhrzeit einstellen

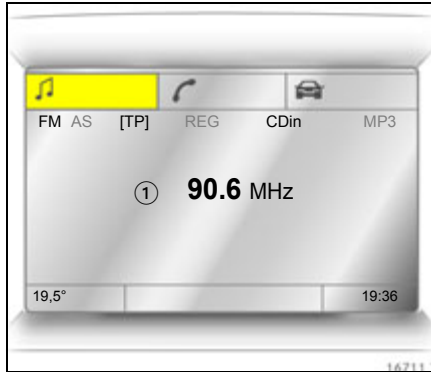
Infotainment System* muss ausgeschaltet sein. Zum Aufrufen des Einstellmodus Taste **⊖** ca. 2 Sekunden drücken. Mit der Taste **⊕** erfolgt die Einstellung des blinkenden Wertes. Mit der Taste **⊖** erfolgt der Wechsel zur nächsten Einstellung und am Ende zum Beenden des Einstellmodus.

Automatische Zeitsynchronisation*

Das RDS-Signal der meisten UKW-Sender stellt automatisch die Uhrzeit ein, erkennbar durch **⌚** im Display.

Einige Sender strahlen kein korrektes Zeitsignal aus. Es macht dann Sinn, die automatische Zeitsynchronisation auszuschalten.

Einstellmodus aufrufen und zur Einstellung der Jahre wechseln. Die Taste **⊖** ca. 3 Sekunden gedrückt halten, bis **⌚** im Display blinkt und die Anzeige „RDS TIME“ erscheint. Mit der Taste **⊕** wird die Funktion ein- (RDS TIME 1) bzw. ausgeschaltet (RDS TIME 0). Einstellmodus mit der Taste **⊖** verlassen.



Graphic-Info-Display *, Auswahl von Funktionen

Das Graphic-Info-Display stellt Funktionen und deren Menüs dar.

Diese Funktionen werden mit der Kreuzwippe, dem Multifunktionsknopf * am Infotainment System oder den Tasten * am Lenkrad in den Menüs auf dem Display markiert bzw. ausgeführt.



Auswahl mit der Kreuzwippe
Menüoptionen über Menü und mit den Tasten bzw. der Kreuzwippe am Infotainment System auswählen.



Auswahl mit dem Multifunktionsknopf *
Zum Markieren von Menüoptionen oder Befehlen und zur Auswahl von Funktionsbereichen Multifunktionsknopf drehen.
Zum Auswählen der Markierung oder Bestätigen von Befehlen Multifunktionsknopf drücken.
Zum Verlassen eines Menüs Multifunktionsknopf links oder rechts herum auf **Zurück** oder **Main** drehen und auswählen.



14034 S

Auswahl mit den Tasten * am Lenkrad
Menüoptionen über Menüs und mit den
Tasten auswählen.



14711 3

Funktionsbereiche

Für jeden Funktionsbereich gibt es eine
Hauptseite (Main), diese werden am o-
beren Displayrand ausgewählt (nicht bei Info-
tainment System CD 30):

- Audio,
- Navigation *
- Telefon *.

Funktionsbereiche Audio, Navigation *
und Telefon *, siehe Anleitung für das Info-
tainment System.



14712 3

Systemeinstellungen

Die Einstellungen werden im Menü **Settings**
vorgenommen.

Main-Taste * (nicht bei allen Infotainment
Systemen vorhanden) am Infotainment
System drücken (Hauptanzeige aufrufen).

Settings-Taste am Infotainment System
drücken. Beim Infotainment System CD 30
darf kein Menü ausgewählt sein.

Das Menü **Settings** wird dargestellt.



Uhrzeit und Datum einstellen

Im Menü **Settings** den Menüpunkt **Uhrzeit, Datum**, auswählen.

Das Menü für **Uhrzeit, Datum** wird dargestellt.

Gewünschte Menüpunkte auswählen und Einstellung vornehmen.

Automatische Zeitsynchronisation *

Das RDS-Signal der meisten UKW-Sender stellt automatisch die Uhrzeit ein.

Einige Sender strahlen kein korrektes Zeitsignal aus. Es ist dann sinnvoll, die automatische Zeitsynchronisation auszuschalten.

Bei Infotainment Systemen mit Navigation * werden bei Empfang eines GPS-Satellitensignals Uhrzeit und Datum zusätzlich abgeglichen.

Die Funktion wird im Menü **Uhrzeit, Datum** durch Ankreuzen des Feldes vor **Autom. Zeit Synchronisation** eingeschaltet.



Sprache einstellen

Die Sprache der Textanzeigen einiger Funktionen kann ausgewählt werden.

Im Menü **Settings** den Menüpunkt **Sprache** auswählen.

Die möglichen Sprachen werden dargestellt.



Gewünschte Sprache auswählen.

Die Auswahl wird durch ein ► vor dem Menüpunkt dargestellt.

Bei Systemen mit Sprachausgabe * erfolgt nach Änderung der Spracheinstellung des Displays eine Abfrage, ob auch die Ansa-
gesprache geändert werden soll, siehe An-
leitung für das Infotainment System.



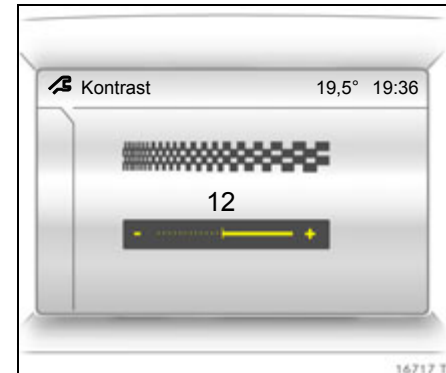
Maßeinheiten einstellen

Im Menü **Settings** den Menüpunkt **Einheiten** auswählen.

Die möglichen Einheiten werden darge-
stellt.

Gewünschte Einheit auswählen.

Die Auswahl wird durch ein ● vor dem
Menüpunkt dargestellt.



Kontrast einstellen*

Im Menü **Settings** den Menüpunkt **Kon-
trast** auswählen.

Das Menü für **Kontrast** wird dargestellt.
Gewünschte Einstellung bestätigen.

Display-Modus einstellen *

Die Helligkeit des Displays erfolgt abhängig von der Fahrzeugbeleuchtung. Zusätzlich können Einstellungen folgendermaßen vorgenommen werden:

Im Menü **Settings** den Menüpunkt **Tag / Nacht** auswählen.

Die Möglichkeiten werden dargestellt.

Automatisch: Anpassung abhängig von der Fahrzeugbeleuchtung.

Immer Tag Design: Schwarzer Text auf hellem Hintergrund.

Immer Nacht Design: Weißer Text auf dunklem Hintergrund.

Die Auswahl wird durch ein ● vor dem Menüpunkt dargestellt.

Zündlogik *

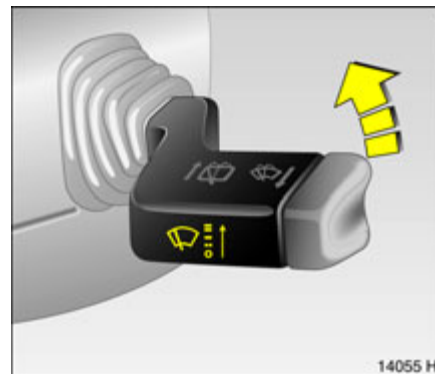
Einstellung, siehe Anleitung für das Infotainment System.

Warntöne**Beim Anlassen des Motors bzw. während der Fahrt:**

- Bei nicht angelegtem Sicherheitsgurt *
- Bei Überschreiten einer ab Werk programmierten Geschwindigkeit *
- Beim Öffnen der Fahrertür bei automatisiertem Schaltgetriebe *, wenn bei laufendem Motor ein Gang eingelegt ist und die Fußbremse nicht betätigt wird.

Beim Abstellen des Fahrzeuges und Öffnen der Fahrertür:

- Bei Zündschlüssel im Zündschloss.
- Bei eingeschaltetem Standlicht bzw. Abblendlicht.
- Bei eingerastetem Blinkerhebel.

**Scheibenwischer**

Zum Einschalten Hebel nach oben bewegen.

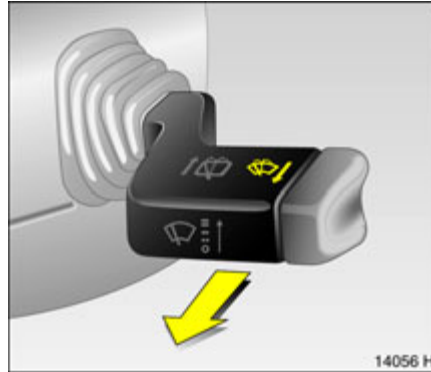
- ≡ = schnell
- = langsam
- = einstellbare Intervallschaltung
- = aus

Einstellbares Wischintervall

Einstellung des Wischintervalls auf einen Wert zwischen 2 und 15 Sekunden:
 Hebel auf Intervallschaltung --, Hebel auf \odot , gewünschte Intervallzeit abwarten, Hebel wieder auf Intervallschaltung --.

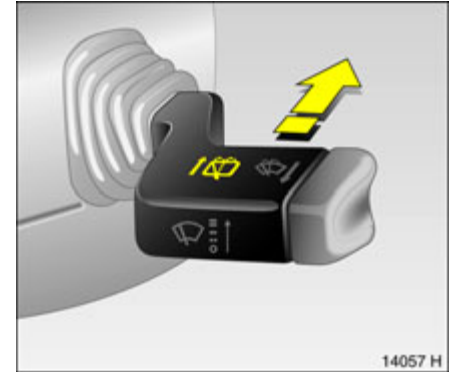
Die gewählte Intervallzeit bleibt bis zur nächsten Änderung oder bis zum Ausschalten der Zündung gespeichert.

Nach Einschalten der Zündung und Hebel auf -- ist das Intervall auf 7 Sekunden eingestellt.



Scheibenwaschanlage für die Windschutzscheibe

Hebel zum Lenkrad ziehen. Waschflüssigkeit spritzt auf die Scheiben und die Wischer werden für einige Wischbewegungen eingeschaltet.



Heckscheibenwischer * und Heckscheibenwaschanlage *

Hebel nach vorn drücken. Der Heckscheibenwischer wischt im Intervallbetrieb. Zum Ausschalten Hebel zum Lenkrad ziehen.

Wird der Hebel nach vorn gedrückt gehalten, spritzt zusätzlich Waschflüssigkeit auf die Scheibe.

Beleuchtung

Außenbeleuchtung.....	82
Fernlicht, Lichthupe.....	83
Blinker.....	83
Rückfahrcheinwerfer.....	83
Nebelscheinwerfer \mathbb{D}^*	84
Nebelschlussleuchte \mathbb{D}^*	84
Warnblinker.....	84
Leuchtweitenregulierung \mathbb{D}^*	85
Instrumentenbeleuchtung \mathbb{D}^*	85
Info-Display-Beleuchtung \mathbb{D}^*	85
Innenbeleuchtung \mathbb{D}^*	86
Batterieentladeschutz \mathbb{D}^*	87
Beschlagene Leuchtenabdeckungen.....	87
Scheinwerfer bei Auslandsfahrt.....	87



Außenbeleuchtung

Lichtschalter drehen:

- 0** = aus
- $\Rightarrow\Leftarrow$ = Standlicht
- \mathbb{D} = Abblendlicht oder Fernlicht

Bei $\Rightarrow\Leftarrow$ und \mathbb{D} sind auch Rücklicht und Kennzeichenbeleuchtung eingeschaltet.

Wird bei eingeschaltetem Abblendlicht bzw. Fernlicht die Zündung ausgeschaltet, leuchtet das Standlicht \mathbb{D}^* .

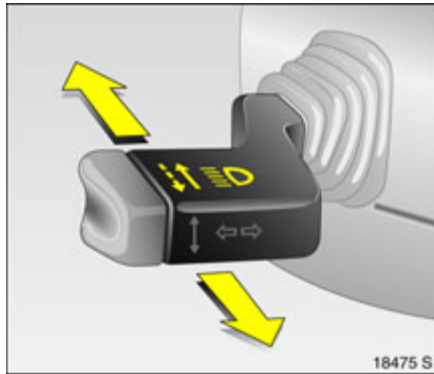
Ausführung mit Tagesfahrlicht \mathbb{D}^*

Mit Zündung ein und Lichtschalter auf **0** wird das Abblendlicht ohne Instrumentenbeleuchtung eingeschaltet.

Das Tagesfahrlicht schaltet sich mit Ausschalten der Zündung ab.

Bei aktiviertem Tagesfahrlicht und Zuschaltung der Nebelscheinwerfer \mathbb{D}^* länderspezifische Vorschriften beachten.

Auslandsfahrt \Rightarrow 87.

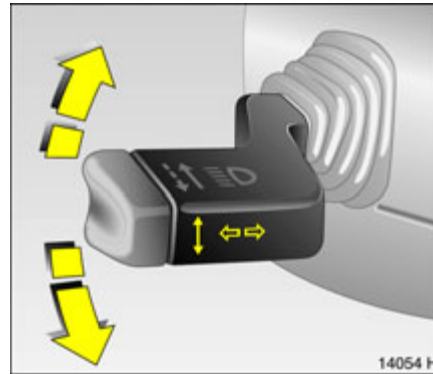


Fernlicht, Lichthupe

Zum Umschalten von Abblendlicht auf Fernlicht Hebel nach vorn drücken.

Zum Umschalten auf Abblendlicht Hebel nochmals nach vorn drücken.

Zum Betätigen der Lichthupe Hebel zum Lenkrad ziehen. Für die Dauer der Betätigung wird das Fernlicht eingeschaltet.



Blinker

Hebel nach oben = Blinker rechts

Hebel nach unten = Blinker links

Bei Betätigung über den Druckpunkt wird der Blinker dauerhaft eingeschaltet. Beim Zurückdrehen des Lenkrades geht der Blinker automatisch aus.

Tippblinker: Hebel bis zum spürbaren Widerstand drücken und loslassen.

Manuelles Ausschalten des Blinkers durch Zurückführung in Mittelstellung.

Rückfahrscheinwerfer

Die Rückfahrscheinwerfer leuchten bei eingeschalteter Zündung und eingelegtem Rückwärtsgang.



Nebelscheinwerfer $\#D$ *

Die Nebelscheinwerfer lassen sich nur bei eingeschalteter Zündung und eingeschaltetem Licht einschalten.

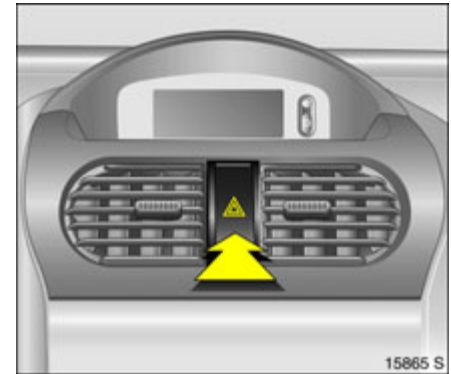
Betätigung mit Taste $\#D$.

Nebelschlussleuchte $\#E$

Die Nebelschlussleuchte lässt sich nur bei eingeschalteter Zündung und eingeschaltetem Abblend- bzw. Standlicht einschalten.

Betätigung mit Taste $\#E$.

Die Nebelschlussleuchte des Fahrzeuges wird im Anhängerbetrieb deaktiviert.



Warnblinker

Betätigung mit Taste \triangle .

Zum sicheren Auffinden der Taste ist das rote Feld bei eingeschalteter Zündung beleuchtet. Bei Betätigung blinkt die Kontrollleuchte im Intervall der eingeschalteten Blinker.



Leuchtweitenregulierung *

Leuchtweite bei eingeschaltetem Abblendlicht der Fahrzeugbelastung zur Vermeidung von Blendung anpassen: Rändelrad auf gewünschte Position drehen.

Combo

- 0 = Vordersitze besetzt
- 1 = alle Sitze besetzt
- 2 = alle Sitze besetzt und Gepäckraumlast
- 3 = Fahrersitz besetzt und Gepäckraumlast

Combo Kastenwagen

- 0 = Sitze besetzt
- 1 = Sitze besetzt und halbe Laderaumlast
- 2 = Sitze besetzt und volle Laderaumlast
- 3 = Fahrersitz besetzt und volle Laderaumlast



Instrumentenbeleuchtung *

Beleuchtung leuchtet mit Außenbeleuchtung. Helligkeit mit Rändelrad einstellbar.

Info-Display-Beleuchtung *

Info-Display-Beleuchtung leuchtet bei eingeschalteter Zündung oder eingeschaltetem Infotainment System. Helligkeit bei eingeschaltetem Licht mit Rändelrad einstellbar.



Innenbeleuchtung ☼

Innenlichtautomatik

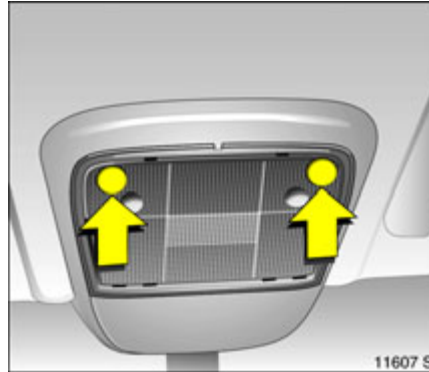
Schaltet selbsttätig ein beim Entriegeln des Fahrzeuges mit der Fernbedienung bzw. beim Öffnen einer Tür.

Schaltet selbsttätig aus mit Verzögerung nach Schließen der Türen bzw. direkt bei Einschalten der Zündung oder nach Verriegelung der Türen.

Innenbeleuchtung vorn

Manuelle Betätigung von innen bei geschlossenen Türen:

- ein = Lichtschalter ☼ drücken
- aus = Lichtschalter ☼ nochmals drücken



Leseleuchten vorn *

Betätigung mit Tasten bei eingeschalteter Zündung.

Gepäckraum- bzw. Laderaumbeleuchtung *

Die Gepäckraumbeleuchtung leuchtet bei geöffnetem Gepäckraum.

Automatisch geregelte Mittelkonsolenbeleuchtung *

Spot im Gehäuse des Innenspiegels.

Tageslichtabhängige, automatisch geregelte Beleuchtung der Mittelkonsole bei eingeschalteter Zündung.

Batterieentladeschutz *

Einige Verbraucher, z. B. die Innenbeleuchtung, schalten sich bei ausgeschalteter Zündung zum Schutz vor Entladung der Batterie nach ca. 30 Minuten ab.

Beschlagene Leuchtenabdeckungen

Die Innenseite der Leuchtenabdeckungen kann bei ungünstigen nasskalten Witterungsverhältnissen, starkem Regen oder nach der Wagenwäsche kurzzeitig beschlagen. Der Beschlag verschwindet selbsttätig nach kurzer Zeit, zur Unterstützung die Beleuchtung einschalten.

Scheinwerfer bei Auslandsfahrt

Das asymmetrische Abblendlicht erweitert die Sicht am Fahrbahnrand der Beifahrerseite.

In Ländern, in denen auf der entgegengesetzten Straßenseite gefahren wird, kommt es dadurch zur Blendung des Gegenverkehrs.

Zur Vermeidung der Blendung Scheinwerfer in einer Werkstatt umstellen lassen bzw. an beiden Scheinwerfern Abdeckungen anbringen.

Infotainment System

Radioempfang *.....	88
Infotainment System *	88
Fernbedienung am Lenkrad *.....	88
AUX-Eingang *.....	89
Mobiltelefone und Funkgeräte *.....	89

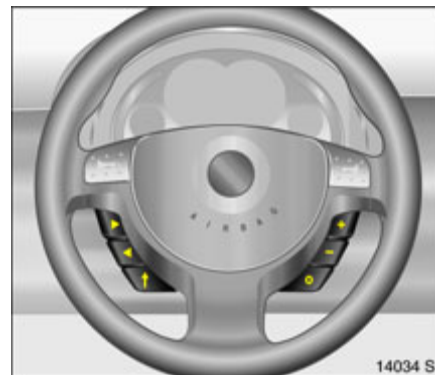
Radioempfang *

Beim Radioempfang können Zischen, Rauschen, Verzerrungen oder Aussetzen des Empfangs durch

- Abstandsänderungen zum Sender,
 - Mehrwegeempfang durch Reflexionen,
 - Abschattungen
- entstehen.

Infotainment System *

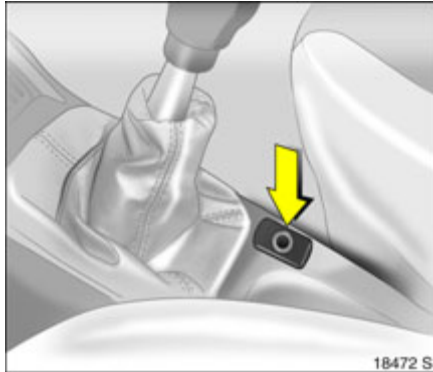
Bedienung nach Bedienungsanleitung für das Infotainment System.



Fernbedienung am Lenkrad *

Funktionen des Infotainment Systems * und der Info-Displays können am Lenkrad bedient werden.

Weitere Hinweise ⇨ 76 und in der Anleitung für das Infotainment System.



AUX-Eingang *

Der AUX-Eingang befindet sich auf der Mittelkonsole zwischen den Sitzen.

Über den AUX-Eingang kann eine externe Audioquelle, z. B. ein tragbarer CD-Spieler, mit 3,5 mm-Klinkenstecker angeschlossen werden.

Den AUX-Eingang immer sauber und trocken halten.

Weitere Hinweise in der Anleitung für das Infotainment System.

Mobiltelefone und Funkgeräte *

Bei Einbau und Betrieb eines Mobiltelefons müssen die Opel Einbauanleitung und die Betriebsvorschriften der Hersteller des Telefons eingehalten werden, da sonst die Betriebserlaubnis des Fahrzeuges erlöschen kann (EU-Direktive 95/54/EG).

Empfohlene Voraussetzungen für störungsfreien Betrieb:

- Fachgerecht installierte Außenantenne, dadurch wird die maximale Reichweite ermöglicht,
- maximale Sendeleistung von 10 Watt,
- Montage des Telefons an geeigneter Stelle, entsprechende Hinweise beachten ↗ 58.

Lassen Sie sich über vorgegebene Einbaorte für Außenantenne bzw. Gerätehalter und Möglichkeiten zur Nutzung von Geräten mit einer Sendeleistung von mehr als 10 Watt beraten.

Wir empfehlen, sich an Ihren Opel Service Partner zu wenden. Er hält als Zubehör Konsolen und verschiedene Einbausätze für Sie bereit, die er vorschriftsmäßig einbaut.

Der Betrieb einer Freisprecheinrichtung ohne Außenantenne in den Mobiltelefonstandards GSM 900/1800/1900 und UMTS darf nur erfolgen, wenn die maximale Sendeleistung des Mobiltelefons 2 Watt bei GSM 900 und ansonsten 1 Watt nicht überschreitet.

Aus Sicherheitsgründen empfehlen wir, während der Fahrt nicht zu telefonieren. Auch die Nutzung von Freisprecheinrichtungen kann vom Straßenverkehr ablenken. Beachten Sie länderspezifische gesetzliche Bestimmungen.

⚠ Warnung
Mobiltelefone, die die vorstehenden Mobiltelefonstandards nicht einhalten, und Funkgeräte nur mit außen am Fahrzeug angebrachter Antenne betreiben.

Achtung
Mobiltelefone und Funkgeräte können bei Betrieb im Fahrzeuginnenraum ohne Außenantenne zu Funktionsstörungen der Fahrzeugelektronik führen, wenn die vorstehenden Vorschriften nicht beachtet werden.

Klimatisierung

Heizungs- und Belüftungssystem, Klimaanlage *	90
Belüftungsdüsen	91
Heizungs- und Belüftungssystem	92
Klimaanlage *	94
Lufteinlass	97
Luftauslass	97
Innenraumluftfilter	97
Regelmäßiger Betrieb	97
Service	97



Heizungs- und Belüftungssystem, Klimaanlage *

Lüftung, Heizung und Kühlung * bilden eine Funktionseinheit, die für Komfort in allen Jahreszeiten, bei jeder Witterung und jeder Außentemperatur ausgelegt ist.

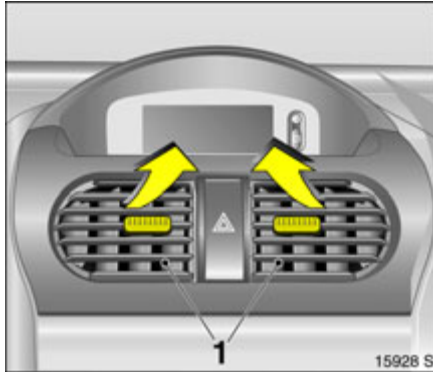
Bei eingeschalteter Kühlung * wird die Luft gekühlt und getrocknet.

Der Heizteil erwärmt in allen Betriebsarten die Luft nach Bedarf, entsprechend der Stellung des Temperaturschalters. Die Luftzufuhr kann mit dem Gebläse dem Bedarf angepasst werden.



Tasten für Kühlung ❄️ und Umluftsystem 🌀 sind nur bei Ausführung mit optionaler Klimaanlage * vorhanden.


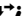
Klimaanlage ⇨ 94.

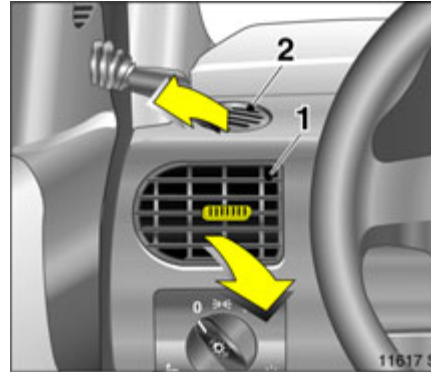


Belüftungsdüsen

Bei eingeschalteter Kühlung ❄️ (Klimakompressor) muss mindestens eine Belüftungsdüse geöffnet sein, damit der Verdampfer nicht mangels Luftbewegung vereist.

Je nach Stellung des Temperaturschalters wird eine komfortable Belüftung des Innenraumes erreicht.

Zur Erhöhung der Luftzufuhr Gebläse in eine höhere Stufe schalten und Luftverteilungsschalter auf  oder  stellen.





Mittlere und seitliche (1) Belüftungsdüsen

Durch Kippen und Schwenken der Lamellen Richtung des Luftstromes einstellen.

Temperaturschalter im mittleren Bereich: Aus den mittleren Belüftungsdüsen strömt kühlere Luft als aus den seitlichen Belüftungsdüsen.

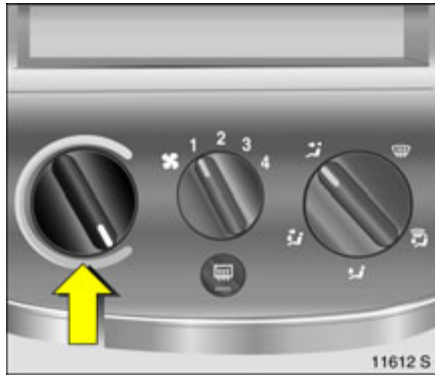
Zum Schließen der Düse Schieber zur Fahrzeugmitte bewegen.

Scheibenentfrosterdüsen (2)

Luftverteilungsschalter auf  oder :
Luft strömt zur Windschutzscheibe und zu den Seitenscheiben.

Weitere Düsen

befinden sich unterhalb von Windschutzscheibe und Seitenscheiben sowie im vorderen Fußraum.



Heizungs- und Belüftungssystem

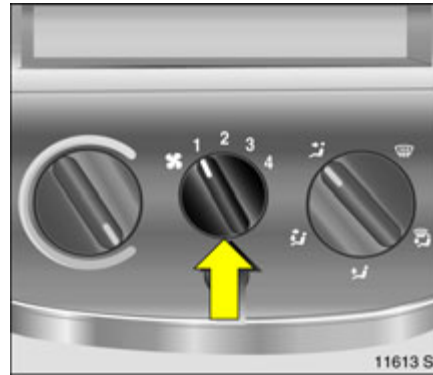
Temperatur

Einstellung mit linkem Drehschalter.

roter Bereich = warm

blauer Bereich = kalt

Die Heizleistung hängt von der Kühlmitteltemperatur ab und setzt daher erst bei betriebswarmem Motor voll ein.

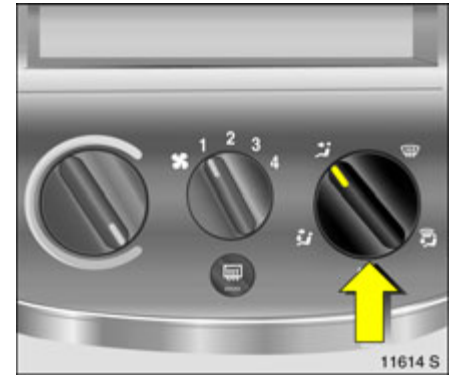


Luftmenge

Einstellung mit mittlerem Drehschalter.

- ☒ ausgeschaltet
- 1-4 gewählte Gebläsegeschwindigkeit

Der Luftdurchsatz wird vom Gebläse bestimmt. Gebläse deshalb auch während der Fahrt einschalten.



Luftverteilung

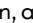

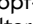
Einstellung mit rechtem Drehschalter.

- ☒ zur Windschutzscheibe und zu den vorderen Seitenscheiben
- ☒ zur Windschutzscheibe, zu den vorderen Seitenscheiben und zum Fußraum
- ☒ zum Fußraum
- ☒ zum Kopfraum und zum Fußraum
- ☒ zum Kopfraum

Bei Einstellung ☒ oder ☒ Belüftungsdüsen öffnen.





Belüftung

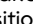
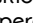

- Temperatur nach Bedarf einstellen,
- Gebläse einschalten, Gebläse nach Bedarf einstellen,
- zur maximalen Belüftung im Kopfraum: Luftverteilungsschalter auf  stellen, alle Belüftungsdüsen öffnen,
- zur Belüftung des Fußraumes: Luftverteilungsschalter auf  stellen,
- zur gleichzeitigen Belüftung von Kopf- und Fußraum: Luftverteilungsschalter auf  stellen.

Heizung

Zur schnellen Erwärmung des Fahrgastraumes

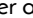
- Temperaturschalter bis zum Anschlag rechts herumdrehen (warm),
- Gebläsestufe 3 einschalten,
- Luftverteilungsschalter in gewünschte Position einstellen, vorzugsweise auf Position  stellen  92.

Behaglichkeit, Wohlbefinden und gute Kondition der Fahrzeuginsassen sind in hohem Maße abhängig von einer richtig eingestellten Belüftung und Heizung.

Zur Erreichung einer Temperaturschichtung mit dem angenehmen Effekt „kühler Kopf und warme Füße“ Drehschalter für Luftverteilung auf ,  oder  einstellen, Drehschalter für Temperatur in jede beliebige Position stellen (im mittleren Bereich mit Temperaturschichtungseffekt).



Fußraumbeheizung

- Temperaturschalter in rechten Bereich,
- Gebläse einschalten,
- Luftverteilungsschalter auf  stellen.

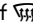
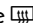



Entfeuchtung und Enteisung der Scheiben

⚠ Warnung

Nichtbeachtung der Beschreibungen kann zu Beschlagen oder zur Vereisung der Scheiben und dadurch zu Unfällen durch Sichtbeeinträchtigung führen.

Beschlagen oder vereisen die Scheiben z. B. bei feuchter Witterung, nasser Kleidung oder niedrigen Außentemperaturen:

- Temperaturschalter bis zum Anschlag rechts herumdrehen (warm),
- Gebläse auf **3** oder **4** stellen,
- Luftverteilungsschalter auf  stellen,
- heizbare Heckscheibe  einschalten,
- seitliche Belüftungsdüsen nach Bedarf öffnen und auf die Seitenscheiben richten.
- Zur gleichzeitigen Erwärmung des Fußraumes Luftverteilungsschalter auf  stellen.

Klimaanlage *


Zusätzlich zur Wirkungsweise des Heizungs- und Belüftungssystems kühlt und entfeuchtet (trocknet) die Klimaanlage die einströmende Luft.

Wenn keine Kühlung oder Trocknung gewünscht wird, zur Kraftstoffersparnis Kühlung ausschalten.

Bei niedrigen Außentemperaturen schaltet sich die Kühlung automatisch ab.



Kühlung

Betrieb nur bei laufendem Motor und eingeschaltetem Gebläse. Ein- bzw. Ausschalten mit Taste .


Bei eingeschalteter Kühlung (Klimakompressor) wird die Luft gekühlt und getrocknet. Wenn keine Kühlung oder Trocknung gewünscht wird, zur Kraftstoffersparnis Kühlung ausschalten.


Bei niedrigen Außentemperaturen schaltet sich die Kühlung automatisch ab.

Bei eingeschalteter Kühlung bildet sich Kondenswasser, das an der Fahrzeugunterseite austritt.



Umluftsystem


Der Umluftbetrieb des Belüftungssystems wird durch Drücken der Taste  ein- bzw. ausgeschaltet.

Bei Rauch- oder Geruchsbelästigung von außen: Vorübergehend Umluftsystem  einschalten.

Zur Steigerung der Kühlleistung bei hohen Außentemperaturen Umluftsystem vorübergehend einschalten.

Warnung

Das eingeschaltete Umluftsystem vermindert den Luftaustausch. Die Luftfeuchtigkeit nimmt zu, die Scheiben können beschlagen. Die Qualität der Innenraumluft nimmt mit der Zeit ab, dies kann bei den Fahrzeuginsassen zu Ermüdungserscheinungen führen.

Luftverteilung auf : Das Umluftsystem wird zur beschleunigten Entfeuchtung der Scheiben und zur Vermeidung von Scheibenbeschlag automatisch ausgeschaltet.



Komforteinstellung

- Kühlung ☀ nach Bedarf einstellen,
- Umluftsystem 🔄 aus,
- Temperaturschalter nach Bedarf einstellen,
- Gebläse einschalten, Einstellung nach Bedarf,
- Luftverteilungsschalter auf 🔄 oder 🔄 stellen,
- Düsen nach Bedarf öffnen.

Temperaturschalter im mittleren Einstellbereich: Wärmere Luft strömt in den Fußraum und kühlere nach oben, wärmere Luft aus den seitlichen Belüftungsdüsen, kühlere aus den mittleren.



Maximale Kühlung

(Maximum Air Condition)
Fenster kurzzeitig öffnen, damit die erhitzte Luft schnell entweichen kann.

- Kühlung ☀ ein,
- Umluftsystem 🔄 ein,
- Temperaturschalter bis zum Anschlag links herum drehen (kalt),
- Gebläse auf 4 stellen,
- Luftverteilungsschalter auf 🔄 stellen,
- alle Düsen öffnen.



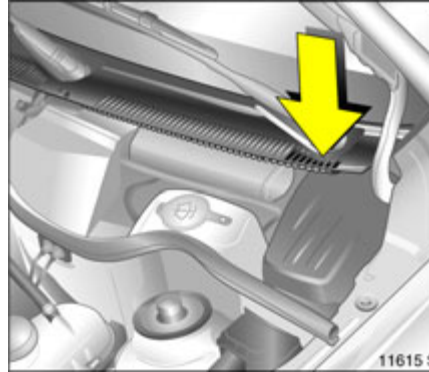
Entfeuchtung und Enteisung der Scheiben

⚠ Warnung

Nichtbeachtung der Beschreibungen kann zu Beschlagen oder zur Vereisung der Scheiben und dadurch zu Unfällen durch Sichtbeeinträchtigung führen.

Beschlagen oder Vereisen die Scheiben z. B. bei feuchter Witterung, nasser Kleidung oder niedrigen Außentemperaturen:

- Kühlung ☼ ein, der Klimakompressor schaltet sich bei niedrigen Außentemperaturen (Vereisung) automatisch ab,
- Temperaturschalter rechts herumdrehen,
- Gebläse auf **3** oder **4** stellen,
- Luftverteilungsschalter auf ☼, das Umluftsystem ☼ schaltet sich automatisch aus,
 - oder –
 befindet sich Feuchtigkeit nach vorangegangenem Klimabetrieb in der Anlage, können die Scheiben beschlagen. Um das zu verhindern, vor Starten des Motors Luftverteilung auf ☼ und ca. 5 Sekunden nach dem Starten auf ☼ stellen,
- heizbare Heckscheibe ☼ einschalten,
- seitliche Belüftungsdüsen nach Bedarf öffnen und auf die Seitenscheiben richten.



Lufteinlass

Die Lufteinlässe im Motorraum links und rechts außen vor der Windschutzscheibe müssen zur Luftzufuhr frei sein, gegebenenfalls Laub, Schmutz oder Schnee entfernen.

Luftauslass

Bei Ablage von Gegenständen im Gepäckraum Luftauslässe nicht abdecken.

Innenraumluftfilter

Der Innenraumluftfilter reinigt die von außen eintretende Luft von Staub und Ruß sowie Pollen und Sporen. Die Aktivkohlebeschichtung ☼ befreit die Luft weitgehend von Gerüchen und schädlichen Umgebungsgasen.

Regelmäßiger Betrieb

Um eine gleichbleibend gute Funktion zu gewährleisten, muss die Kühlung ☼ einmal im Monat unabhängig von Witterung und Jahreszeit einige Minuten eingeschaltet werden. Betrieb mit eingeschalteter Kühlung ist bei niedriger Außentemperatur nicht möglich.

Service

Für eine optimale Kühlleistung empfehlen wir die Klimatisierungssysteme jährlich, erstmalig 3 Jahre nach Erstzulassung, kontrollieren zu lassen.

- Funktions- und Drucktest,
- Funktion der Heizung,
- Dichtheitsprüfung,
- Kontrolle der Antriebsriemen,
- Kondensator und Verdampferdrainage reinigen,
- Leistungskontrolle.

Fahren und Bedienung

Automatisiertes Schaltgetriebe *.....	98
Schaltgetriebe.....	103
Fahrhinweise	104
Kraftstoff sparen, Umwelt schützen ..	106
Kraftstoffe, Tanken	108
Katalysator, Motorabgase	112
Hydraulisches Bremssystem	116
Antiblockiersystem (ABS (ESP)) *.....	117
Handbremse	118
Bremsassistent	118
Räder, Reifen.....	119
Dachgepäckträger *	123
Zugvorrichtung *.....	124
Anhängerbetrieb	124

Automatisiertes Schaltgetriebe *

Das automatisierte Schaltgetriebe Easytronic ermöglicht manuelles Schalten (**Manuell-Modus**) oder automatisches Schalten (**Automatik-Modus**) jeweils mit automatischer Kupplungsbetätigung.



Getriebe-Display

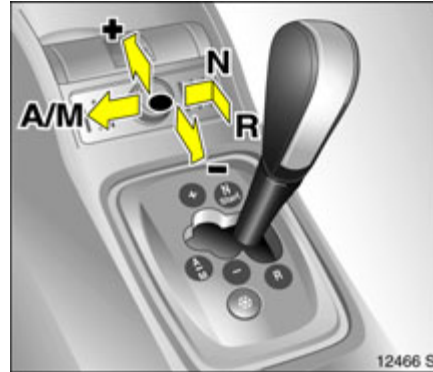
Anzeige des Modus bzw. des aktuellen Ganges.

Bei eingeschaltetem Winterprogramm leuchtet ☼.

Motor anlassen

Beim Anlassen des Motors gleichzeitig Fußbremse betätigen. Der Motor kann nur in Stellung **N** und bei betätigter Fußbremse angelassen werden. Im Getriebe-Display wird „N“ angezeigt. Bei nicht betätigter Fußbremse blinkt „N“ im Getriebe-Display, der Motor lässt sich nicht Anlassen.

Bei Ausfall aller Bremslichter ist ein Anlassen ebenfalls nicht möglich.



Bedienung des automatisiertem Schaltgetriebes mit dem Wählhebel

Den Wählhebel immer bis zum Anschlag in die jeweilige Richtung bewegen. Gang- bzw. Modus-Anzeige im Getriebe-Display beachten.

Wählhebel in N

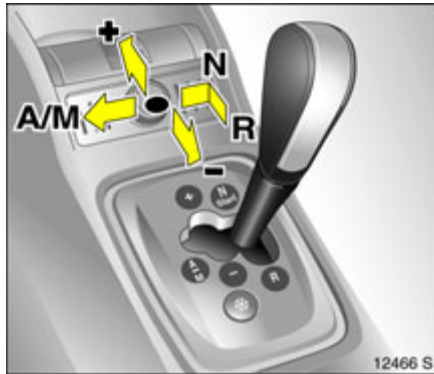
Neutral- bzw. Leerlaufstellung.

Wählhebel in ● (Mittelstellung)

Nach Bewegen des Wählhebels von **N** in Position ● (Mittelstellung) bei gleichzeitigem Betätigen der Fußbremse ist das automatisierte Schaltgetriebe im Automatik-Modus und der erste Gang ist eingelegt (bei eingeschaltetem Winterprogramm der zweite Gang). Im Getriebe-Display wird „A“ angezeigt.

Nach Lösen der Fußbremse beginnt das Fahrzeug zu „kriechen“. Bei nicht betätigter Fußbremse blinkt „A“. Durch unmittelbares Betätigen des Gaspedals anfahren oder Wählhebel wieder in **N** schalten und Vorgang mit betätigter Fußbremse wiederholen.

Im Automatik-Modus erfolgt ein Umschalten in andere Gänge automatisch, abhängig von den Fahrbedingungen.



Wählhebel in A/M

Wechsel zwischen Automatik- und Manuell-Modus.

Im Manuell-Modus können die Gänge manuell durch Antippen des Wählhebels in die Positionen **+** oder **-** geschaltet werden. Im Getriebe-Display wird der aktuelle Gang angezeigt.

Bei zu niedriger Drehzahl des Motors schaltet das automatisierte Schaltgetriebe auch im Manuell-Modus automatisch in einen niedrigeren Gang. Dadurch wird ein Abwürgen des Motors verhindert.

Wählhebel in + oder -

- + Schaltung in einen höheren Gang.
- Schaltung in einen niedrigeren Gang.

Wird ein höherer Gang bei zu geringer Geschwindigkeit bzw. ein niedrigerer Gang bei zu hoher Geschwindigkeit gewählt, erfolgt kein Schalten. Dies vermeidet zu niedrige oder zu hohe Drehzahlen.

Durch mehrfaches Antippen des Wählhebels kurz hintereinander können Gänge übersprungen werden.

Befindet sich das Fahrzeug im Automatik-Modus, wechselt das automatisierte Schaltgetriebe durch Antippen des Wählhebels in die Positionen **+** oder **-** in den Manuell-Modus. Im Getriebe-Display wird der aktuelle Gang angezeigt.

Wählhebel in R

Rückwärtsgang nur bei stehendem Fahrzeug einlegen.

Knopf am Wählhebel drücken, **R** wählen. Im Getriebe-Display wird „R“ angezeigt.

Wird **R** bei nicht stehendem Fahrzeug gewählt, blinkt „R“ im Getriebe-Display und es ist kein Gang eingelegt.

Anhalten

Im Automatik- oder Manuell-Modus wird bei Stillstand des Fahrzeuges automatisch der erste Gang (bei eingeschaltetem Winterprogramm der zweite Gang) eingelegt und die Kupplung geöffnet. In **R** bleibt der Rückwärtsgang eingelegt.

Ertönt beim Öffnen der Fahrertür bei nicht betätigter Fußbremse ein Warnton, Wählhebel in Stellung **N** bewegen und Handbremse anziehen.

Beim Halten an Steigungen unbedingt Handbremse anziehen oder Fußbremse betätigen. Fahrzeug bei eingelegtem Gang nicht durch Erhöhen der Motordrehzahl in Ruhestellung halten, um eine Überhitzung der automatischen Kupplung zu vermeiden.

Bei längerem Halten, z. B. im Stau oder an Bahnübergängen, Motor abstellen.

Elektronisch gesteuerte Fahrprogramme im Automatik-Modus

- Betriebstemperaturprogramm bringt nach Kaltstart automatisch durch erhöhte Motordrehzahl den Katalysator schnell auf die erforderliche Temperatur.
- Adaptivprogramme passen das Schalten in andere Gänge automatisch den Fahrbedingungen an, z. B. bei hoher Zuladung und an Steigungen.

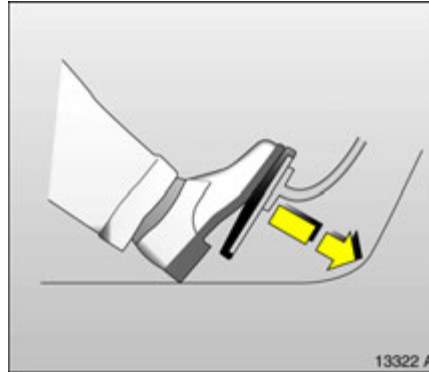


Winterprogramm ❄️

Bei Anfahrtschwierigkeiten auf glatter Fahrbahn Taste ❄️ drücken („A“ und ❄️ werden im Getriebe-Display angezeigt). Das automatisierte Schaltgetriebe schaltet in den Automatik-Modus, das Fahrzeug fährt im 2. Gang an.

Das Winterprogramm schaltet sich aus bei:

- Erneutem Betätigen der Taste ❄️,
- Ausschalten der Zündung,
- Wechsel in den Manuell-Modus,
- bei zu hoher Kupplungstemperatur.



Kickdown

Beim Durchtreten des Gaspedals über den Druckpunkt wird abhängig von der Motordrehzahl in einen niedrigeren Gang geschaltet.

Bei Kickdown ist ein manueller Gangwechsel nicht möglich.

Bei Annäherung an die obere Drehzahlgrenze des Motors schaltet das Getriebe bei Kickdown auch im Manuell-Modus in einen höheren Gang.

Ohne Kickdown wird diese automatische Schaltung im Manuell-Modus nicht ausgeführt.

Bremsunterstützung durch den Motor Automatik-Modus

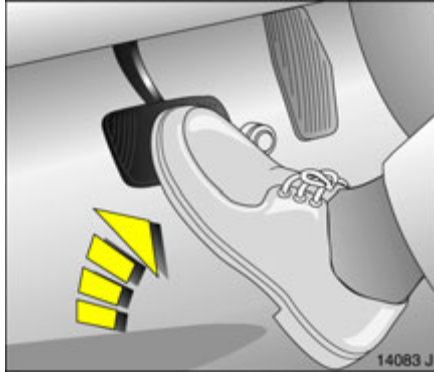
Bei Bergabfahrt schaltet das automatisierte Schaltgetriebe erst bei höheren Drehzahlen in höhere Gänge. Beim Bremsen schaltet sie rechtzeitig in einen niedrigeren Gang.

Manuell-Modus

Um die Motorbremswirkung zu nutzen, bei Bergabfahrt rechtzeitig einen niedrigeren Gang wählen.

„Herausschaukeln“

Nur zum Herausschaukeln eines in Sand, Schlamm, Schnee oder in einer Mulde festgefahrenen Fahrzeuges bei leichtem Gas geben Wählhebel abwechselnd zwischen ● (Mittelstellung) und R hin- und hergeschaltet werden. Motordrehzahl möglichst niedrig halten und ruckartiges Gas geben vermeiden.



Genaues Manövrieren

Zum genauen Manövrieren, z. B. in Parklücken, Garageneinfahrten usw., kann die Kriechneigung bei eingelegtem Gang durch Lösen der Fußbremse ausgenutzt werden.

Gas- und Bremspedal niemals gleichzeitig bedienen.


Zum Schutz vor Beschädigung schaltet das automatisierte Schaltgetriebe bei sehr hohen Temperaturen der automatischen Kupplung die „Kriechfunktion“ aus.

Abstellen

Handbremse anziehen und Zündschlüssel abziehen. Der zuletzt eingelegte Gang (Anzeige im Getriebe-Display) bleibt eingelegt. Bei Wählhebelstellung **N** ist kein Gang eingelegt.

Nach Ausschalten der Zündung reagiert das automatisierte Schaltgetriebe auf Wählhebelbewegungen nicht mehr.


Wird der Zündschlüssel nicht abgezogen, kann es bei längerer Standzeit des Fahrzeuges zur Entladung der Batterie kommen.

Bei nicht angezogener Handbremse blinkt nach Ausschalten der Zündung die Kontrollleuchte  für einige Sekunden.



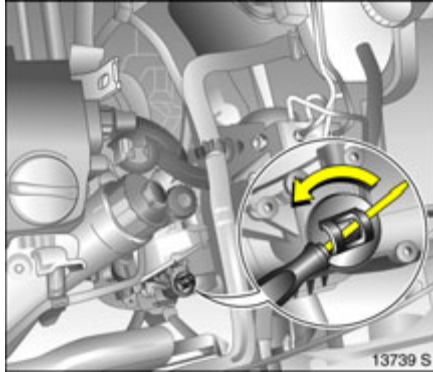
Störung

Zum Schutz vor Beschädigung des automatisierten Schaltgetriebes wird die Kupplung bei sehr hohen Kupplungstemperaturen automatisch geschlossen.

Bei einer Störung leuchtet die Kontrollleuchte . Weiterfahrt ist möglich. Es kann nicht mehr in den Manuell-Modus geschaltet werden.

Wird zusätzlich ein „F“ im Getriebe-Display angezeigt, ist eine Weiterfahrt nicht mehr möglich.

Störungsursache von einer Werkstatt beheben lassen. Im System integrierte Selbstdiagnose ermöglicht schnelle Abhilfe.



Stromunterbrechung

Bei einer Stromunterbrechung und eingelegtem Gang wird die Kupplung nicht gelöst. Das Fahrzeug kann nicht bewegt werden.

Bei entladener Batterie Starthilfe durchführen ⇨ 127.

Liegt die Ursache nicht an der entladenen Batterie, Hilfe einer Werkstatt in Anspruch nehmen. Muss das Fahrzeug aus dem fließenden Verkehr entfernt werden, Kupplung wie folgt lösen:

1. Handbremse anziehen, Zündung ausschalten.
2. Motorhaube öffnen und abstützen.

3. Getriebe im Bereich des Verschlussdeckels (siehe Bild) säubern, damit nach Abnehmen des Verschlussdeckels kein Schmutz in die Öffnung gelangen kann.
4. Verschlussdeckel durch Drehen lösen und nach oben herausziehen, siehe Bild.
5. Mit Schlitzschraubendreher (Wagenwerkzeug * ⇨ 134) die unter dem Verschlussdeckel befindliche Stellschraube rechts herumdrehen, bis ein deutlicher Widerstand spürbar ist. Die Kupplung ist nun gelöst.

Achtung

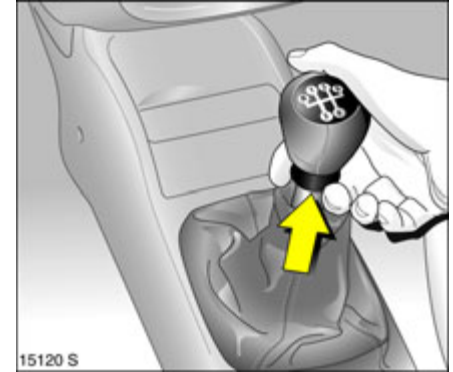
Nicht über den Widerstand weiterdrehen, das automatisierte Schaltgetriebe kann beschädigt werden.

6. Gesäuberten Verschlussdeckel wieder montieren. Der Verschlussdeckel muss ganz auf dem Gehäuse aufliegen.

Achtung

Abschleppen des Fahrzeuges und Starten des Motors ist bei auf diese Weise gelöster Kupplung nicht erlaubt, das Fahrzeug kann jedoch für eine kurze Strecke bewegt werden.

Umgehend Hilfe einer Werkstatt in Anspruch nehmen.



Schaltgetriebe

Zum Einlegen des Rückwärtsgangs bei stehendem Fahrzeug 3 Sekunden nach Betätigen der Kupplung Knopf an Wählhebel ziehen, Gang einlegen.

Lässt sich ein Gang nicht einlegen, in Leerlaufstellung Kupplung kommen lassen, Kupplung betätigen und noch einmal schalten.

Kupplung nicht unnötig schleifen lassen.

Kupplungspedal beim Betätigen ganz durchtreten. Den Fuß ansonsten nicht auf das Pedal stellen (hoher Kupplungsverleiß).

Fahrhinweise

Die ersten 1000 km

Fahren Sie zügig mit wechselnden Geschwindigkeiten. Geben Sie kein Vollgas. Motor nicht in niedrigen Drehzahlen quälen.

Fahren Sie schaltfreudig. In allen Gängen Gaspedal maximal etwa $\frac{3}{4}$ durchtreten.

Fahren Sie nicht schneller als $\frac{3}{4}$ der Höchstgeschwindigkeit.

Während der ersten 200 km keine unnötigen Vollbremsungen machen.

Während der ersten Fahrt kann es zu Rauchentwicklung durch Verdampfen von Wachs und Öl auf der Abgasanlage kommen. Nach der ersten Fahrt Fahrzeug einige Zeit im Freien stehen lassen, Einatmen der Dämpfe vermeiden.

In der Einfahrzeit ist der Kraftstoff- und Motorölverbrauch erhöht.

Nie mit stehendem Motor rollen

Viele Aggregate funktionieren dann nicht (z. B. Bremskraftverstärker, Servolenkung *). Sie gefährden sich und andere.

Bremskraftverstärker

Bei stehendem Motor hört die Wirkung des Bremskraftverstärkers nach ein- bis zweimaligem Betätigen der Fußbremse auf. Die Bremswirkung wird dadurch nicht verringert, allerdings ist zum Bremsen eine bedeutend höhere Kraft aufzuwenden.

Elektrische Servolenkung *

Fällt die Lenkunterstützung aus – z. B. beim Abschleppen mit stehendem Motor –, so ist das Fahrzeug weiterhin lenkfähig, jedoch mit bedeutend höherem Kraftaufwand.

Gebirgsfahrten, Anhängerbetrieb

Das Kühlgebläse wird elektrisch angetrieben. Seine Kühlleistung ist demnach nicht abhängig von der Motordrehzahl.

Da bei hoher Motordrehzahl viel Wärme entsteht, bei niedriger Drehzahl weniger, an Steigungen so lange nicht herunterschalten, wie das Fahrzeug noch im höheren Gang die Steigung problemlos durchfährt.

Diesel-Motoren: Bei Steigungen von 10 % und mehr im 1. Gang 30 km/h, im 2. Gang 50 km/h nicht überschreiten.

Fahren mit Dachlast

Zulässige Dachlast nicht überschreiten ⇨ 187. Aus Sicherheitsgründen Last gleichmäßig verteilen und mit Befestigungsgurten rutschsicher und fest verzurren. Reifendruck dem Beladungszustand anpassen. Nicht schneller als 120 km/h fahren. Befestigung öfter prüfen und nachspannen. Länderspezifische Verordnungen beachten.

Abstellen des Motors

Nach Abstellen des Motors können Gebläse im Motorraum zur Kühlung von Aggregaten eine bestimmte Zeit weiterlaufen.

Bei sehr hoher Kühlmitteltemperatur, z. B. nach einer Bergfahrt: Motor zur Vermeidung eines Wärmestaus ca. 2 Minuten im Leerlauf laufen lassen.

Fahrzeuge mit Turbo-Motor

Nach hohen Motordrehzahlen bzw. hoher Motorbelastung Motor zur Schonung des Turboladers vor dem Abstellen kurzzeitig mit niedriger Belastung betreiben bzw. ca. 30 Sekunden im Leerlauf laufen lassen.

Energie sparen – mehr Kilometer

Beachten Sie bitte die Einfahrhinweise auf der vorigen Seite und die Tipps zum Energie sparen auf den nächsten Seiten.

Technisch richtiges und wirtschaftliches Fahren sichert die Leistungsfähigkeit Ihres Fahrzeuges und verlängert seine Lebensdauer.

Schubabschaltung

Im Schubbetrieb, das heißt beim Fahren mit eingelegtem Gang und ohne Betätigung des Gaspedals, wird die Kraftstoffzufuhr abgeschaltet, jedoch nicht bei hohen Katalysator-Temperaturen.

Fahrzeuge mit Turbo-Motor

Bei schnellem Zurücknehmen des Gaspedals können auf Grund von Luftströmungen im Turbolader Strömungsgeräusche entstehen.

Drehzahl

Fahren Sie nach Möglichkeit in jedem Gang im niedrigen Drehzahlbereich.

Warm fahren

Motor warm fahren, nicht im Leerlauf aufwärmen. Kein Vollgas, bis Betriebstemperatur erreicht ist.

Das automatisierte Schaltgetriebe * im Automatik-Modus schaltet nach Kaltstart erst bei höheren Drehzahlen in die höheren Gänge. So erreicht der Katalysator schnell die zur optimalen Schadstoffreduzierung erforderliche Temperatur.

Schaltfreudig fahren

Motor im Leerlauf und in den unteren Gängen nicht hochjagen. Zu hohe Geschwindigkeiten in den einzelnen Gängen sowie Kurzstreckenverkehr erhöhen Verschleiß und Kraftstoffverbrauch.

Zurückschalten

Bei abfallender Geschwindigkeit zurückschalten – Kupplung nicht bei hochgedrehtem Motor schleifen lassen. Besonders wichtig bei Gebirgsfahrten.

Kühlgebläse

Das Kühlgebläse ist über einen Thermo-schalter gesteuert und läuft somit nur bei Bedarf.

Je nach Motor schaltet sich bei der Reinigung des Diesel-Partikelfilters * das Kühlgebläse automatisch ein.

Pedale

Keine Gegenstände im Fußraum ablegen, die unter die Pedale rutschen und somit den Pedalweg begrenzen könnten.

Um den vollen Pedalweg zu gewährleisten, dürfen im Bereich der Pedale keine Fußmatten liegen.

Batterie schonen

Bei langsamer Fahrt oder bei stehendem Fahrzeug, z. B. im langsamen Stadtverkehr, Kurzstreckenverkehr und Verkehrsstau, elektrische Verbraucher soweit möglich abschalten (z. B. heizbare Heckscheibe, heizbare Vordersitze).

Beim Anlassen auskuppeln, Anlasser und Batterie werden entlastet.

Kraftstoff sparen, Umwelt schützen

Zukunftsweisende Technologie

Bei der Entwicklung und Herstellung Ihres Fahrzeuges wurden umweltschonende und weitgehend recyclingfähige Werkstoffe verwendet. Die Produktionsmethoden Ihres Fahrzeuges sind umweltschonend.

Durch Recycling von Produktionsreststoffen werden Materialkreisläufe geschlossen. Reduzierung des Energie- und Wasserbedarfs schont zusätzlich die natürlichen Ressourcen.

Fortschrittliche Konstruktion erleichtert das Zerlegen Ihres Fahrzeuges nach Beendigung der Fahrzeuglebensdauer und die Trennung der Materialien zur weiteren Verwendung.

Werkstoffe wie Asbest und Cadmium werden nicht verwendet. Die Klimaanlage * enthält FCKW-freies Kältemittel.

Bei neuartigen Lackierverfahren wird Wasser als Lösungsmittel eingesetzt.

Altfahrzeugrücknahme

Informationen über Altfahrzeug-Rücknahmestellen und das Recycling von Altfahrzeugen finden Sie im Internet unter www.opel.com.

Energie- und umweltbewusst fahren

■ Hoher Kraftstoffverbrauch, Geräuschpegel und Abgasausstoß liegen oft am nicht energie- und umweltbewussten Fahrstil.

■ Deshalb energiebewusst fahren: „weniger Kraftstoff – mehr Kilometer“.

Durch umweltbewussten Fahrstil Geräuschpegel und Abgasausstoß senken. Dies macht sich in hohem Maß bezahlt und erhöht die Lebensqualität.

Der Kraftstoffverbrauch hängt weitgehend von Ihrem persönlichen Fahrstil ab. Die folgenden Hinweise helfen Ihnen, einen Kraftstoffverbrauch zu erreichen, der den Norm-Messwerten möglichst nahe kommt ⇨ 184.

Überprüfen Sie den Verbrauch Ihres Fahrzeuges bei jedem Tanken. So können Sie frühzeitig Unstimmigkeiten feststellen, die zum erhöhten Kraftstoffverbrauch geführt haben.

Warm fahren

■ Vollgas oder Aufwärmen im Leerlauf erhöhen Verschleiß, Kraftstoffverbrauch, Abgasausstoß, den Schadstoffanteil im Abgas und den Lärm.

■ Nach dem Starten möglichst sofort losfahren. Motor im mittleren Drehzahlbereich warmfahren.

Gleichmäßige Geschwindigkeit

■ Hektische Fahrweise erhöht Kraftstoffverbrauch, Abgasausstoß, den Schadstoffanteil im Abgas und den Geräuschpegel erheblich.

■ Vermeiden Sie unnötige Beschleunigungs- und Abbremsvorgänge, fahren Sie vorausblickend mit gleichmäßiger Geschwindigkeit.

Vermeiden Sie durch geschickte Planung häufiges Anfahren und Halten, z. B. an Ampeln, Kurzstrecken- und Kolonnenverkehr. Wählen Sie Straßen mit gutem Verkehrsfluss.

Leerlauf

■ Auch im Leerlauf verbraucht der Motor Kraftstoff.

■ Schon bei Wartezeiten von mehr als einer Minute macht es sich bezahlt, den Motor abzustellen. Fünf Minuten Leerlauf entsprechen ungefähr einem Kilometer Fahrt!

Schubbetrieb

- Die Kraftstoffzufuhr wird im Schubbetrieb automatisch abgeschaltet, z. B. bei Bergabfahrten oder beim Bremsen ↪ 105.
- Im Schubbetrieb kein Gas geben und nicht auskuppeln, damit die Schubabschaltung kraftstoffsparend wirksam werden kann.

Schaltfreudig fahren

- Hohe Drehzahlen erhöhen Verschleiß und Kraftstoffverbrauch.
- Motor nicht hochjagen. Zu hohe Drehzahlen vermeiden.

Fahren nach Drehzahlmesser hilft Kraftstoff sparen. Fahren Sie nach Möglichkeit in jedem Gang im niedrigen Drehzahlbereich und mit gleichmäßiger Geschwindigkeit. Fahren Sie, so oft wie möglich, im höchsten Gang, schalten Sie möglichst früh hoch und möglichst erst dann herunter, wenn der Motor nicht mehr einwandfrei rundläuft.

Hohe Geschwindigkeit

- Je höher die Geschwindigkeit, desto höher der Verbrauch und der Geräuschpegel. Bei Vollgasfahrt verbrauchen Sie sehr viel Kraftstoff und erzeugen übermäßigen Lärm und hohen Abgasausstoß.

- Geringes Zurücknehmen des Gaspedals spart deutlich Kraftstoff ohne wesentliche Einbuße an Geschwindigkeit.

Nutzen Sie die Höchstgeschwindigkeit nur zu etwa $\frac{3}{4}$ aus, dann sparen Sie – ohne nennenswerten Zeitverlust – bis zu 50 % Kraftstoff.

Reifendruck

- Zu geringer Reifendruck kostet durch erhöhten Rollwiderstand zweimal Geld: für mehr Kraftstoff und für höheren Reifenverschleiß.
- Regelmäßige Kontrollen (alle 14 Tage) zahlen sich aus.

Zusätzliche Verbraucher

- Der Leistungsbedarf zusätzlicher Verbraucher erhöht den Kraftstoffverbrauch.
- Zusätzliche Verbraucher (z. B. Klimaanlage ✱, heizbare Heckscheibe) abschalten, wenn sie nicht benötigt werden.

Dachgepäckträger

- Dachlasten können den Kraftstoffverbrauch wegen des Luftwiderstandes um ca. 1l/100 km ansteigen lassen.
- Nehmen Sie diese ab, wenn sie nicht gebraucht werden.

Instandsetzung und Wartung

- Mangelhaft durchgeführte Instandsetzungen oder Einstell- und Wartungsarbeiten können den Kraftstoffverbrauch erhöhen. Arbeiten am Motor nicht selbst durchführen.

Durch Unkenntnis kann gegen die Umweltschutzgesetzgebung verstoßen werden, indem Materialien nicht vorschriftsgemäß entsorgt werden,

recyclingfähige Teile könnten nicht der Wiederverwertung zugeführt werden,

der Kontakt mit verschiedenen Betriebsmitteln kann gesundheitsschädlich sein.

- Wir empfehlen, die Instandsetzung und Wartung bei Ihrem Opel Partner durchführen zu lassen.

Besondere Fahrbedingungen

- Fahren in Steilstrecken, Kurven und auf schlechten Straßen oder Winterbetrieb erhöhen den Kraftstoffverbrauch.

Der Kraftstoffverbrauch erhöht sich stark im Stadtverkehr und bei winterlichen Temperaturen, insbesondere durch Kurzstreckenfahrten ohne Erreichen der Betriebstemperatur.

- Beachten Sie auch unter diesen Bedingungen die obigen Hinweise, um den Verbrauch in Grenzen zu halten.

Kraftstoffe, Tanken

Kraftstoffverbrauch

Der Kraftstoffverbrauch wird unter vorge-schriebenen Fahrbedingungen ermittelt ⇨ 184.

Sonderausstattungen erhöhen das Fahr-zeuggewicht. Sie können folglich den Kraft-stoffverbrauch erhöhen und die angegebene Höchstgeschwindigkeit vermindern.

Die Reibung von Motor- und Getriebeteilen ist während der ersten mehreren Tausend Kilometer verstärkt. Dadurch wird der Kraftstoffverbrauch erhöht.

Kraftstoffe für Otto-Motoren

Nur unverbleite Kraftstoffe nach DIN EN 228 verwenden.

Kraftstoffe mit mehr als 5% Ethanol dürfen nur verwendet werden, wenn das Fahrzeug ausdrücklich hierfür entwickelt und freigegeben wurde.

Kraftstoff mit empfohlener Oktanzahl tan-ken (fett gedruckter Wert ⇨ 182). Verwen-dung von Kraftstoff mit kleinerer Oktan-zahl verringert Motorleistung und Drehmo-ment und erhöht geringfügig den Kraft-stoffverbrauch.

Achtung

Kraftstoff mit zu kleiner Oktanzahl kann zu unkontrollierter Verbrennung und Schäden am Motor führen.

Kraftstoffe für Diesel-Motoren

Nur Diesel-Kraftstoff nach DIN EN 590 ver-wenden. Der Kraftstoff muss schwefelarm (maximal 50 ppm) sein.

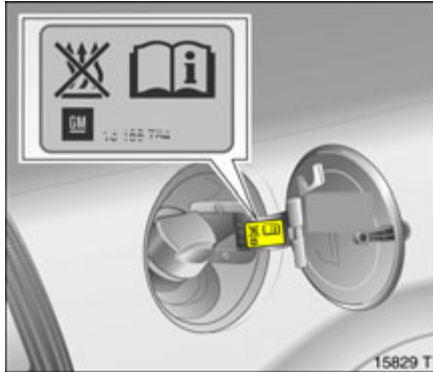
Marine Diesel Fuel, Heizöle, Diesel-Kraft-stoffe, die ganz oder teilweise aus Pflanzen hergestellt werden, wie z. B. Rapsöl oder Bi-odiesel, Aquazole und ähnliche Diesel-Wasser-Emulsionen dürfen nicht verwendet werden. Es ist nicht zulässig, Diesel-Kraft-stoffe zur Verdünnung mit Kraftstoffen für Otto-Motoren zu vermischen.

Fließvermögen und Filtrierbarkeit des Die-sel-Kraftstoffes sind temperaturabhängig. Bei niedrigen Temperaturen Diesel-Kraft-stoff mit garantierten Wintereigenschaften tanken.

Kraftstoffe für Erdgas-Betrieb

Erdgas mit einem Methangehalt von ca. 78 - 99 % verwenden. L-Gas (Low) mit ca. 78 - 87 % und H-Gas (High) mit ca. 87 - 99 %. Es kann auch Biogas mit dem gleichen Me-thangehalt verwendet werden, wenn es chemisch aufbereitet und entschwefelt wurde.

Flüssiggas bzw. Autogas darf nicht ver-wendet werden.



Tankdeckel

Nur der original Tankdeckel gewährleistet die volle Funktionalität. Fahrzeuge mit Diesel-Motor haben spezielle Tankdeckel.

Tanken

⚠ Warnung

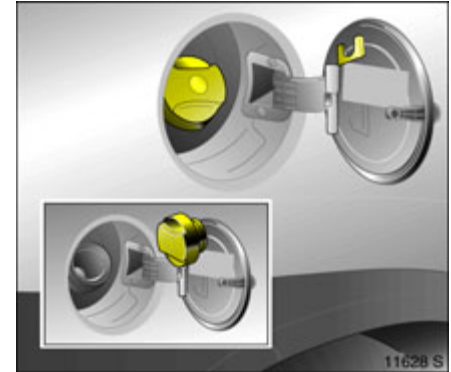
Vor dem Tanken Motor und Fremdheizungen mit Brennkammern * (erkennbar am Aufkleber im Tankdeckel) abstellen. Mobiltelefone ausschalten. Beim Betanken die Bedienungs- und Sicherheitsvorschriften der Tankstelle beachten.

⚠ Warnung

Kraftstoff ist brennbar und explosiv. Nicht rauchen. Kein offenes Feuer oder Funkenbildung.

Tritt im Fahrzeug Kraftstoffgeruch auf, Ursache sofort von einer Werkstatt beheben lassen.

Kraftstoffeinfüllstutzen an der rechten Fahrzeugseite hinten.



Bei Zentralverriegelung * wird die Tankklappe gemeinsam mit den Türen entriegelt * ⇨ 22.

Tankklappe öffnen. Bei geöffneter Tankklappe kann die rechte Schiebetür zum Schutz vor Beschädigung nicht ganz geöffnet werden.

Tankdeckel mit Zündschlüssel aufschließen *, aufdrehen und an Tankklappe einhängen.

Der Kraftstofftank hat eine Füllbegrenzung, die ein Überfüllen des Tanks verhindert.



Korrektes Betanken hängt wesentlich von der richtigen Bedienung der Kraftstoffpistole ab:

1. Kraftstoffpistole bis zum Anschlag einhängen und einschalten.
2. Nach dem automatischen Abschalten wird der Nenninhalt des Kraftstofftanks durch zweimaliges, dosiertes Nachtanken erreicht. Kraftstoffpistole dabei bis zum Anschlag eingehängt lassen.

Tankdeckel zum Schließen ansetzen und über den Widerstand drehen, bis die Sperre des Deckels hörbar überspringt. Tankdeckel mit Zündschlüssel abschließen ✱.

Tankklappe schließen.

Achtung

Übergelaufenen Kraftstoff sofort abwischen.

Tanken, Erdgas ✱

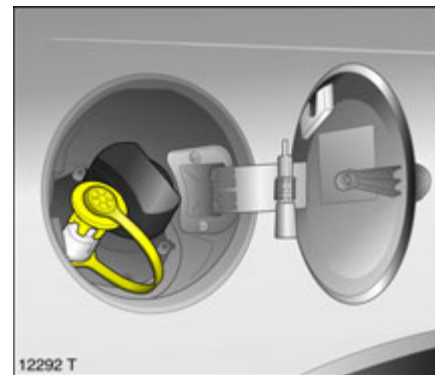
⚠ Warnung

Vorsicht beim Umgang mit Erdgas!
Vor dem Tanken Motor und gegebenenfalls auch Fremdheizungen mit Brennkammern unbedingt abstellen.

Erdgas ist brennbar und explosiv. Vermeiden Sie deshalb beim Umgang mit Erdgas oder auch nur in der Nähe davon offenes Feuer oder Funkenbildung. Nicht rauchen! Das gilt auch dort, wo sich Erdgas nur durch seinen charakteristischen Geruch bemerkbar macht.

Tritt im Fahrzeug selbst Erdgasgeruch auf, Ursache sofort von einer für Wartung von Erdgasfahrzeugen autorisierten Werkstatt ermitteln und für Abhilfe sorgen lassen.

Der Kraftstoffeinfüllstutzen für Erdgas und Benzin befindet sich an der rechten Fahrseite hinten.



Schutzkappe des Einfüllstutzens für Erdgas abziehen.

⚠ Warnung

Zum Betanken des Fahrzeuges mit Erdgas die Bedienungs- und Sicherheitsvorschriften der Tankstelle beachten.

Der Gastank darf nur an temperaturkompensiert befüllenden Tankstellen mit einem maximalen Abgabedruck von 250 bar befüllt werden.

Der Tankvorgang muss vollständig abgeschlossen sein, z. B. Entlüftung des Einfüllstutzens.

Nach dem Betanken die Schutzkappe wieder aufstecken.


Tanken bei Auslandsfahrt

Beim Tanken im Ausland ist zu beachten, dass dort für Erdgasfahrzeuge länderspezifische Begriffe verwendet werden:

Deutsch	Erdgasfahrzeuge	Erdgas als Kraftstoff
Englisch	NGVs = Natural Gas Vehicles	CNG = Compressed Natural Gas
Französisch	Véhicules au gaz naturel – oder – Véhicules GNV	GNV = Gaz Naturel (pour) Véhicules – oder – CGN = carburant gaz naturel
Italienisch	Metano auto	Metano (per auto)



Kraftstoffwahlschalter, Erdgas ⚡

Durch Drücken des Schalters  kann zwischen Benzin- und Erdgasbetrieb gewählt werden. Ein Umschalten erfolgt nicht bei hohen Lasten (z. B. starkes Beschleunigen, Vollgasfahrt). Der Status der LED signalisiert die aktuelle Betriebsart.

Erdgasbetrieb = LED aus.

Benzinbetrieb = LED leuchtet.

Sobald die Erdgastanks leer sind, wird bis zum Ausschalten der Zündung automatisch auf Benzinbetrieb umgeschaltet. Dies wird durch ein dauerhaftes Blinken der LED angezeigt.



Werden dann die Erdgastanks nicht aufgefüllt, muss beim nächsten Start des Motors manuell in den Benzinbetrieb umgeschaltet werden. Dies ist notwendig, um Schädigungen des Katalysators (Überhitzung durch unregelmäßige Kraftstoffversorgung) zu vermeiden.

Wird der Wahlschalter innerhalb kurzer Zeit mehrmals betätigt, wird eine Umschaltsperrung aktiviert. Der Motor bleibt in der aktuellen Betriebsart. Die Sperrung ist bis zum Ausschalten der Zündung aktiv.

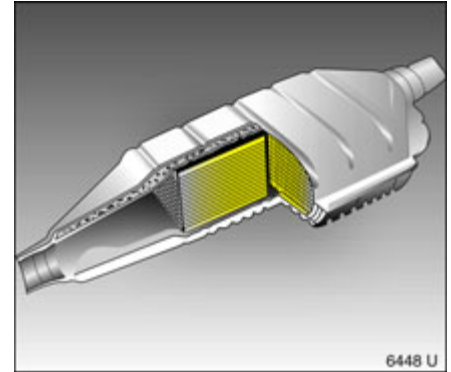
Bei Benzinbetrieb sind geringe Leistungs- und Drehmomentverluste zu erwarten, daher Fahrweise (z. B. bei Überholmanövern) und Fahrzeugbelastungen (z. B. durch Anhängelasten) entsprechend anpassen.

Den Benzintank alle 6 Monate bis zum Reservebereich leerfahren und neu betanken. Dies ist erforderlich, um die für den Benzinbetrieb notwendige Systemfunktion und Kraftstoffqualität aufrecht zu erhalten.

Hinweis:

Betankung und Betrieb nur mit Kraftstoff mit mindestens 95 Oktan (ROZ). Bei versehentlichem Betanken mit Kraftstoff kleiner als 95 Oktan (ROZ) Tank unter Vermeidung von Vollastfahrten (z. B. starkes Beschleunigen, Vollgasfahrt) bis zum Reservebereich leerfahren und mit korrektem Kraftstoff neu betanken.

Um Korrosion im Tank zu vermeiden, ist darauf zu achten, das Fahrzeug in regelmäßigen Abständen vollzutanken.



Katalysator, Motorabgase

Katalysator

Durch den Katalysator werden schädliche Stoffe im Abgas, wie Kohlenmonoxid (CO), Kohlenwasserstoffe (CH) und Stickoxide (NO_x) reduziert.

Andere als auf Seite ⇨ 108, 182 genannte Qualitätskraftstoffe (z. B. LRP = Lead Replacement Petrol oder verbleiteter Kraftstoff) können den Katalysator und Teile der Elektronik schädigen.

Achtung

Nichtbeachtung folgender Hinweise kann zur Schädigung des Katalysators oder des Fahrzeuges führen.

- Bei Fehlzündungen, unrundem Motorlauf, deutlichem Nachlassen der Motorleistung oder anderen ungewöhnlichen Betriebsstörungen, umgehend Störungsursache von einer Werkstatt beheben lassen. Notfalls Fahrt kurzzeitig mit niedriger Geschwindigkeit und Drehzahl fortsetzen.
- Gelangt bei Otto-Motoren unverbrannter Kraftstoff in den Katalysator, kann es zur Überhitzung und Zerstörung des Katalysators kommen.

Deshalb unnötig langes Betätigen des Anlassers, Leerfahren des Tanks und Anlassen des Motors durch Anschieben oder Anschleppen unterlassen.



Abgaskontrollierter Motor

Durch konstruktive Maßnahmen – vornehmlich im Bereich der Einspritzanlage und des Zündsystems in Kombination mit dem Katalysator – ist der Anteil an schädlichen Stoffen im Abgas, wie Kohlenmonoxid (CO), Kohlenwasserstoffen (CH) und Stickoxiden (NO_x) auf ein Mindestmaß reduziert.



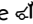
Kontrollleuchte für Abgas

Leuchtet nach Einschalten der Zündung und während des Anlassens. Erlischt kurz nachdem der Motor läuft.

Leuchten bei laufendem Motor zeigt eine Störung im System der Abgasreinigungsanlage an. Die zulässigen Abgaswerte können überschritten werden. Umgehend Hilfe einer Werkstatt in Anspruch nehmen.

Blinken bei laufendem Motor zeigt eine Störung an, die zur Schädigung des Katalysators führen kann. Weiterfahrt ohne Schädigung ist möglich, wenn das Gas zurückgenommen wird, bis das Blinken aufhört und die Kontrollleuchte leuchtet. Umgehend Hilfe einer Werkstatt in Anspruch nehmen.




Kontrollleuchte  für Motorelektronik
Leuchtet nach Einschalten der Zündung für einige Sekunden.

Leuchten bei laufendem Motor zeigt eine Störung in der Motor- bzw. Getriebeelektronik an. Elektronik schaltet auf Notlaufprogramm, der Kraftstoffverbrauch kann erhöht und die Fahrbarkeit des Fahrzeuges kann beeinträchtigt sein.

Störung kann in einigen Fällen durch Ausschalten und erneutes Anlassen des Motors behoben werden. Leuchtet die Kontrollleuchte bei laufendem Motor wieder, zur Behebung der Störungsursache Hilfe einer Werkstatt in Anspruch nehmen.

Kurzes Leuchten ohne Wiederholung ist ohne Bedeutung.

Leuchten von  kann auch Wasser im Diesel-Kraftstofffilter * anzeigen. Kraftstofffilter von einer Werkstatt auf evtl. Wasserrückstände prüfen lassen ⇨ 175.

Blinken nach Einschalten der Zündung zeigt Störung im System der Wegfahrsperrre an, der Motor kann nicht angelassen werden ⇨ 19.

Motorabgase

Warnung

Motorabgase enthalten das giftige und dabei farb- und geruchlose Kohlenmonoxid. Einatmen vermeiden, denn es kann lebensgefährlich sein.

Wenn Abgase in das Fahrzeuginnere gelangen, Fenster öffnen, Hilfe einer Werkstatt in Anspruch nehmen.

Vermeiden Sie auch, mit geöffneter Hecktür zu fahren, da Abgase in den Fahrzeuginnenraum eintreten können.

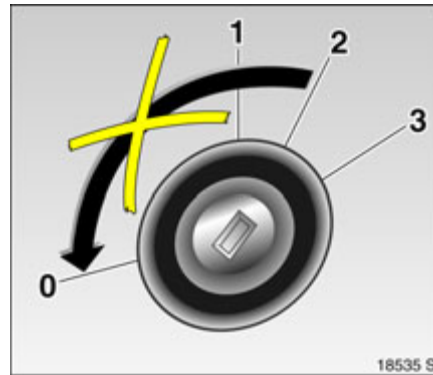
Diesel-Partikelfilter *

Das Diesel-Partikelfilter-System filtert schädliche Rußpartikel aus den Motorabgasen. Das System verfügt über eine Selbstreinigungsfunktion, die während der Fahrt automatisch abläuft. Der Filter wird durch Verbrennen der zurückgehaltenen Rußpartikel bei hoher Temperatur gereinigt. Dieser Vorgang läuft automatisch bei bestimmten Fahrbedingungen ab und kann bis zu 25 Minuten dauern. Während dieser Zeit kann es zu einem höheren Kraftstoffverbrauch kommen. Entstehende Geruchs- und Rauchentwicklung ist normal.



Unter bestimmten Fahrbedingungen, z. B. Kurzstreckenverkehr, kann das System sich nicht automatisch reinigen.

Wenn der Filter gereinigt werden muss und die letzten Fahrbedingungen die Reinigung nicht automatisch zuließen, dann blinkt die Kontrollleuchte ☀️. Fahrt fortsetzen und die Motordrehzahl möglichst nicht unter 2000 min^{-1} sinken lassen. Gegebenenfalls herunterschalten. Die Reinigung des Diesel-Partikelfilters wird gestartet.



Wir empfehlen, während der Reinigung die Fahrt nicht zu unterbrechen und die Zündung nicht auszuschalten. Die Reinigung erfolgt am schnellsten bei hohen Motordrehzahlen und bei hohen Lasten.



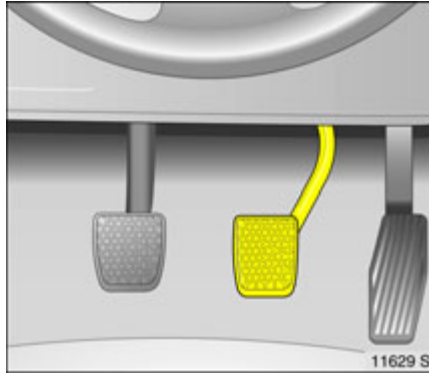
Die Kontrollleuchte ☀️ erlischt, sobald die Selbstreinigung abgeschlossen ist.

Wartung

Lassen Sie alle Wartungsarbeiten in den vorgeschriebenen Intervallen durchführen. Wir empfehlen, sich an Ihren Opel Partner zu wenden. Dieser verfügt über geeignete Geräte und über geschultes Personal. Elektronische Prüfsysteme ermöglichen eine schnelle Diagnose und Korrektur. Sie haben die Gewissheit, dass alle Teile der Fahrzeugelektrik, Einspritz- und Zündanlage optimal arbeiten, die niedrigen Schadstoffemissionen eingehalten werden und die Lebensdauer des Katalysatorsystems gewährleistet ist.

Sie leisten damit einen wichtigen Beitrag zur Reinhaltung der Luft und zur Einhaltung der gesetzlichen Vorschriften über Abgasentgiftung.

Die Prüfung und Einstellung von Einspritzanlage und Zündsystem gehört zum Inspektionsumfang. Lassen Sie deshalb regelmäßig sämtliche Servicearbeiten zu den im Service- und Garantieheft vorgeschriebenen Terminen durchführen.



Hydraulisches Bremssystem

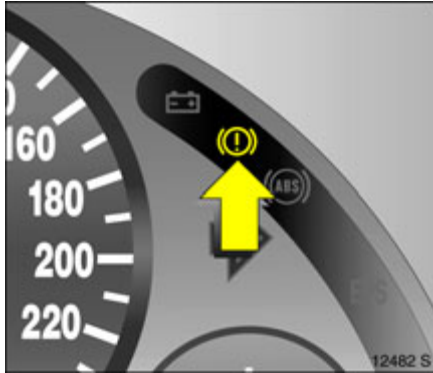
Die Fußbremse hat zwei voneinander unabhängige Bremskreise.

Fällt ein Bremskreis aus, kann das Fahrzeug mit dem anderen Bremskreis noch gebremst werden. Dabei setzt jedoch die Bremswirkung erst bei tief durchgetretenem Pedal ein. Dazu ist eine bedeutend höhere Kraft aufzuwenden. Der Bremsweg wird länger. Hilfe einer Werkstatt in Anspruch nehmen, bevor Sie die Fahrt fortsetzen.

Um den vollen Pedalweg – besonders bei Störung eines Bremskreises – ausnutzen zu können, darf im Bereich der Pedale keine Matte liegen ⇨ 105.

Bei stehendem Motor setzt die Unterstützung durch den Bremskraftverstärker nach ein- bis zweimaligem Betätigen der Fußbremse aus. Die Bremswirkung wird nicht verringert, es ist jedoch eine bedeutend höhere Kraft aufzuwenden. Besonders beim Abschleppen beachten.

Immer auf den richtigen Stand der Bremsflüssigkeit achten, bei zu geringem Bremsflüssigkeitsstand und gelöster Handbremse leuchtet die Kontrollleuchte (Ⓢ) im Instrumente ⇨ 67.



Kontrollleuchte (ⓘ) für Bremssystem

Kontrollleuchte leuchtet nach Einschalten der Zündung, wenn Handbremse angezogen oder wenn Flüssigkeitsstand für Brems- bzw. Kupplungssystem zu niedrig ist. Bremsflüssigkeit ↗ 177.

⚠ Warnung

Leuchtet die Kontrollleuchte, wenn die Handbremse gelöst ist, anhalten, Fahrt sofort abbrechen. Hilfe einer Werkstatt in Anspruch nehmen.

Bei Fahrzeugen mit automatisiertem Schaltgetriebe * blinkt bei nicht angezogener Handbremse nach Ausschalten der Zündung die Kontrollleuchte einige Sekunden.

Antiblockiersystem (ABS (Ⓜ)) *

Das ABS verhindert das Blockieren der Räder.

Sobald ein Rad zum Blockieren neigt, regelt das ABS den Bremsdruck des entsprechenden Rades. Das Fahrzeug bleibt auch bei Vollbremsungen lenkbar.

Die ABS-Regelung macht sich durch Pulsieren des Bremspedals und ein Regelgeräusch bemerkbar.

Um eine optimale Bremswirkung zu erreichen, Bremspedal während des gesamten Bremsvorganges trotz des pulsierenden Pedals stark durchtreten, Kraft nicht vermindern.



Kontrollleuchte (Ⓜ) für ABS

Sie leuchtet nach Einschalten der Zündung für einige Sekunden. Das System ist nach Erlöschen der Kontrollleuchte betriebsbereit.

Erlischt die Kontrollleuchte nicht nach wenigen Sekunden, oder leuchtet sie während der Fahrt, liegt eine Störung im ABS vor. Die Bremsanlage ist weiterhin funktionsfähig, aber ohne ABS-Regelung.

Selbstüberprüfung

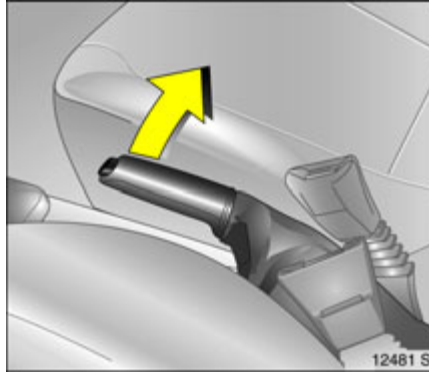
Nach Anlassen des Motors erfolgt nach dem Anfahren eine evtl. hörbare Selbstüberprüfung des Systems.

Störung

⚠ Warnung

Liegt eine Störung im ABS vor, können die Räder bei starkem Bremsen zum Blockieren neigen. Die Vorteile des ABS bestehen nicht mehr. Das Fahrzeug ist bei Vollbremsungen nicht mehr lenkbar und kann ausbrechen.

Störungsursache von einer Werkstatt beheben lassen. Im System integrierte Selbstdiagnose ermöglicht schnelle Abhilfe.



Handbremse

Handbremse immer ohne Betätigung des Entriegelungsknopfes fest anziehen, im Gefälle oder an einer Steigung so fest wie möglich.

Zum Lösen der Handbremse Hebel etwas anheben, Knopf drücken, Hebel ganz senken.

Um die Betätigungskräfte der Handbremse zu verringern, gleichzeitig Fußbremse betätigen.

Bremsassistent

Bei schnellem, kräftigem Treten des Bremspedals wird automatisch mit maximaler Bremskraftverstärkung gebremst, um bei Vollbremsungen den möglichst kürzesten Bremsweg zu erreichen (Bremsassistent).

Solange die Vollbremsung andauern soll, den Druck auf das Bremspedal nicht verringern. Beim Lösen des Bremspedals wird die maximale Bremskraftverstärkung zurückgenommen.

Räder, Reifen

Geeignete Reifen bzw. Einschränkungen ⇨ 189.

Werkseitig montierte Reifen sind auf das Fahrwerk abgestimmt. Sie bieten optimalen Fahrkomfort und Sicherheit.

Reifenumrüstung

Bei Verwendung von anderen als werkseitig montierten Reifengrößen muss gegebenenfalls der elektronische Tachometer umprogrammiert und Änderungen am Fahrzeug vorgenommen werden.

Nach Umrüstung auf andere Reifengrößen Klebefolie für Reifendruck ersetzen lassen.

⚠ Warnung

Nicht geeignete Reifen oder Felgen können zu Unfällen und zum Erlöschen der Allgemeinen Betriebserlaubnis führen.

Montage neuer Reifen

Reifen paarweise, besser satzweise montieren. Auf einer Achse Reifen

- gleicher Größe,
- gleicher Bauart,
- gleichen Fabrikates,
- gleicher Profilausführung verwenden.

Reifen mit vorgeschriebener Laufrichtung so montieren, dass sie in Fahrtrichtung abrollen. Die Laufrichtung ist an einem Symbol (z. B. Pfeil) an der Reifenflanke erkennbar.

Entgegen der Laufrichtung montierte Reifen (z. B. beim Radwechsel) möglichst bald ummontieren. Nur so werden die konstruktiven Eigenschaften des Reifens optimal genutzt.

Bei der Entsorgung der Reifen Gesetzesauflagen beachten.



Reifendruck

Reifendruck mindestens alle 14 Tage und vor jeder größeren Fahrt bei kalten Reifen kontrollieren. Reserverad ❄ nicht vergessen.

Ventilkappenschlüssel aus Tankklappe entnehmen und damit Ventilkappe abschrauben.

Reifendruck ⇨ 189, ⇨ 190 und auf der Klebefolie an der Innenseite der Tankklappe.

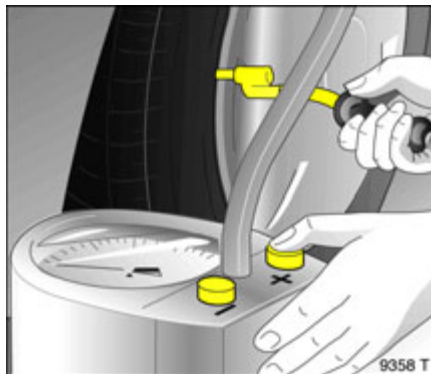
Die Reifendruckangaben beziehen sich auf den kalten Reifen. Sie gelten für Sommer- und Winterreifen.

Reserverad * immer mit dem Reifendruck für volle Belastung befüllen.

Höherer Druck infolge Reifenerwärmung darf nicht reduziert werden. Er kann sonst nach Abkühlung unter den Mindestdruck sinken.

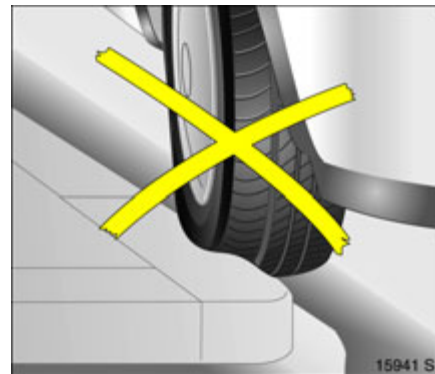
Ventilkappen nach der Prüfung mit Ventilkappenschlüssel fest zuschrauben.

Über- oder Unterschreitung der vorgeschriebenen Drücke beeinträchtigt Sicherheit, Fahrverhalten, Fahrkomfort und Verbrauch und erhöht den Reifenverschleiß.



⚠ Warnung

Unterschreitung kann zu starker Reifenerwärmung, inneren Beschädigungen und dadurch bei hohen Geschwindigkeiten zur Laufflächenablösung und sogar zum Platzen des Reifens führen.



Reifenzustand, Felgenzustand

Kanten langsam und möglichst im rechten Winkel überrollen. Überfahren scharfer Kanten kann zu Reifen- und Felgenschäden führen. Reifen am Bordstein nicht einklemmen.

Räder regelmäßig auf Beschädigungen untersuchen. Bei Beschädigungen bzw. bei ungewöhnlichem Verschleiß Hilfe einer Werkstatt in Anspruch nehmen.

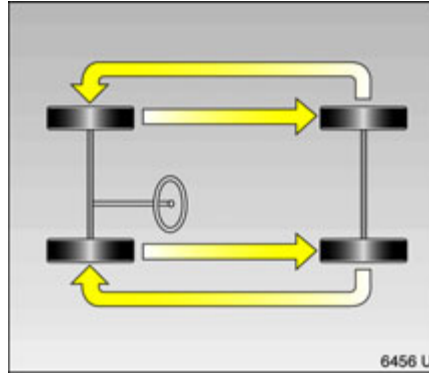


Profiltiefe

Regelmäßig Profiltiefe kontrollieren.

Reifen sollten aus Sicherheitsgründen bei einer Profiltiefe von 2 bis 3 mm erneuert werden (Winterreifen bei 4 mm).

Die gesetzlich zulässige Mindestprofiltiefe (1,6 mm) ist erreicht, wenn das Profil bis zu einem Verschleißanzeiger (TWI¹⁾) abgefahren ist. Mehrere Verschleißanzeiger sind in gleichen Abständen im Profilgrund der Lauffläche verteilt. Ihre Lage ist durch Markierungen an der Reifenflanke angezeigt.



Sollte der Verschleiß vorn größer sein als hinten, Vorderräder gegen Hinterräder tauschen.

Reifendruck korrigieren.

Allgemeine Hinweise

- Die Aquaplaninggefahr ist bei geringerer Profiltiefe größer.
- Reifen altern, auch wenn sie nicht oder nur wenig gefahren werden. Wir empfehlen, die Reifen spätestens nach 6 Jahren zu ersetzen.
- Verwenden Sie niemals gebrauchte Reifen, deren Herkunft und Verwendung Sie nicht kennen.

¹⁾ TWI = Tread Wear Indicator.

Reifenbezeichnungen

Bedeutung:

z. B. **175/70 R 14 79 T**

175 = Reifenbreite in mm

70 = Querschnittsverhältnis
(Reifenhöhe zu Reifenbreite in %)

R = Gürtelbauart: Radial

14 = Felgendurchmesser in Zoll

79 = Tragfähigkeits-Kennzahl
z. B.: 79 entsprechen 437 kg

T = Geschwindigkeits-Kennbuchstabe

Geschwindigkeits-Kennbuchstaben:

Q = bis 160 km/h

S = bis 180 km/h

T = bis 190 km/h

H = bis 210 km/h

V = bis 240 km/h

W = bis 270 km/h

Winterreifen*

Hinweise zur Montage neuer Reifen ⇨ 119.

Einschränkungen ⇨ 189.

Winterreifen bieten bei Temperaturen unter 7 °C erhöhte Fahrsicherheit.

Sommerreifen haben bauartbedingt eingeschränkte Wintereigenschaften.

Geschwindigkeitsaufkleber* je nach Ländervorschrift im Blickfeld des Fahrers anbringen.

Bei Einsatz des Reserverades mit Sommerreifen: Es kann zu geändertem Fahrverhalten kommen. Defekten Reifen schnellstens ersetzen, Rad auswuchten und am Fahrzeug montieren lassen.

Radabdeckungen*

Verwendung von Radabdeckungen und Reifen, die von Opel für das jeweilige Fahrzeug freigegeben sind und damit alle Anforderungen an die jeweilige Kombination von Rad und Reifen erfüllen.

Werden keine von Opel freigegebenen Radabdeckungen und Reifen verwendet, dürfen die Reifen keinen Felgenschwulst aufweisen.

Radabdeckungen dürfen die Kühlung der Bremsen nicht beeinträchtigen.

Bei der Montage von Schneeketten* Radabdeckungen abnehmen.

⚠ Warnung

Nicht geeignete Reifen oder Radabdeckungen können zu plötzlichem Luftverlust und damit zu Unfällen führen.



Schneeketten ❄️

Einschränkungen ⇨ 189.

Schneeketten sind nur auf den Antriebsrädern (Vorderachse) zulässig. Sie müssen symmetrisch auf den Reifen montiert werden, um einen konzentrischen Sitz zu erreichen.

Feingliedrige Schneeketten verwenden, die an der Lauffläche und an den Reifeninnenseiten mit Kettenschloss maximal 10 mm auftragen.

Bei der Verwendung von Schneeketten Radabdeckungen abnehmen ⇨ 135.

Schneeketten sind nur bis 50 km/h zulässig. Bei schneefreien Strecken nur kurzzeitig verwenden.

⚠️ Warnung

Beschädigungen können zum Platzen des Reifens führen.

Auf dem Notrad ist die Verwendung von Schneeketten nicht zulässig. Muss bei einer Vorderrad-Reifenpanne mit Schneeketten gefahren werden, Notrad an der Hinterachse montieren und ein Hinterrad an der Vorderachse montieren.

Dachgepäckträger ❄️

Aus Sicherheitsgründen und zur Vermeidung von Dachbeschädigungen empfehlen wir, das für Ihr Fahrzeug freigegebene Opel Dachgepäckträgersystem zu verwenden.

Bedienungsanleitung für den Dachgepäckträger beachten.

Dachgepäckträger abnehmen, wenn er nicht gebraucht wird.

Abdeckungen der Montageaufnahmen für den Dachgepäckträger abziehen.

Fahrhinweise ⇨ 104.

Zugvorrichtung *

Nur eine für das Fahrzeug zugelassene Anhängerzugvorrichtung verwenden. Den nachträglichen Einbau einer Zugvorrichtung von einer Werkstatt durchführen lassen. Gegebenenfalls müssen Änderungen am Fahrzeug, die die Kühlung, Hitzeschutzschilde oder andere Aggregate betreffen, durchgeführt werden.

Einbaumaße der Anhängerzugvorrichtung
⇨ 195.

Zugvorrichtung mit starrer Kugelstange *

Bei Anhängern mit Bremse Abreißseil an Öse rechts neben der Kugelstange einhängen.

Anhängerbetrieb

Anhängelast¹⁾

Die zulässigen Anhängelasten sind fahrzeug- und motorabhängige Höchstwerte, die nicht überschritten werden dürfen. Die tatsächliche Anhängelast ist die Differenz zwischen dem tatsächlichen Gesamtgewicht des Anhängers und der tatsächlichen Stützlast in angekuppeltem Zustand.

Die zulässigen Anhängelasten sind in den Fahrzeugpapieren angegeben, im Allgemeinen für Steigungen bis maximal 12 %.

Die zulässige Anhängelast gilt bis zur angegebenen Steigung und bis zu einer Höhe von 1000 Meter über dem Meeresspiegel (NN = Normalnull). Da die Motorleistung durch die abnehmende Luftdichte mit zunehmender Höhe sinkt und damit auch die Steigfähigkeit abnimmt, verringert sich das zulässige Zuggesamtgewicht pro angefangener 1000 Meter weiterer Höhenzunahme um 10 %. Beim Befahren von Straßen mit geringer Steigung (kleiner als 8%, z. B. Autobahnen) muss das Zuggesamtgewicht nicht verringert werden.

Das zulässige Zuggesamtgewicht darf nicht überschritten werden. Das zulässige Zuggesamtgewicht ist auf dem Typschild angegeben ⇨ 180.

Stützlast

Stützlast ist die Kraft, mit der der Anhänger auf die Kupplungskugel drückt. Sie ist durch Gewichtsverlagerung bei der Beladung des Anhängers veränderbar.

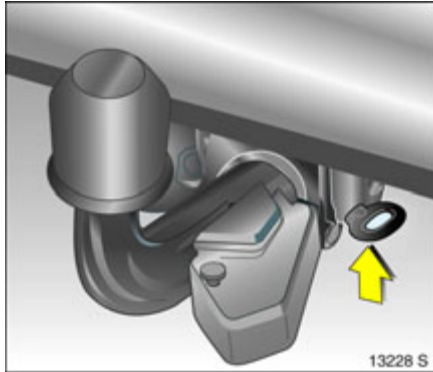
Die maximal zulässige Stützlast (50 kg) des Zugfahrzeuges ist auf dem Typschild der Anhängerzugvorrichtung und in den Fahrzeugpapieren angegeben. Sie sollte immer angestrebt werden, besonders bei schweren Anhängern. Die Stützlast darf niemals weniger als 25 kg betragen.

Bei Messung der Stützlast Deichsel des beladenen Anhängers in gleiche Höhe bringen, wie anschließend in angekuppeltem Zustand bei beladenem Zugfahrzeug. Besonders wichtig bei Anhängern mit Tandemachse.

Hinterachslast bei Anhängerbetrieb

Die zulässigen Achslasten dürfen nicht überschritten werden.

¹⁾ Länderspezifische Verordnungen beachten.



Fahrverhalten, Fahrhinweise

Bei Anhängern mit Bremse Abreißseil an Öse einhängen.

Schmieren Sie vor Ankuppeln die Kugel der Anhängerzugvorrichtung. Bei Verwendung eines Stabilisators zur Dämpfung von Schlingerbewegungen, der auf die Kuppelungskugel wirkt, darf die Kugel nicht geschmiert werden.

Beleuchtung des Anhängers vor Fahrtantritt überprüfen. Die Nebelschlussleuchte am Fahrzeug wird im Anhängerbetrieb deaktiviert.

Anhänger mit LED-Blinker müssen eine Vorkehrung besitzen, die eine Lampenüberwachung wie bei herkömmlichen Glühlampen ermöglicht.

Das Fahrverhalten hängt wesentlich von der Beladung des Anhängers ab. Zuladung deshalb rutschfest möglichst in Anhängermitte, d. h. über der Achse, unterbringen.

Für Anhänger mit geringerer Fahrstabilität darf die Geschwindigkeit von 80 km/h nicht überschritten werden; die Verwendung eines Schlingerdämpfers nach dem Reibungsprinzip wird dringend empfohlen.

Sollte der Anhänger zu pendeln beginnen, langsamer fahren, nicht gegenlenken, notfalls scharf bremsen.

Bei eventuell notwendigen Vollbremsungen das Bremspedal so kräftig wie möglich durchtreten.

Beachten Sie, dass der Bremsweg im Anhängerbetrieb mit ungebremstem oder gebremstem Anhänger immer größer ist als im Betrieb ohne Anhänger.

Bei Bergabfahrten gleichen Gang einlegen wie bei entsprechender Bergauffahrt und etwa gleiche Geschwindigkeit fahren.

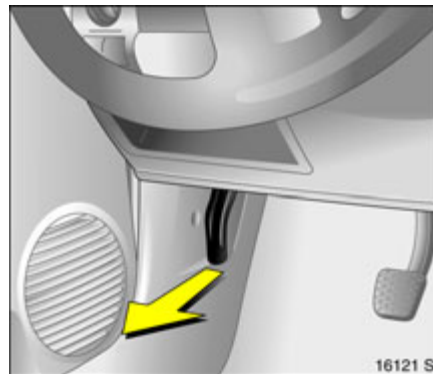
Reifendruck auf den Wert für volle Belastung einstellen ⇨ 119, ⇨ 189.

Selbsthilfe, Wagenpflege

Diesel-Kraftstoffsystem entlüften.....	126
Motorhaube	126
Anlassen mit Starthilfekabeln *.....	127
Abschleppen	129
Warndreieck ▲ * und Verbandskissen ☹ *	131
Reserverad *	132
Wagenheber 🛖 * und Wagenwerkzeug *	134
Radwechsel	135
Reifenreparaturset *	140
Elektrische Anlage	143
Sicherungen und die wichtigsten abgesicherten Stromkreise	145
Glühlampen auswechseln	149
Fahrzeugpflege	158

Diesel-Kraftstoffsystem entlüften

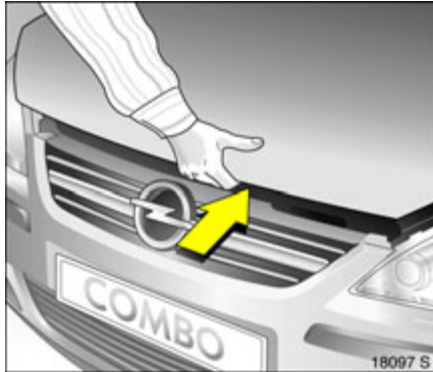
Nach Leerfahren des Tanks muss das Diesel-Kraftstoffsystem entlüftet werden. Zündung dreimal für jeweils 15 Sekunden einschalten. Motor maximal 40 Sekunden¹⁾ starten. Vorgang frühestens nach 5 Sekunden wiederholen. Sollte der Motor nicht starten, Hilfe einer Werkstatt in Anspruch nehmen.



Motorhaube

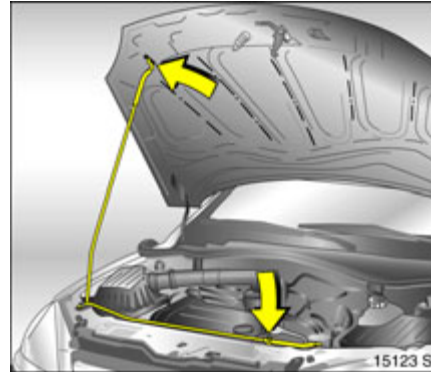
Entriegelungsgriff auf der Fahrerseite unter der Instrumententafel ziehen und in Ausgangslage drücken.

¹⁾ Bei Motor Z 17 DTH ist aus technischen Gründen nur 30 Sekunden möglich. Verkaufsbezeichnung ↗ 182.



Sicherungsgriff ziehen und Motorhaube öffnen.

Auf der Motorhaube befindlicher Schmutz oder Schnee kann beim Öffnen zur Windschutzscheibe rutschen und den Lufteinlass behindern. Lufteinlass ↪ 97.



Motorhaube abstützen. Stütze vor dem Schließen der Motorhaube fest in Halterung drücken.

Motorhaube absenken, ins Schloss fallen lassen und Verriegelung prüfen.

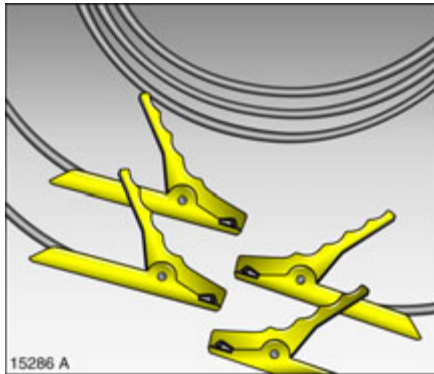
Anlassen mit Starthilfekabeln *

Kein Anlassen durch Schnelllader bzw. durch Anschieben oder Anschleppen.

Bei entladener Batterie Motor mit Starthilfekabeln und der Batterie eines anderen Fahrzeuges starten.

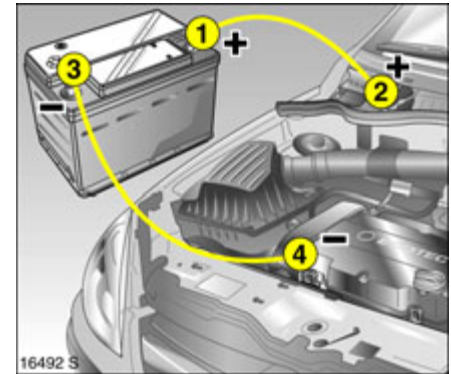
⚠ Warnung

Das Anlassen mit Starthilfekabeln muss mit äußerster Vorsicht geschehen. Jede Abweichung von der folgenden Anleitung kann zu Verletzungen oder Beschädigungen durch Explosion der Batterien und zu Beschädigung der elektrischen Anlagen an beiden Fahrzeugen führen.



- Keine Funken oder offenen Flammen in Batterienähe.
- Eine entladene Batterie kann bereits bei Temperaturen um 0 °C gefrieren. Gefrorene Batterie auftauen, bevor Sie die Starthilfekabel anschließen.
- Batterieflüssigkeit fernhalten von Augen, Haut, Gewebe und lackierten Flächen. Die Flüssigkeit enthält Schwefelsäure, die bei direktem Kontakt Verletzungen und Beschädigungen verursacht.
- Beim Umgang mit der Batterie Augenschutz und Schutzkleidung tragen.

- Starthilfebatterie gleicher Spannung (12 Volt) verwenden. Ihre Kapazität (Ah) darf nicht wesentlich unter der der entladenen Batterie liegen.
- Starthilfekabel mit isolierten Polklemmen und einem Querschnitt von mindestens 16 mm², bei Diesel-Motoren 25 mm², verwenden.
- Entladene Batterie nicht vom Bordnetz trennen.
- Unnötige Stromverbraucher abschalten.
- Während des gesamten Vorganges nicht über die Batterie beugen.
- Die Polklemmen des einen Kabels dürfen die des anderen Kabels nicht berühren.
- Die Fahrzeuge dürfen sich während der Starthilfe nicht berühren.
- Handbremse anziehen. Getriebe in Leerlauf.



Reihenfolge für das Anschließen der Kabel:

1. Rotes Kabel am positiven Pol 1 der Starthilfebatterie anschließen.
2. Das andere Ende des roten Kabels am positiven Pol 2 der entladenen Batterie anschließen.
3. Schwarzes Kabel am negativen Pol 3 der Starthilfebatterie anschließen.
4. Das andere Ende des schwarzen Kabels 4 mit der Fahrzeugmasse verbinden, z. B. am Motorblock oder an einer Verschraubung der Motoraufhängung. Möglichst weit weg von der entladenen Batterie anschließen.

Die Kabel so verlegen, dass sie nicht von sich drehenden Teilen im Motorraum erfasst werden können.

Starten des Motors:

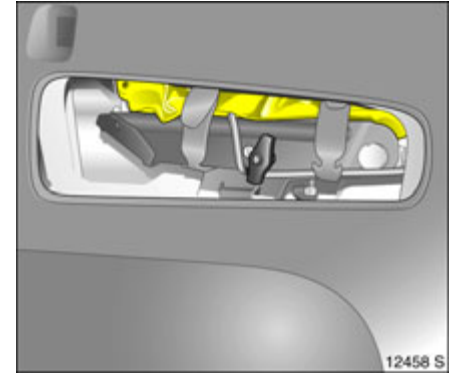
1. Motor des Strom abgebenden Fahrzeuges starten.
2. Nach 5 Minuten den anderen Motor starten. Startversuche nicht länger als 15 Sekunden im Abstand von 1 Minute.
3. Beide Motoren mit angeschlossenen Kabeln ca. 3 Minuten im Leerlauf laufen lassen.
4. Elektrischen Verbraucher (z. B. Licht, heizbare Heckscheibe) am Strom aufnehmenden Fahrzeug einschalten.
5. Abnehmen der Kabel genau in umgekehrter Reihenfolge.

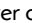





Abschleppen

Eigenes Fahrzeug abschleppen

Abdeckkappe unten ausrasten und nach unten abnehmen.



Die Abschleppöse befindet sich in der Tasche für das Wagenwerkzeug , hinter der Abdeckung rechts im Gepäckraum oder in der Ablage für das Reifenreparaturset hinter der Abdeckung links im Gepäckraum.

Wagenheber  und Wagenwerkzeug   134.



Abschleppöse links herum einschrauben und bis zum Anschlag in waagerechte Stellung festdrehen.

Abschleppseil * – besser Abschleppstange * – an der Öse befestigen.

Die Abschleppöse darf nur zum Abschleppen und nicht zum Bergen des Fahrzeuges verwendet werden.

Zündung einschalten, um die Lenkradblokierung zu lösen und Bremsleuchten, Hupe und Scheibenwischer betätigen zu können.

Schaltgetriebe in Leerlauf, automatisiertes Schaltgetriebe * in N.

Achtung

Langsam anfahren. Nicht ruckartig fahren. Unzulässig hohe Zugkräfte können die Fahrzeuge beschädigen.

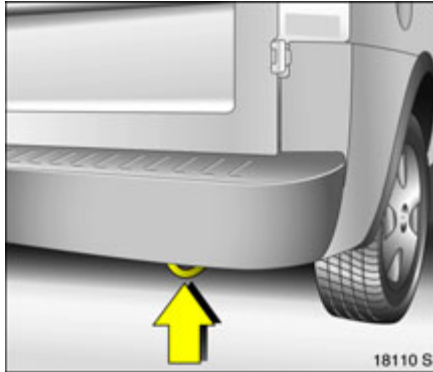
Ohne laufenden Motor sind zum Bremsen und Lenken bedeutend höhere Kräfte erforderlich.

Umluftsystem * einschalten und Fenster schließen, damit Abgase des schleppenden Fahrzeuges nicht eindringen können.

Hilfe einer Werkstatt in Anspruch nehmen.

Wurde bei Fahrzeugen mit automatisiertem Schaltgetriebe * die automatische Kupplung bei einer Stromunterbrechung manuell gelöst, ist ein Abschleppen nicht erlaubt ⇨ 103. In diesem Fall umgehend Hilfe einer Werkstatt in Anspruch nehmen.

Nach Abschleppen Abschleppöse rechts herum rausdrehen und Abdeckkappe zu-drücken.

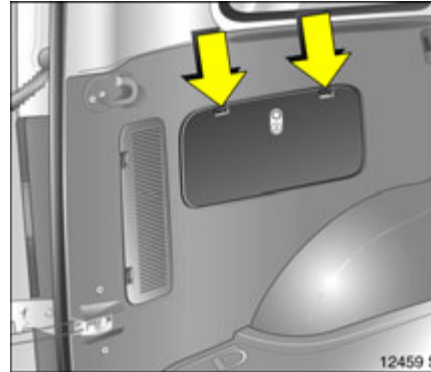


Abschleppen eines anderen Fahrzeuges
Abschleppseil ✱ – besser Abschleppstange ✱ – an der hinteren Abschleppöse rechts am Fahrzeugunterbau befestigen, keinesfalls an der Hinterachse.

Die Abschleppöse darf nur zum Abschleppen und nicht zum Bergen des Fahrzeuges verwendet werden.

Achtung

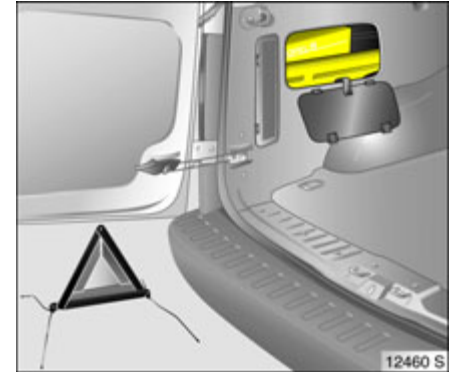
Langsam anfahren. Nicht ruckartig fahren. Unzulässig hohe Zugkräfte können die Fahrzeuge beschädigen.



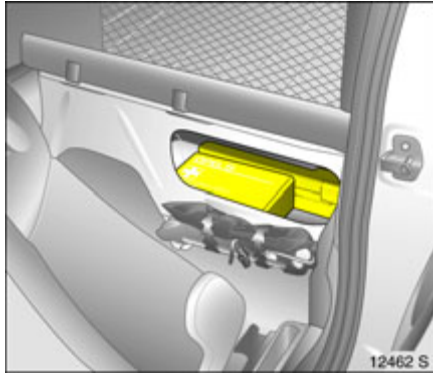
Warndreieck ▲ ✱ und Verbandskissen ☹ ✱

Combo

Warndreieck und Verbandskissen oder Verbandskasten sind im Fach links in der Seitenverkleidung untergebracht.

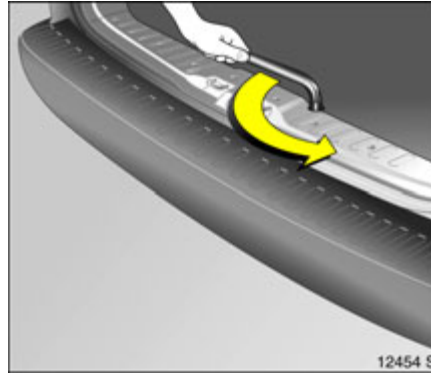


Klappe durch Drücken der Sperrungen ausrasten.



Combo Kastenwagen

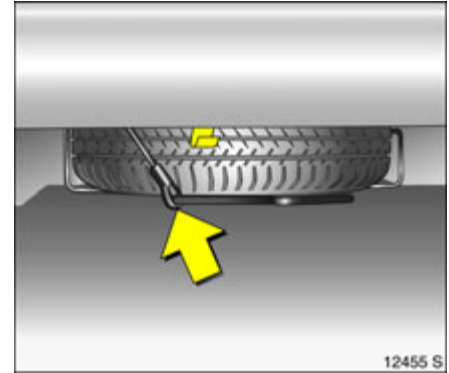
Warndreieck und Verbandskissen oder Verbandkasten sind im Fach hinter dem Fahrersitz untergebracht. Bei der Beladung des Faches sicherstellen, dass nichts über die Unterkante der Öffnung hinausragt. Klappe * durch Drücken der Sperrzunge ausrasten und abnehmen.



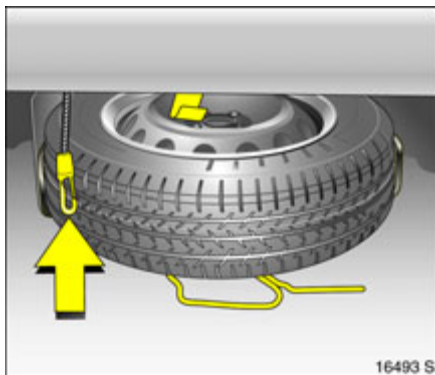
Reserverad *

Das Reserverad ist unter dem Fahrzeugboden untergebracht.

1. Sechskantschraube im Boden des Laderaumes mit Radschraubenschlüssel bis zum Anschlag losdrehen. Wagenwerkzeug ↗ 134.
2. Reserveradhalter anheben.



3. Haken ausrasten und Reserveradhalter absenken.
4. Sicherungsseil aushängen.
5. Halter ganz absenken und Reserverad entnehmen.
Bei Fahrzeugen mit Notrad * befindet sich ein Abstandsring zwischen Notrad und Fahrzeugboden.
6. Radwechsel ↗ 135.



7. Ersetztes Rad mit Außenseite nach oben in Reserveradhalter legen.
Bei Unterbringung eines vollwertigen Rades darf der Abstandsring nicht zwischen Rad und Fahrzeugboden gelegt werden.
8. Reserveradhalter anheben, Sicherungsseil einhängen.
9. Reserveradhalter anheben und in Haken einhängen. Der Haken muss dabei mit der geöffneten Seite nach hinten zeigen.
10. Durch Drehen der Sechskantschraube im Boden des Laderaumes mit Rad-schraubenschlüssel Reserveradhalter bis zum Anschlag nach oben ziehen.

Allgemeine Hinweise

Das Reserverad ist, je nach Ausführung, als Notrad ❄ ausgeführt. Das Notrad ist am Aufkleber an der Felge erkennbar. Hinweise auf dieser Seite und auf ↻ 123, ↻ 189 beachten.

Ist das Fahrzeug mit Leichtmetall-Felgen ❄ ausgestattet, kann das Reserverad eine Stahlfelge haben.

Bei Einsatz des Reserverades und montierten Winterreifen kann es zu geändertem Fahrverhalten kommen. Defekten Reifen schnellstens ersetzen.

Wenn das montierte Reserverad kleiner ist als die anderen, kann es zu geändertem Fahrverhalten kommen. In manchen Ländern ist es nur als Notrad zugelassen. Defekten Reifen schnellstens ersetzen.

Hinweise zum Notrad ❄

- Bei Einsatz des Notrades kann es zu geändertem Fahrverhalten kommen, insbesondere bei Verwendung von Winterreifen ❄. Defekten Reifen schnellstens ersetzen, Rad auswuchten und am Fahrzeug montieren lassen.
- Nur ein Notrad montieren.
- Nicht schneller als 80 km/h fahren.
- In Kurven langsam fahren.
- Kein Dauereinsatz.
- Notrad umgehend durch vollwertiges Rad ersetzen.
- Schneeketten sind auf dem Notrad nicht zulässig. Muss nach einer Vorderrad-Reifenpanne mit Schneeketten gefahren werden, Notrad an der Hinterachse montieren und ein Hinterrad an der Vorderachse montieren. Reifendruck prüfen und gegebenenfalls korrigieren ↻ 119, ↻ 189.
- Hinweise zum Notrad auf ↻ 123, ↻ 189 beachten.

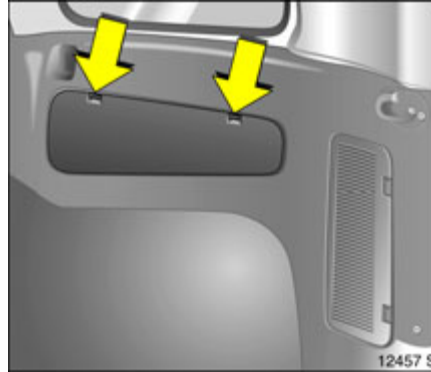
Hinweise zu Reifen mit vorgeschriebener Laufrichtung *

Reifen mit vorgeschriebener Laufrichtung so montieren, dass sie in Fahrtrichtung abrollen. Die Laufrichtung ist an einem Symbol (z. B. Pfeil) an der Reifenflanke erkennbar.

Bei entgegen der Laufrichtung montierten Rädern gilt:

- Es kann zu geändertem Fahrverhalten kommen. Defekten Reifen schnellstens ersetzen.
- Nicht schneller als 80 km/h fahren.
- Bei Nässe und Schnee besonders vorsichtig fahren.

Weitere Hinweise zu Reifen mit vorgeschriebener Laufrichtung ⇨ 119.



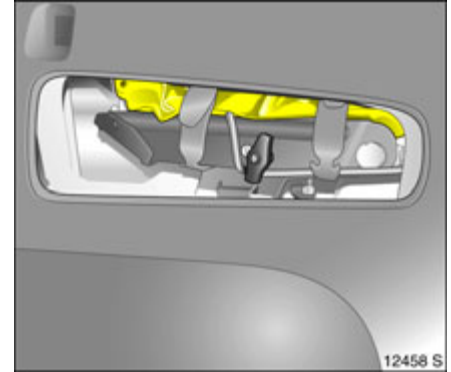
Wagenheber 🚗* und Wagenwerkzeug *

Wagenheber und Wagenwerkzeug sind speziell für Ihr Fahrzeug entwickelt und dürfen nur dort eingesetzt werden. Wagenheber nur zum Radwechsel benutzen.

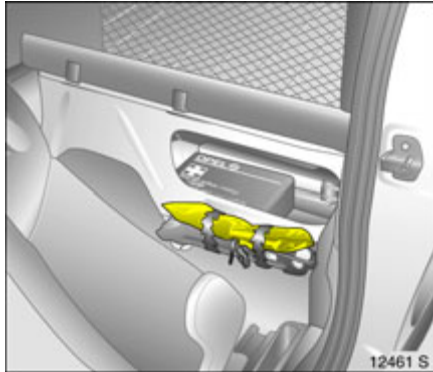
Combo

Wagenheber und Wagenwerkzeug befinden sich im Staufach rechts in der Seitenverkleidung.

Klappe durch Drücken der Sperrungen ausrasten, siehe Bild.



Der Wagenheber ist mit einer Flügelschraube festgeschraubt. Das Wagenwerkzeug ist mit Gummibändern am Wagenheber* befestigt.



Combo Kastenwagen

Wagenheber und Wagenwerkzeug sind hinter dem Fahrersitz befestigt.

Der Wagenheber ist mit einer Flügelschraube festgeschraubt. Das Wagenwerkzeug ist mit Gummibändern am Wagenheber befestigt.

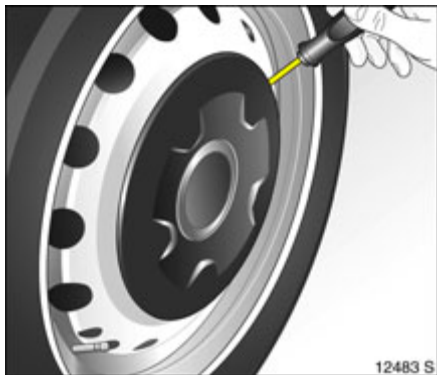
Radwechsel

Anstelle eines Reserverades kann ein Reifenreparaturset beiliegen ↗ 140.

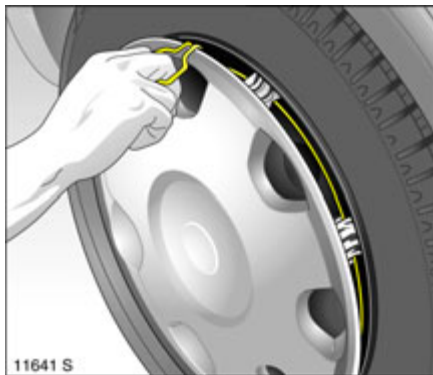
Folgende Vorbereitungen treffen und Hinweise beachten:

- Fahrzeug auf einer waagerechten Ebene mit festem und rutsicherem Untergrund parken. Vorderräder in Geradeausstellung bringen.
- Warnblinkanlage einschalten, Handbremse anziehen, 1. Gang oder Rückwärtsgang einlegen.
- Warndreieck vorschriftsmäßig aufstellen. Warndreieck ↗ 131.
- Reserverad unter dem Fahrzeugboden entnehmen ↗ 132.
- Niemals mehrere Räder gleichzeitig wechseln.

- Wagenheber nur zum Radwechsel benutzen.
- Bei weichem Untergrund eine stabile, maximal 1 cm dicke Unterlage unter den Wagenheber legen.
- Das dem zu wechselnden Rad diagonal gegenüberliegende Rad blockieren, indem Keile oder dergleichen vor und hinter dem Rad untergelegt werden.
- Im angehobenen Fahrzeug dürfen sich keine Personen oder Tiere aufhalten.
- Nicht unter das angehobene Fahrzeug kriechen.
- Angehobenes Fahrzeug nicht starten.
- Vor Eindrehen der Radschrauben Radschrauben sauber wischen und Konus jeder Radschraube mit handelsüblichem Schmierfett leicht einfetten.



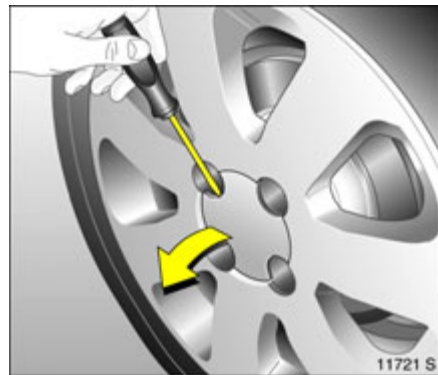
1. Radkappe mit Schraubendreher ausrasten und abnehmen. Dazu Schraubendreher an der seitlichen Aussparung der Radkappe ansetzen. Wagenwerkzeug ↪ 134.



Radabdeckung mit Haken * abziehen. Wagenwerkzeug ↪ 134.

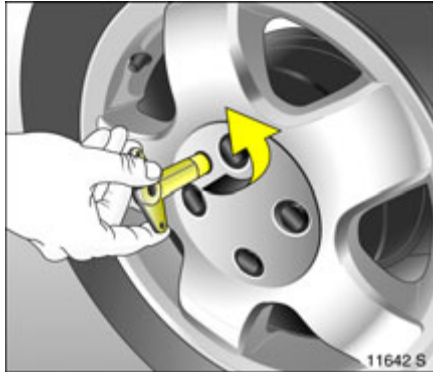
Bei einer anderen Ausführung wird die Radabdeckung gemeinsam mit den Radschrauben abgenommen.

Bei Radabdeckungen mit sichtbaren Radschrauben * kann die Abdeckung am Rad bleiben. Sicherungsscheiben * an Radschrauben dürfen nicht entfernt werden.

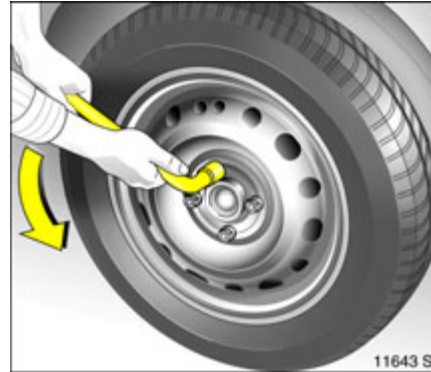


Leichtmetallräder *: Radkappe mit Schraubendreher ausrasten und abnehmen, dazu Schraubendreher an der seitlichen Aussparung der Radkappe ansetzen. Dabei zum Schutz der Felge weichen Lappen zwischen Schraubendreher und Leichtmetallrad legen.

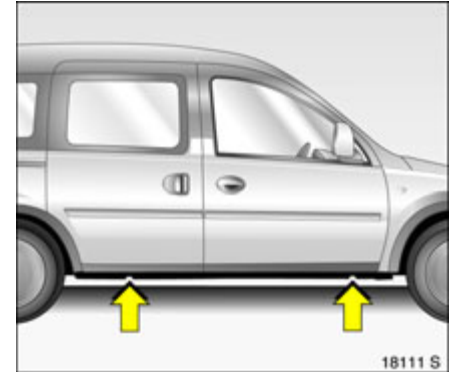
Radschraubenkappen * von den Radschrauben abziehen.



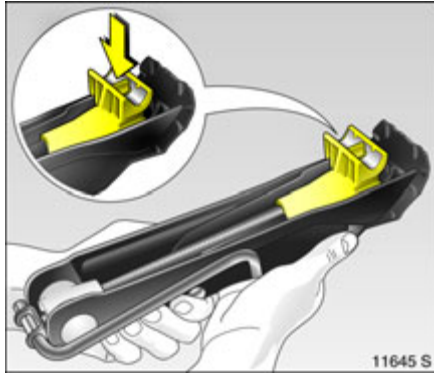
Diebstahlgesicherte Leichtmetall-
räder ✱: Radkappe mit Sicherungs-
schlüssel abschrauben und abnehmen.
Wagenwerkzeug ↗ 134



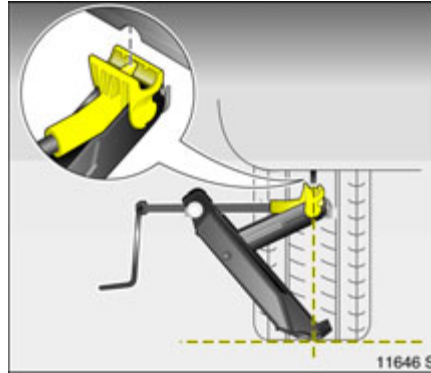
2. Radschraubenschlüssel ✱ ganz aufste-
cken und Radschrauben eine halbe Um-
drehung lösen.



3. Ansatzstellen für den Wagenheber sind
markiert.



4. Wagenheber * auf erforderliche Höhe voreinstellen. Wagenheberarm vorn – bzw. hinten – so ansetzen, dass die Wagenheberklaue (Pfeil im Bild) den senkrechten Steg umfasst und in die Aussparung im Steg greift. Auf korrekten Sitz achten.



Die Kante des Wagenheberfußes muss senkrecht unter dem Ansatzpunkt rutschfest auf dem Boden stehen.

Fahrzeug durch Drehen der Kurbel anheben.

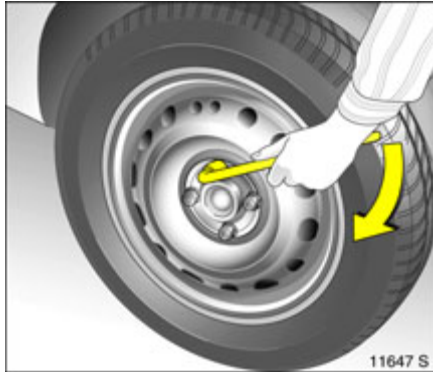
Sollte während des Anhebens der Wagenheberfuß nicht senkrecht unter dem Ansatzpunkt stehen, Fahrzeug sofort vorsichtig ablassen und Ansetzen wiederholen.

5. Radschrauben herausdrehen.

Bei einer anderen Ausführung wird die Radabdeckung gemeinsam mit den Radschrauben abgenommen.

Befinden sich Sicherungsscheiben * an Radschrauben, dürfen diese nicht entfernt werden.

6. Rad wechseln. Hinweise zum Reserve-
rad ↗ 132. Hinweise zum Notrad ↗ 123,
↗ 133, ↗ 189.



7. Radschrauben eindrehen, Radschraubenschlüssel * ganz aufstecken und Radschrauben leicht anziehen.
Bei einer anderen Ausführung zuerst Radabdeckung ansetzen und dann Radschrauben eindrehen.
8. Fahrzeug ablassen.
9. Radschraubenschlüssel * ganz aufstecken und Radschrauben über Kreuz festziehen. Das Anzugsdrehmoment beträgt 110 Nm.
Leichtmetallräder *: Radkappe ansetzen und einrasten, dabei Stift an der Rückseite der Radkappe in zugehöriges Loch im Rad einsetzen.
Diebstahlgesicherte Leichtmetallräder *: Radkappe ansetzen.
Diebstahlsicherung * einsetzen und festschrauben.
10. Vor Montage der Radabdeckung Rad im Bereich der Halteklammern säubern. Ventilsymbol * auf Rückseite der Radabdeckung muss zum Ventil des Rades zeigen.
Radkappe oder Radabdeckung * bzw. Radschraubenkappen * ansetzen und einrasten.
11. Ausgewechseltes Rad verstauen, sowie Werkzeuge und Warndreieck verstauen
⇨ 131, ⇨ 134.
12. Reifendruck des neu montierten Rades prüfen.
13. Anzugsdrehmoment der Radschrauben von 110 Nm überprüfen lassen.
14. Ausgewechselten, defekten Reifen ersetzen.

Reifenreparaturset *

Kleinere Schäden an der Lauffläche und der Flanke des Reifens können mit dem Reifenreparaturset behoben werden.

Fremdkörper nicht aus dem Reifen entfernen.

Schäden am Reifen, die größer als 4 mm sind oder sich an der Felge befinden, können mit dem Reifenreparaturset nicht repariert werden.

⚠ Warnung

Nicht schneller als 80 km/h fahren.

Kein Dauereinsatz.

Die Lenkfähigkeit und das Fahrverhalten können beeinträchtigt sein.

Wichtige Hinweise ⇨ 143.

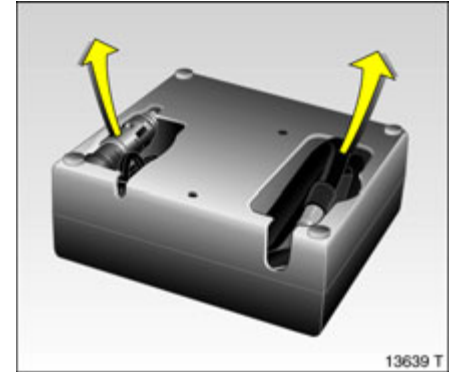
Bei einer Reifenpanne:

- Warnblinkanlage einschalten, Handbremse anziehen und 1. Gang oder Rückwärtsgang einlegen,
- Warndreieck vorschriftsmäßig aufstellen. Warndreieck ⇨ 131.

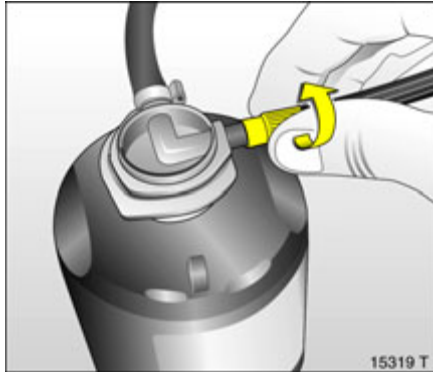
Das Reifenreparaturset befindet sich bei Combo hinter einer Abdeckung links in der Seitenverkleidung des Gepäckraumes, bei Combo Kastenwagen im Fach hinter dem Fahrersitz.

Zum Öffnen der Abdeckung * Sperrungen durch Drücken ausrasten.

1. Beutel mit dem Reifenreparaturset aus dem Fach nehmen. Teile sorgfältig aus dem Beutel nehmen.
2. Kompressor entnehmen.

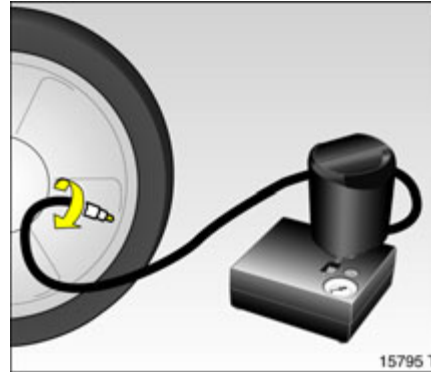


3. Elektrisches Anschlusskabel und Luftschlauch aus den Staufächern an der Unterseite des Kompressors entnehmen.



15319 T

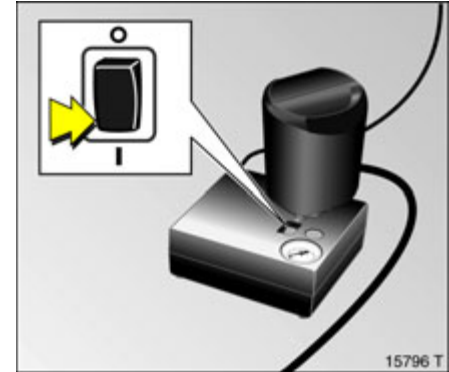
4. Luftschlauch des Kompressors an den Anschluss der Dichtmittelflasche schrauben.
5. Dichtmittelflasche in die Haltevorrichtung am Kompressor schieben.
Kompressor so in die Nähe des Rades legen, dass die Dichtmittelflasche aufrecht steht.
6. Ventilkappe des defekten Reifens abdrehen.



15795 T

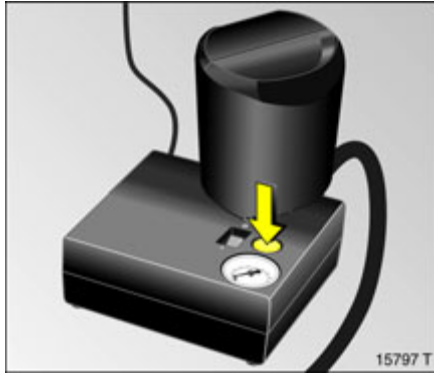
7. Reifenfüllschlauch auf das Reifenventil schrauben.
8. Schalter am Kompressor muss auf \bigcirc stehen.
9. Anschlussstecker des Kompressors in Zubehörsteckdose bzw. Steckdose des Zigarettenanzünders einstecken. Zubehörsteckdose \varnothing 59.
10. Zündung einschalten.

Um eine Entladung der Batterie zu vermeiden, empfehlen wir, den Motor laufen zu lassen.



15796 T

11. Wippschalter am Kompressor auf I stellen, der Reifen wird mit dem Dichtmittel gefüllt.
12. Während des Entleerens der Dichtmittelflasche (ca. 30 Sekunden) zeigt die Druckanzeige im Kompressor kurzzeitig bis zu 6 bar an. Danach sinkt der Druck wieder ab.
13. Das Dichtmittel wird vollständig in den Reifen gepumpt. Anschließend wird der Reifen mit Luft befüllt.
14. Der vorgeschriebene Reifendruck soll innerhalb von 10 Minuten erreicht werden. Reifendruck \varnothing 119, \varnothing 189. Kompressor bei Erreichen des Druckes abschalten.

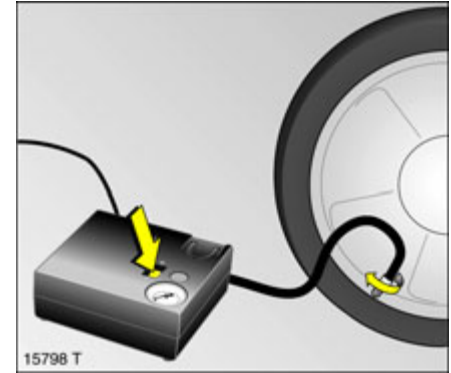


Wird der vorgeschriebene Reifendruck innerhalb von 10 Minuten nicht erreicht, das Reifenreparaturset abbauen. Das Fahrzeug um eine Reifenumdrehung bewegen. Das Reifenreparaturset wieder anschließen und Befüllvorgang 10 Minuten fortsetzen. Wird der vorgeschriebene Reifendruck danach immer noch nicht erreicht, ist der Reifen zu stark beschädigt. Hilfe einer Werkstatt in Anspruch nehmen.

Zu hohen Reifendruck mit Taste über der Druckanzeige ablassen.

Kompressor nicht länger als 10 Minuten betreiben, siehe „Wichtige Hinweise“ ↻ 143.

15. Reifenreparaturset abbauen. Reifenfüllschlauch an den freien Anschluss der Dichtmittelflasche schrauben. Damit wird ein Auslaufen des Dichtmittels vermieden. Reifenreparaturset im Gepäckraum verstauen.
16. Eventuell ausgetretene Dichtflüssigkeit mit einem Lappen entfernen.
17. Warndreieck zusammenlegen, im Gepäckraum bzw. Ablagefach unterbringen ↻ 131.
18. Den beiliegenden Aufkleber mit der maximal zulässigen Geschwindigkeit im Blickfeld des Fahrers anbringen.
19. Fahrt unverzüglich fortsetzen, damit sich das Dichtmittel im Reifen gleichmäßig verteilt. Nach ca. 10 km Fahrtstrecke (spätestens nach 10 Minuten) anhalten und Reifendruck kontrollieren. Hierzu Luftschlauch des Kompressors direkt auf das Reifenventil schrauben (siehe Bild 15798 T).



Wenn der Reifendruck mehr als 1,3 bar beträgt, auf den vorgeschriebenen Wert korrigieren. Vorgang wiederholen, bis kein Druckverlust mehr entsteht.

Wenn der Reifendruck unter 1,3 bar abgesunken ist, darf das Fahrzeug nicht mehr benutzt werden. Hilfe einer Werkstatt in Anspruch nehmen.

20. Reifenreparaturset verstauen ↻ 140.

Wichtige Hinweise

Der Fahrkomfort des reparierten Reifens ist stark beeinträchtigt, deshalb diesen Reifen ersetzen.

Bei ungewöhnlichen Geräuschen oder starker Aufheizung des Kompressors diesen für mindestens 30 Minuten ausgeschaltet lassen.

Das eingebaute Sicherheitsventil öffnet bei einem Druck von 7 bar.

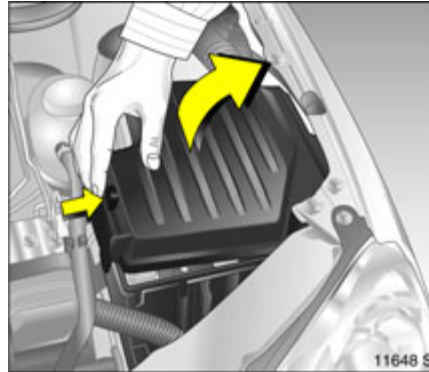
Kompressor vor Nässe und Regen schützen.

Die Dichtflüssigkeit ist nur für ca. 4 Jahre lagerfähig. Danach ist die Dichtfähigkeit nicht mehr gewährleistet. Haltbarkeitsangaben auf der Dichtmittelflasche beachten.

Gebrauchte Dichtmittelflasche ersetzen. Entsorgung entsprechend den jeweiligen gesetzlichen Vorschriften.

Der Kompressor und das Dichtmittel können ab ca. -30 °C verwendet werden.

Die an der Unterseite des Kompressors befindlichen Adapter können zum Aufpumpen von weiteren Gegenständen, wie z. B. Bällen, Luftmatratzen, Schlauchbooten verwendet werden. Zur Entnahme Luftschlauch des Kompressors aufschrauben und Adapter herausziehen.



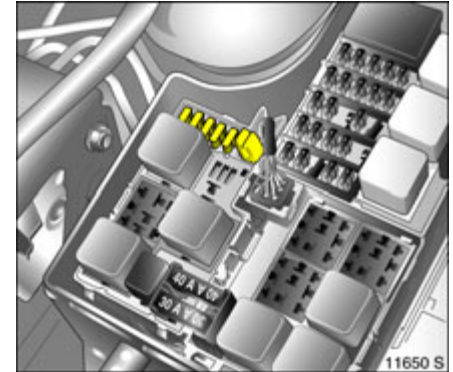
Elektrische Anlage

Sicherungen

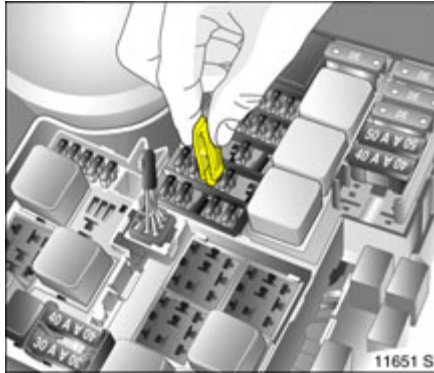
Ersatz entsprechend der Beschriftung auf der defekten Sicherung durchführen.

Der Sicherungskasten befindet sich im Motorraum neben dem Kühlmittel-Ausgleichsbehälter.

Deckel des Sicherungskastens an Lasche ausrasten und nach oben abnehmen.

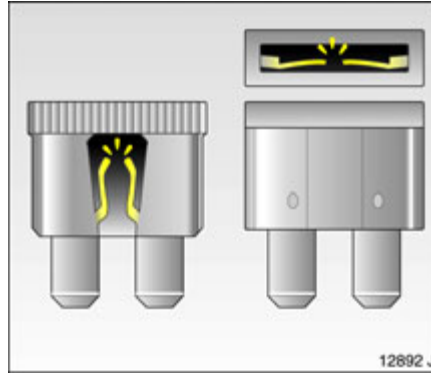


Reservesicherungen an dafür vorgesehener Stelle im Sicherungskasten unterbringen, rechts daneben befindet sich der Sicherungszieher zum Auswechseln von Sicherungen (Reservesicherungen und Sicherungszieher sind im Bild gelb markiert).



Vor Auswechseln einer Sicherung betreffenden Schalter bzw. Zündung ausschalten.

Sicherungszieher auf Sicherung stecken und herausziehen.



Eine defekte Sicherung ist erkennbar am durchgebrannten Schmelzfaden. Sicherung nur dann ersetzen, wenn die Ursache für die Störung behoben wurde.

Nur Sicherungen vorgeschriebener Stromstärke einsetzen. Diese ist auf jeder Sicherung angegeben und zusätzlich an der Farbe der Sicherung sowie auf dem Steckplatz im Sicherungskasten zu erkennen.

Es werden verschiedene Ausführungen von Sicherungen verwendet.



Sicherungen und die wichtigsten abgesicherten Stromkreise

Einige Stromkreise können durch mehrere Sicherungen abgesichert sein.

Die Abbildungen auf den Seiten 145, 146 zeigen den Sicherungskasten bei Fahrzeugen mit Motor Z 13 DTJ¹⁾. Auf den Seiten 147, 148 wird der Sicherungskasten bei den anderen Motoren gezeigt.

Nr. Stromkreis

- 1 Zentrales Steuergerät
- 2 Motorsteuergerät

Nr. Stromkreis

- 3 Instrumente, Info-Display, Lichtschalter, Hupe, Warnblinker, elektronische Wegfahrsperre
- 4 Anhängerzugvorrichtung, Kennzeichenleuchte

Nr. Stromkreis

- 5 Fensterheber links
- 6 –
- 7 –
- 8 Anlasser
- 9 Einspritzanlage, Kraftstoffpumpe, Zusatzheizung
- 10 Hupe
- 11 Zentrales Steuergerät
- 12 Info-Display, Infotainment System
- 13 Diebstahlwarnanlage
- 14 Außenspiegel
- 15 Scheibenwaschanlage
- 16 Innenraumbeleuchtung
- 17 Zentrales Steuergerät
- 18 –

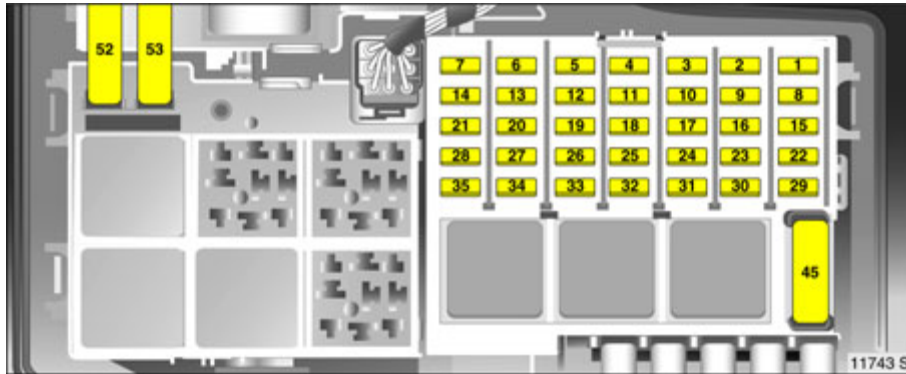
¹⁾ Verkaufsbezeichnung ↗ 182.



- Nr. Stromkreis
26 Sitzheizung rechts

- Nr. Stromkreis
- 19 Fensterheber rechts
 - 20 –
 - 21 –
 - 22 Zentrales Steuergerät,
Wegfahrsperre
 - 23 Scheibenwischer vorn
 - 24 Infotainment System,
Info-Display, Lichtschalter, Innen-
beleuchtung, Instrumente, EPS

- Nr. Stromkreis
- 25 Rückfahrcheinwerfer,
Zigarettenanzünder,
Zubehörsteckdose



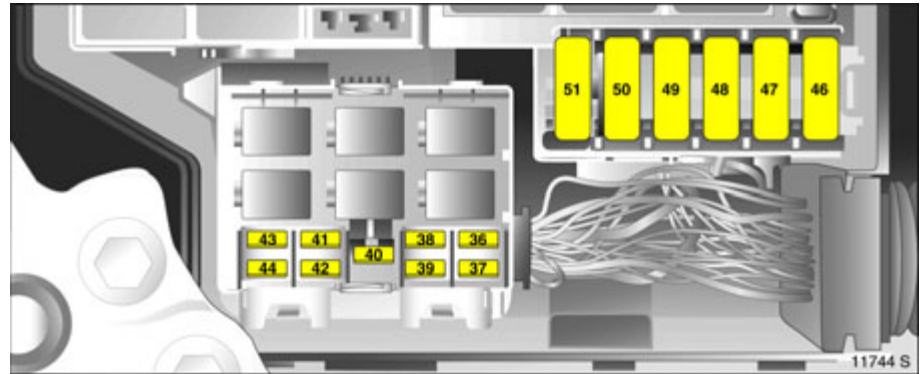
- Nr. Stromkreis**
- 30 Motorsteuergerät
 - 31 Klimaanlage
 - 32 ABS, automatisiertes Schaltgetriebe, Airbag
 - 33 Motorsteuerung
 - 34 Dieselfilterheizung
 - 35 Fensterheber, Infotainment System
 - 36 Abblendlicht links
 - 37 Abblendlicht rechts

- Nr. Stromkreis**
- 27 Sitzheizung links

- Nr. Stromkreis**
- 28 ABS
 - 29 Scheibenwischer hinten

Nr. Stromkreis

- 38 Rücklicht links, Standlicht links
- 39 Rücklicht rechts, Standlicht rechts
- 40 Bremslicht
- 41 Nebelscheinwerfer
- 42 Nebelschlussleuchte
- 43 Fernlicht links
- 44 Fernlicht rechts
- 45 Lüftungsgebläse
- 46 Motorsteuergerät
- 47 Heizbare Heckscheibe
- 48 Anlasser
- 49 EPS
- 50 ABS
- 51 Otto-Motor: automatisiertes Schaltgetriebe
Diesel-Motor: Motorsteuergerät



Nr. Stromkreis

- 52 Kühlergebläse

Nr. Stromkreis

- 53 Kühlergebläse Klimaanlage
- 54 automatisiertes Schaltgetriebe

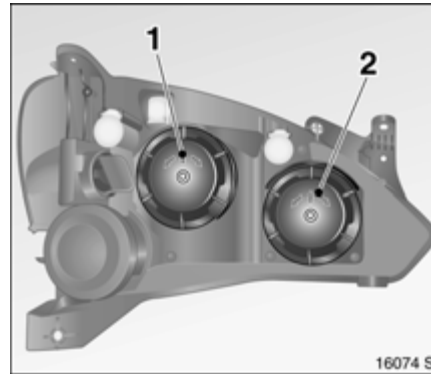
Glühlampen auswechseln

Zündung ausschalten und betreffenden Schalter ausschalten bzw. Türen schließen.

Neue Glühlampe nur am Sockel anfassen. Glaskolben der Glühlampe nicht mit bloßen Händen anfassen.

Lampenersatz entsprechend der Beschriftung auf dem Lampensockel der defekten Glühlampe durchführen. Die dort angegebene Wattzahl nicht überschreiten.

Für den Lampenwechsel auf der linken Seite Deckel des Sicherungskastens öffnen. Bei Motor Z 13 DTJ¹⁾ zusätzlich den vor dem Sicherungskasten befindlichen Relaiskasten nach oben aus den Führungen ziehen. Auf der rechten Seite Luftschlauch am Luftfilter abziehen.

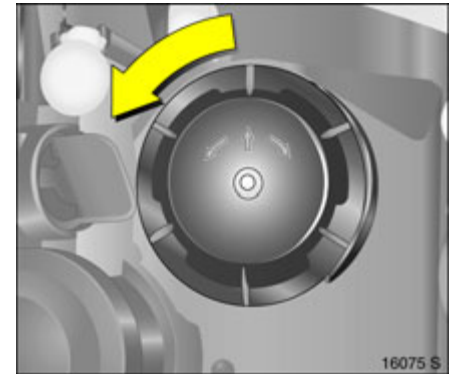


Halogen-Scheinwerfersystem, Ablendlicht, Fernlicht

Scheinwerfer hat getrennte Systeme für Ablendlicht 1 (äußere Lampen) und Fernlicht 2 (innere Lampen).

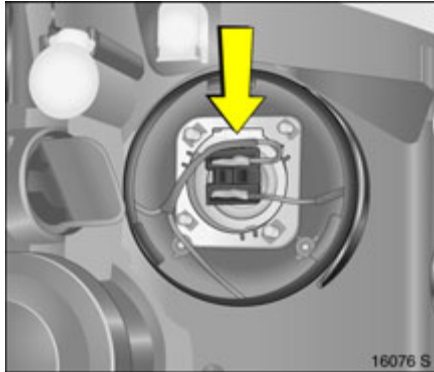
Ablendlicht

1. Motorhaube öffnen und abstützen.

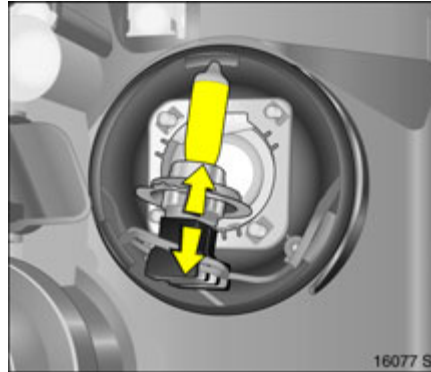


2. Abdeckkappe links herumdrehen und abnehmen.

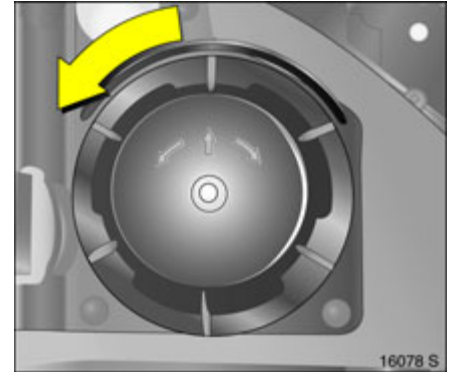
¹⁾ Verkaufsbezeichnung ↗ 182.



3. Glühlampe am Stecker nach unten drücken.
4. Glühlampe mit Stecker aus Reflektorgehäuse herausnehmen.

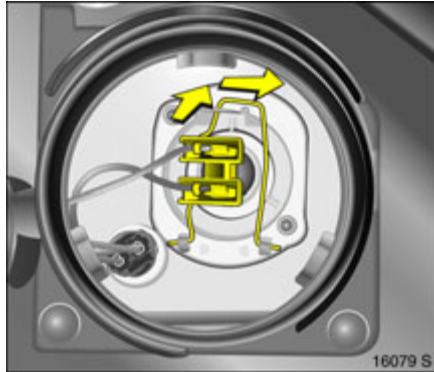


5. Stecker vom Lampensockel abziehen.
6. Stecker auf neue Glühlampe stecken.
7. Glühlampe mit Stecker so einsetzen, dass sich die Fixiernase in die Aussparung im Reflektor einsetzt.
8. Scheinwerferabdeckkappe ansetzen und schließen.

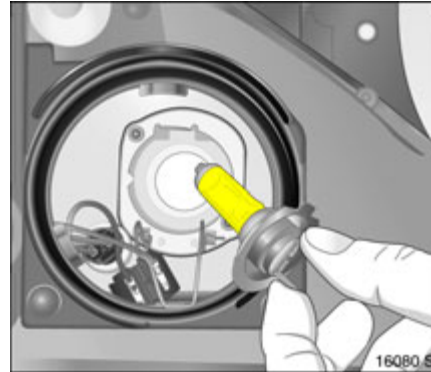


Fernlicht

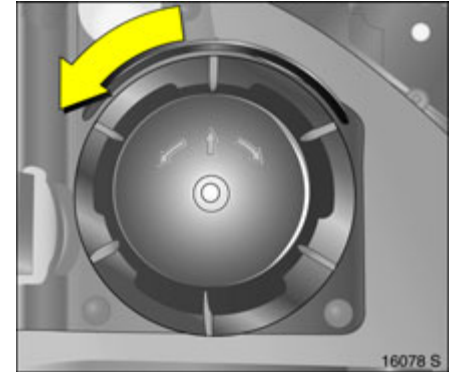
1. Motorhaube öffnen und abstützen.
2. Abdeckkappe links herumdrehen und abnehmen.



3. Stecker von Glühlampe abziehen.
4. Federdrahtbügel aus der Haltenase nach vorn ausrasten und zur Seite schwenken.

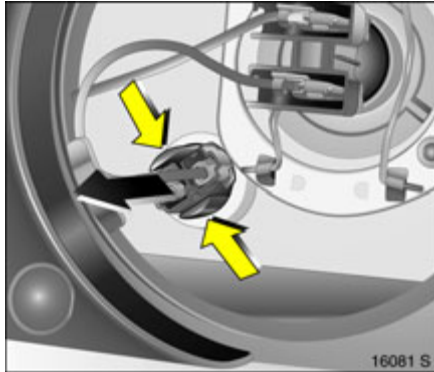


5. Glühlampe aus Reflektorgehäuse herausnehmen.
6. Beim Einbau der neuen Glühlampe Fixiernasen in die Aussparungen des Reflektors setzen.
7. Federdrahtbügel einrasten, Stecker auf Glühlampe stecken.
8. Scheinwerferabdeckkappe ansetzen und schließen.

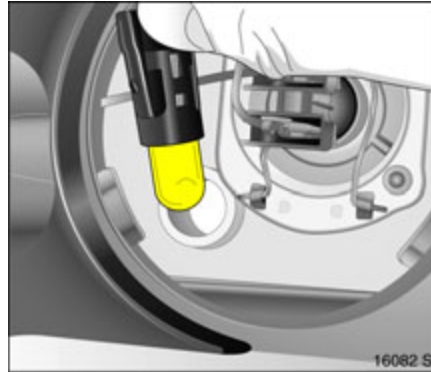


Standlicht

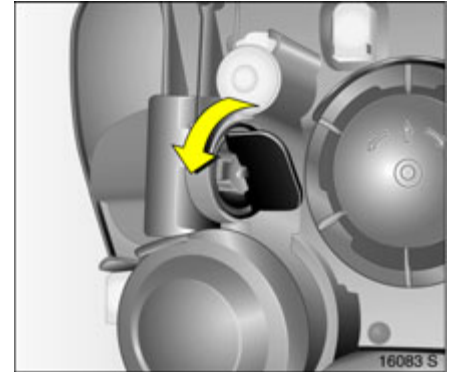
1. Motorhaube öffnen und abstützen.
2. Scheinwerferabdeckkappe für Fernlicht links herumdrehen und abnehmen.
3. Stecker von Fernlichtglühlampe abziehen.



4. Standlichtlampenfassung aus Reflektor nehmen.
5. Glühlampe aus Fassung herausnehmen.
6. Neue Glühlampe einsetzen.

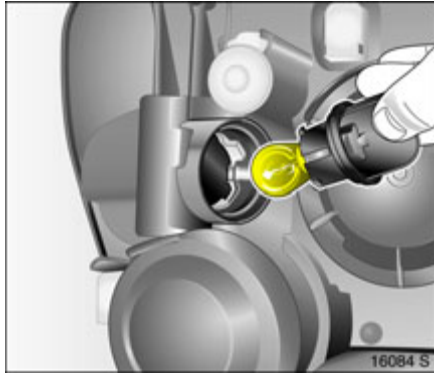


7. Lampenfassung in Reflektor einsetzen.
8. Stecker auf Fernlichtglühlampe stecken.
9. Scheinwerferabdeckkappe ansetzen und schließen.

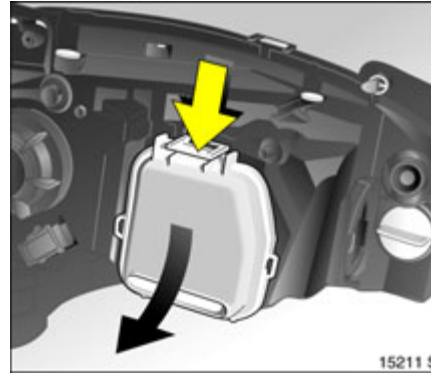


Vordere Blinkleuchte

1. Motorhaube öffnen und abstützen.
2. Lampenfassung links herumdrehen und austrasten.



3. Glühlampe in Fassung etwas hineindrücken, links herumdrehen und herausnehmen.
4. Neue Glühlampe einsetzen.
5. Fassung durch rechts Herumdrehen im Reflektor einrasten.

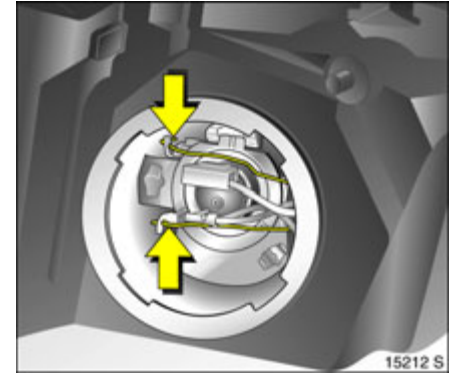


Ellipsoid-Scheinwerfersystem

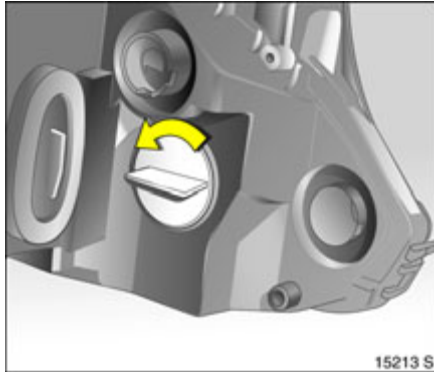
Ablendlicht

Scheinwerfer mit getrennten Systemen für Ablendlicht (innere Lampen) und Fernlicht (äußere Lampen).

1. Motorhaube öffnen und abstützen.
2. Scheinwerferabdeckkappe abnehmen, dazu Riegel drücken und Kappe nach unten abziehen.

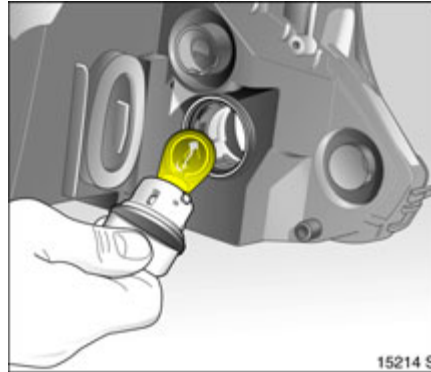


3. Stecker von Glühlampe abziehen.
4. Federdrahtbügel aus der Haltenase austrasten und herausschwenken.
5. Glühlampe aus Reflektorgehäuse herausnehmen.
6. Beim Einbau der neuen Glühlampe Fixiernasen in die Aussparungen des Reflektors setzen.
7. Federdrahtbügel einrasten, Stecker auf Glühlampe stecken.
8. Scheinwerferabdeckkappe ansetzen und schließen.



Vordere Blinkleuchte

1. Motorhaube öffnen und abstützen.
2. Lampenfassung links herumdrehen und austrasten.



3. Glühlampe in Fassung etwas hineindrücken, links herumdrehen und herausnehmen.
4. Neue Glühlampe einsetzen.
5. Fassung durch rechts Herumdrehen im Reflektor einrasten.

Fernlicht, Standlicht

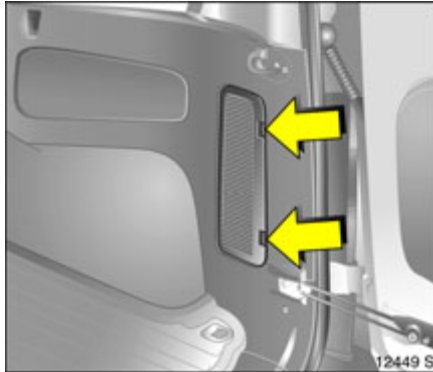
Lampenwechsel von einer Werkstatt durchführen lassen.

Seitliche Blinkleuchten

Lampenwechsel von einer Werkstatt durchführen lassen.

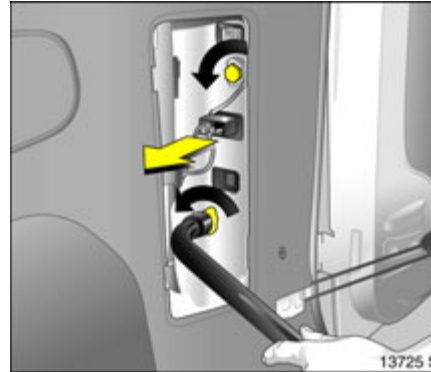
Nebelscheinwerfer *


Lampenwechsel von einer Werkstatt durchführen lassen.

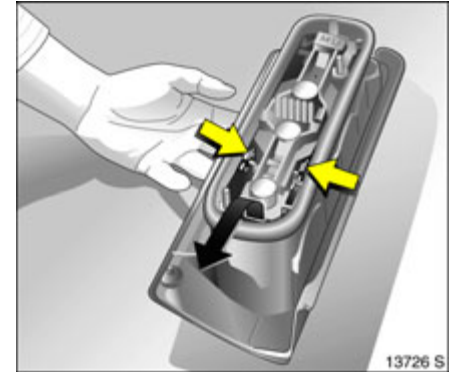


Rückleuchte

1. Abdeckklappe durch Drücken der Sperrungen ausrasten und abnehmen.



2. Kabelstecker von Lampenträger abziehen.
3. Lampengehäuse von außen festhalten, beide Befestigungsmuttern mit Rad-schraubenschlüssel  lösen und mit der Hand abschrauben.
4. Lampengehäuse abnehmen.
5. Sperrungen am Lampenträger zusammendrücken, Lampenträger wie im Bild 13726 S gezeigt herausnehmen.



- Lampen von oben nach unten:
- Rücklichtlampe/Bremslampe
 - Blinklampe
 - Rückfahrlampe
 - Nebelschlusslampe (Länderspezifische Ausführung: Nebelschlusslampe nur auf einer Seite.)
6. Glühlampe aus Fassung herausnehmen.
 7. Neue Glühlampe einsetzen. Lampenträger in Lampengehäuse einrasten. Lampengehäuse in Karosserie einsetzen. Befestigungsmuttern mit der Hand auf die Gewindestifte schrauben und festziehen. Kabelstecker einrasten. Klappe ansetzen und schließen.

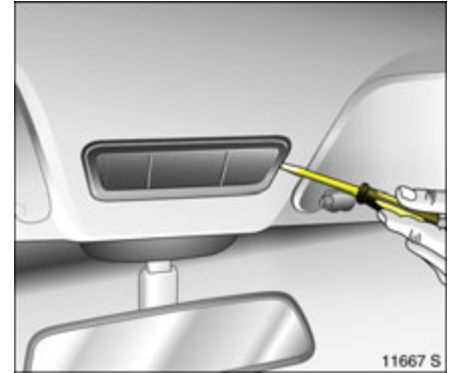


Kennzeichenleuchte

1. Beide Schrauben herausdrehen. Lampeneinsatz herausnehmen.



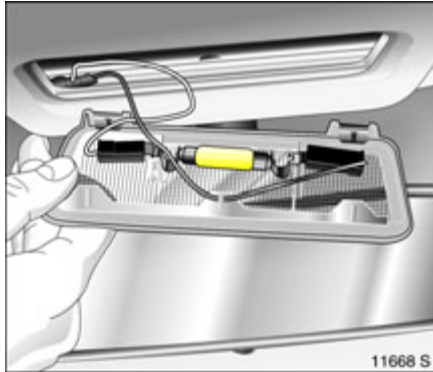
2. Glühlampe leicht in Richtung der federnden Klemme drücken und herausnehmen.
3. Neue Glühlampe einsetzen.
4. Lampeneinsatz einsetzen und mit Schraubendreher befestigen.



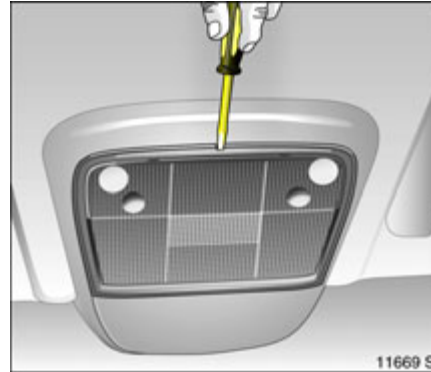
Innenraumleuchten

Innenraumleuchte vorn

1. Leuchte mit Schraubendreher abdrücken und herausnehmen.

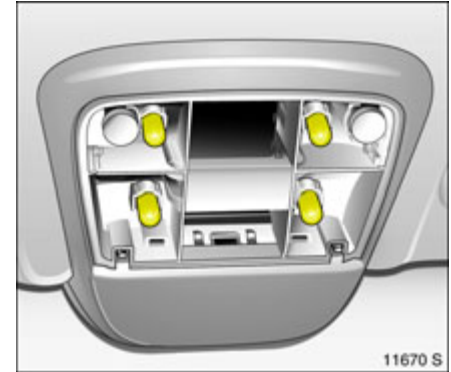


2. Glühlampe leicht in Richtung der federnden Klemme drücken und herausnehmen.
3. Neue Glühlampe einsetzen.
4. Leuchte in Öffnung einsetzen und einrasten.



Innenraumleuchte vorn mit Leseleuchten *

1. Streuscheibe an der im Bild gezeigten Stelle mit Schraubendreher ausrasten und abziehen.
2. Glühlampe aus Fassung herausnehmen.



3. Neue Glühlampe einsetzen.
4. Streuscheibe ansetzen und einrasten.



Gepäckraumleuchte *

1. Leuchte mit Schraubendreher abdrücken und herausnehmen.
2. Glühlampe leicht in Richtung der federnden Klemme drücken und herausnehmen.
3. Neue Glühlampe einsetzen.
4. Leuchte in Öffnung einsetzen und einrasten.

Instrumentenbeleuchtung, Info-Display-Beleuchtung *

Lampenwechsel von einer Werkstatt durchführen lassen.

Fahrzeugpflege

Beachten Sie bei Pflegearbeiten – besonders beim Waschen des Fahrzeuges – die gesetzlichen, länderspezifischen Vorschriften des Umweltschutzes.

Regelmäßige, gründliche Pflege trägt zum guten Aussehen und zur Werterhaltung des Fahrzeuges über Jahre hinaus bei. Außerdem ist sie Voraussetzung für Garantieansprüche bei eventuellen Lack- oder Korrosionsschäden. Wir geben Ihnen Tipps zur Fahrzeugpflege, die Ihnen bei richtiger Anwendung helfen, unvermeidbare, schädliche Umwelteinflüsse abzuwehren.

Waschen

Auf den Lack wirken Umwelteinflüsse ein. Fahrzeug deshalb regelmäßig waschen und konservieren. Wählen Sie bei Benutzung von Waschanlagen ein Programm mit Wachskonservierung.

Vogelkot, tote Insekten, Baumharze, Blütenstaub u. ä. sofort abwaschen, da sie aggressive Bestandteile enthalten, die Lackschäden verursachen können.

Bei Benutzung von Waschanlagen Anweisungen der Waschanlagenhersteller beachten. Scheibenwischer und Heckscheibenwischer * ausschalten. Antennenstab * und Dachgepäckträger * abschrauben.

Beim Waschen von Hand Innenbereiche der Kotflügel gründlich ausspülen.

Kanten und Falze an geöffneten Türen, Hauben und von diesen verdeckte Bereiche reinigen.

Fahrzeug gründlich abspülen und able dern. Leder öfter auswaschen. Für Lack- und Fensterflächen verschiedene Leder verwenden: Konservierungsmittelrückstände auf den Scheiben führen zu Sichtbehinderungen.

Teerflecken nicht mit harten Gegenständen entfernen. Auf lackierten Flächen Teerentferner-Spray verwenden.

Polieren und Konservieren

Regelmäßig konservieren (spätestens wenn Wasser nicht mehr abperlt). Der Lack trocknet sonst aus.

Polieren ist nur dann erforderlich, wenn die Lackierung mit festen Substanzen behaftet oder matt und unansehnlich geworden ist.

Lackpolitur mit Silikon bildet einen abweisenden Schutzfilm, der ein Konservieren erübrigt.

Kunststoff-Karosserieteile nicht mit Konservierungs- und Poliermitteln behandeln.

Räder und Reifen

Keine Reinigung mit Hochdruckstrahler vornehmen.

Felgen mit pH-neutralem Felgenreiniger reinigen.

Felgen sind lackiert und können mit den gleichen Mitteln gepflegt werden wie die Karosserie.

Lackschäden

Kleine Lackschäden mit einem Lackstift beseitigen, bevor sich Rost bildet. Größere Lackschäden bzw. Rost von einer Werkstatt beseitigen lassen.

Außenbeleuchtung

Scheinwerfer- und Leuchtenabdeckungen sind aus Kunststoff. Keine scheuernden, ätzenden Mittel, keine Eiskratzer verwenden und nicht trocken säubern.

Kunststoff- und Gummiteile

Kunststoff- und Gummiteile können mit den gleichen Mitteln gepflegt werden wie die Karosserie. Gegebenenfalls Innenreiniger verwenden. Keine anderen Mittel, insbesondere keine Lösungsmittel oder Kraftstoff verwenden. Keine Reinigung mit Hochdruckstrahler vornehmen.

Innenraum und Polsterung

Innenraum einschließlich Instrumentenabdeckung und Verkleidungen mit Innenreiniger säubern.

Instrumentenscheibe nur mit feuchtem weichen Tuch reinigen.

Die Stoffpolsterung mit Staubsauger und Bürste reinigen. Flecken mit Polsterreiniger entfernen.

Sicherheitsgurte mit lauwarmem Wasser oder Innenreiniger reinigen.

Achtung

Klettverschlüsse schließen, da geöffnete Klettverschlüsse an der Kleidung den Sitzbezug beschädigen können.

Fensterscheiben und Scheibenwischerblätter

Mit weichem, nicht faserndem Lappen oder einem Fensterleder unter Verwendung von Scheibenreiniger und Insektenentferner reinigen.

Bei der Reinigung Heizleiter auf der Innenseite der Heckscheibe nicht beschädigen.

Zur mechanischen Eisentfernung scharfkantigen Eiskratzer verwenden. Eiskratzer fest auf die Scheibe pressen, damit kein Schmutz unter den Eiskratzer gelangen und die Scheibe zerkratzen kann.

Schmierende Wischerblätter mit einem weichen Tuch und Scheibenreiniger reinigen.

Schlösser

Die Schlösser sind werkseitig mit einem hochwertigen Schließzylinderfett geschmiert. Enteisungsmittel nur in zwingenden Fällen verwenden, sie wirken entfettend und beeinträchtigen die Funktion der Schlösser. Nach Verwendung von Enteisungsmitteln die Schlösser von einer Werkstatt neu einfetten lassen.

Motorraum

In Fahrzeugfarbe lackierte Flächen im Motorraum wie alle anderen lackierten Flächen pflegen.

Motorraum am besten vor und nach dem Winter waschen und mit Wachs konservieren lassen. Vor einer Motorwäsche Lichtmaschine und Bremsflüssigkeitsbehälter mit Plastikhüllen abdecken.

Bei der Motorwäsche mit Dampfstrahler den Dampfstrahl nicht auf Bauteile des Antiblockiersystems*, der Klimaanlage*, des Riemenantriebs und seiner Bauteile richten.

Nach der Motorwäsche alle Teile im Motorraum gründlich mit Schutzwachs von einer Werkstatt konservieren lassen.

Keine Reinigung mit Hochdruckstrahler vornehmen.

Unterboden

Der Unterboden hat teilweise einen PVC-Unterbodenschutz bzw. in kritischen Bereichen eine dauerhafte Schutzwachsschicht.

Unterboden nach der Unterbodenwäsche kontrollieren und gegebenenfalls wachsen lassen.

Bitumen-Kautschuk-Materialien können die PVC-Schicht schädigen. Arbeiten am Unterboden von einer Werkstatt durchführen lassen.

Unterboden am besten vor und nach dem Winter waschen und Schutzwachsschicht prüfen lassen.

Erdgasanlage *

Bei der Motor- oder Unterbodenwäsche mit Dampf- oder Hochdruckstrahler den Strahl nicht auf die Bauteile der Erdgasanlage richten. Insbesondere die Erdgastanks und die Druckventile am Fahrzeugunterboden und an der Stirnwand im Motorraum müssen vor dem Druckstrahl geschützt werden.

Diese Bauteile dürfen auch nicht mit chemischen Reinigern oder Konservierungsmitteln behandelt werden.

Reinigung der Bauteile der Erdgasanlage von einer für Wartung von Erdgasfahrzeugen autorisierten Werkstatt durchführen lassen.

Anhängerzugvorrichtung

Kugelstange nicht mit Dampf- oder Hochdruckstrahler reinigen.

Opel Service, Wartung

Planmäßige Wartung	162
Serviceplan	162
Zusätzliche Servicearbeiten.....	169
Empfohlene Flüssigkeiten und Schmierstoffe	169
Inspektionssystem	171
Original Opel Teile und Zubehör	172
Durchführung von Arbeiten	172
Motoröl	173
Diesel-Kraftstofffilter	175
Kühlmittel	175
Bremsen	176
Bremsflüssigkeit	177
Scheibenwischerwechsel	177
Scheibenwaschanlage	178
Batterie	178
Schutz der elektronischen Bauelemente	178
Fahrzeug für längeren Zeitraum abstellen	179
Fahrzeug wieder in Betrieb nehmen ..	179

Planmäßige Wartung

Die Serviceintervalle gelten für normale Einsatzbedingungen. Für erschwerte Einsatzbedingungen ⇨ 169.

Service-Intervallanzeige ⇨ 171.

Europäische Serviceintervalle

Alle 30.000 km oder jährlich, je nachdem, was zuerst eintritt.

Internationale Serviceintervalle

Alle 15.000 km oder jährlich, je nachdem, was zuerst eintritt.

Bestätigungen

Bestätigung des Service erfolgt in den dafür vorgesehen Feldern im Service- und Garantieheft. Datum und Kilometerstand werden durch Stempel und Unterschrift der Service-Werkstatt ergänzt.

Achten Sie darauf, dass das Service- und Garantieheft korrekt ausgefüllt wird, denn ein ununterbrochener Service-Nachweis ist in Garantie- oder Kulanzfällen von entscheidender Bedeutung, aber auch ein Vorteil beim Wiederverkauf des Fahrzeugs.

Serviceplan

Der Serviceplan Europa gilt für folgende Länder: Andorra, Österreich, Belgien, Zypern, Tschechische Republik, Dänemark, Estland, Finnland, Frankreich, Deutschland, Griechenland, Grönland, Ungarn, Island, Irland, Italien, Lettland, Litauen, Luxemburg, Malta, Niederlande, Norwegen, Polen, Portugal, Slowakei, Slowenien, Spanien, Schweden, Schweiz, Großbritannien.

Für alle übrigen Länder gilt der Serviceplan International.

Serviceplan Europa

Servicearbeiten	nach Jahr ¹⁾ km (x 1000) ¹⁾				
	1 30	2 60	3 90	4 120	5 150
Kontroll-, Beleuchtungs- und Signaleinrichtung sowie Airbag sichtprüfen, Lenk- und Zündschloss prüfen	x	x	x	x	x
Funk-Fernbedienung: Batterien ersetzen (Zweitschlüssel beachten)	alle 2 Jahre				
Scheibenwischer, Scheibenwaschanlage, Scheinwerferwaschanlage prüfen, korrigieren	x	x	x	x	x
Kühlmittelstand und Frostschutz (hellorange) prüfen ²⁾ , korrigieren Gefrierschutztemperatur im Service- und Garantieheft notieren (Bestätigungsfelder)	x	x	x	x	x
wasserführende Schläuche auf Dichtheit und festen Sitz prüfen	x	x	x	x	x
Bremsflüssigkeitsstand prüfen ²⁾ , korrigieren	x		x		x
Batteriepolklemmen auf Festsitz und Batterieage prüfen	x	x	x	x	x
Fahrzeug-System-Check mittels TECH 2	x	x	x	x	x
Reinluftfilter (Pollenfilter) oder Aktivkohlefilter ersetzen		x		x	
⊕● bei stark verschmutzter Luft, hohem Staub- bzw. Sandanteil oder Pollen in der Luft, Geruch der Klimaanlage	Absprache Kunde/Opel Partner				
Luftfiltereinsatz ersetzen	alle 4 Jahre/60.000 km				
⊕ Zündkerzen ersetzen	alle 4 Jahre/60.000 km				
Z 16 YNG	alle 2 Jahre/30.000 km				
Keilrippenriemen sichtprüfen	alle 2 Jahre/60.000 km				
⊕ Keilrippenriemen ersetzen Y 13 DTJ, Z 13 DTJ, Y 13 DT, Z 13 DT, Z 17 DTH	alle 10 Jahre/150.000 km				
⊕ Ventilspiel prüfen, einstellen Z16 XEP, Z 17 DTH	alle 10 Jahre/150.000 km				

¹⁾ Je nachdem, was zuerst eintritt.

²⁾ Bei zu großem Verlust / Undichtigkeit, Folgearbeiten in Kundenabstimmung.

⊕ Zusätzliche Arbeiten.

● Bei extremen Einsatzbedingungen und wenn es durch länderspezifische Bedingungen erforderlich ist, verkürzen sich die Intervalle.

Servicearbeiten	nach Jahr ¹⁾ km (x 1000) ¹⁾				
	1 30	2 60	3 90	4 120	5 150
⊕ Zahnriemen und Spannrolle ersetzen					
Z 16 YNG	alle 6 Jahre/90.000 km				
Z 17 DTH	alle 10 Jahre/90.000 km				
Z 16 XEP	alle 10 Jahre/150.000 km				
Motoröl und Motorölfilter wechseln	x	x	x	x	x
⊕● Kraftstofffilter entwässern, Diesel (bei hoher Luftfeuchtigkeit und / oder minderwertigem Kraftstoff) Ölseparator entleeren, Z 16 YNG	x	x	x	x	x
Kraftstofffilter ersetzen und entwässern, Z 13 DTJ, Z 17 DTH	alle 2 Jahre/60.000 km				
Kraftstofffilter ersetzen, Z 16 YNG	alle 4 Jahre/60.000 km				
Feststellbremse prüfen, einstellen (Räder unbelastet); Radaufhängung und Federung vorn und hinten, Bremsleitungen, Bremsdruckschläuche, Kraftstoffleitungen, Gasleitungen bei Fahrzeugen mit Erdgasbetrieb und Abgasanlage sichtprüfen		x		x	
Äußere Karosserie / Unterboden-Korrosionsschutz prüfen, Beschädigungen im Service- und Garantieheft notieren	x	x	x	x	x
⊕● Vorder- und Hinterradbremsten sichtprüfen ²⁾ Jährliche Serviceprüfung, falls die jährliche Fahrleistung mehr als 20.000 km beträgt		x		x	
Motor, Getriebe (AT, MT), Klimakompressor auf Dichtheit sichtprüfen ²⁾	x	x	x	x	x
⊕● Bremstrommel abnehmen, reinigen, sichtprüfen	alle 4 Jahre/60.000 km				

1) Je nachdem, was zuerst eintritt.

2) Bei zu großem Verlust / Undichtigkeit, Folgearbeiten in Kundenabstimmung.

⊕ Zusätzliche Arbeiten.

● Bei extremen Einsatzbedingungen und wenn es durch länderspezifische Bedingungen erforderlich ist, verkürzen sich die Intervalle.

Servicearbeiten	nach Jahr ¹⁾ km (x 1000) ¹⁾				
	1 30	2 60	3 90	4 120	5 150
Faltenbälge der Lenkung, Spurstangen, Achsantrieb sichtprüfen	x	x	x	x	x
Spurstangenkopf- und Traggelenkprüfung	x	x	x	x	x
⊕ Brems- und Kupplungsflüssigkeit (automatisiertes Schaltgetriebe) wechseln	alle 2 Jahre				
Radbefestigung lösen und mit Drehmoment 110 Nm festziehen		x		x	
Radschraubenkonus bei Montage leicht fetten oder ölen					
Reifenzustand prüfen. Reifenluftdruck (inklusive Reserverad) prüfen, korrigieren					
Bei Reifenfüllsystem Vollständigkeit und Haltbarkeitsdatum des Sets prüfen. Alle 4 Jahre Dichtmittelflasche ersetzen					
⊕ Jährliche Serviceprüfung, falls die jährliche Fahrleistung mehr als 20.000 km beträgt	alle 2 Jahre				
Verbandskissen (Vorhandensein in der vorgesehenen Ablage, die Unversehrtheit und das Haltbarkeitsdatum), Verzurrösen und Warndreieck sichtprüfen	alle 2 Jahre				
Scheinwerfereinstellung (inklusive Zusatzscheinwerfer) prüfen, korrigieren		x		x	
⊕● Türscharniere, Türbremse, Schließzylinder, Schließbügel, Haubenschließung, Rückwandklappenscharniere schmieren		x		x	
Probefahrt, Endkontrolle (Lenk- und Zündschloss, Instrumente und Kontrollleuchten, ges. Bremssystem, Lenkung, Klimaanlage, Motor, Karosserie und Fahrwerk prüfen), Service- Intervallanzeige mit TECH 2 zurücksetzen	x	x	x	x	x
⊕ Nur für Deutschland: Abgasuntersuchung (AU), Hauptuntersuchung (HU) durchführen	Erstmals nach 3 Jahren, dann alle 2 Jahre				
Bei gewerblicher Personenbeförderung, Taxen, Krankenwagen, Mietfahrzeugen u.a.	jährlich				
⊕ Gasanlagenprüfung (GAP) durchführen und im Service- und Garantieheft notieren	erstmal nach 3 Jahren, dann alle 2 Jahre				
Bei gewerblicher Personenbeförderung, Taxen, Krankenwagen, Mietfahrzeugen, u.a.	jährlich				

¹⁾ Je nachdem, was zuerst eintritt.

⊕ Zusätzliche Arbeiten.

● Bei extremen Einsatzbedingungen und wenn es durch länderspezifische Bedingungen erforderlich ist, verkürzen sich die Intervalle.

Serviceplan International

Servicearbeiten	nach Jahr ¹⁾ km (x 1000) ¹⁾				
	1 15	2 30	3 45	4 60	5 75
Kontroll-, Beleuchtungs- und Signaleinrichtung sowie Airbag sichtprüfen, Lenk- und Zündschloss prüfen	x	x	x	x	x
Funk-Fernbedienung: Batterien ersetzen (Zweitschlüssel beachten)	alle 2 Jahre				
Scheibenwischer, Scheibenwaschanlage, Scheinwerferwaschanlage prüfen, korrigieren	x	x	x	x	x
Kühlmittelstand und Frostschutz (hellorange) prüfen ²⁾ , korrigieren Gefrierschutztemperatur im Service- und Garantieheft notieren (Bestätigungsfelder)	x	x	x	x	x
wasserführende Schläuche auf Dichtheit und festen Sitz prüfen	x	x	x	x	x
Bremsflüssigkeitsstand prüfen ²⁾ , korrigieren	x		x		x
Batteriepolklemmen auf Festsitz und Batterieauge prüfen	x	x	x	x	x
Fahrzeug-System-Check mittels TECH 2	x	x	x	x	x
Reinluftfilter (Pollenfilter) oder Aktivkohlefilter ersetzen		x		x	
⊕● bei stark verschmutzter Luft, hohem Staub- bzw. Sandanteil oder Pollen in der Luft, Geruch der Klimaanlage	Absprache Kunde/Opel Partner				
Luftfiltereinsatz ersetzen	alle 4 Jahre/60.000 km				
⊕ Zündkerzen ersetzen	alle 4 Jahre/60.000 km				
Z 16 YNG	alle 2 Jahre/30.000 km				
Keilrippenriemen sichtprüfen	alle 2 Jahre/60.000 km				
⊕ Keilrippenriemen ersetzen Y 13 DTJ, Z 13 DTJ, Y 13 DT, Z 13 DT, Z 17 DTH	alle 10 Jahre/150.000 km				
⊕ Ventilspiel prüfen, einstellen Z16 XEP, Z 17 DTH	alle 10 Jahre/150.000 km				

¹⁾ Je nachdem, was zuerst eintritt.

²⁾ Bei zu großem Verlust / Undichtigkeit, Folgearbeiten in Kundenabstimmung.

⊕ Zusätzliche Arbeiten.

● Bei extremen Einsatzbedingungen und wenn es durch länderspezifische Bedingungen erforderlich ist, verkürzen sich die Intervalle.

Servicearbeiten	nach Jahr ¹⁾ km (x 1000) ¹⁾				
	1 15	2 30	3 45	4 60	5 75
⊕ Zahnriemen und Spannrolle ersetzen					
Z 16 YNG	alle 6 Jahre/90.000 km				
Z 17 DTH	alle 10 Jahre/90.000 km				
Z 16 XEP	alle 10 Jahre/150.000 km				
Motoröl und Motorölfilter wechseln	x	x	x	x	x
⊕● Kraftstofffilter entwässern, Diesel (bei hoher Luftfeuchtigkeit und / oder minderwertigem Kraftstoff) Ölseparator entleeren, Z 16 YNG	x	x	x	x	x
Kraftstofffilter ersetzen und entwässern, Z 13 DTJ, Z 17 DTH	alle 2 Jahre/60.000 km				
Kraftstofffilter ersetzen, Z 16 YNG	alle 4 Jahre/60.000 km				
Feststellbremse prüfen, einstellen (Räder unbelastet); Radaufhängung und Federung vorn und hinten, Bremsleitungen, Bremsdruckschläuche, Kraftstoffleitungen, Gasleitungen bei Fahrzeugen mit Erdgasbetrieb und Abgasanlage sichtprüfen		x		x	
Äußere Karosserie / Unterboden-Korrosionsschutz prüfen, Beschädigungen im Service- und Garantieheft notieren	x	x	x	x	x
⊕● Vorder- und Hinterradbremzen sichtprüfen ²⁾ Jährliche Serviceprüfung, falls die jährliche Fahrleistung mehr als 20.000 km beträgt		x		x	
Motor, Getriebe (AT, MT), Klimakompressor auf Dichtheit sichtprüfen ²⁾	x	x	x	x	x
⊕● Bremstrommel abnehmen, reinigen, sichtprüfen	alle 4 Jahre/60.000 km				

1) Je nachdem, was zuerst eintritt.

2) Bei zu großem Verlust / Undichtigkeit, Folgearbeiten in Kundenabstimmung.

⊕ Zusätzliche Arbeiten.

● Bei extremen Einsatzbedingungen und wenn es durch länderspezifische Bedingungen erforderlich ist, verkürzen sich die Intervalle.

Servicearbeiten	nach Jahr ¹⁾ km (x 1000) ¹⁾	1	2	3	4	5
Faltenbälge der Lenkung, Spurstangen, Achsantrieb sichtprüfen		x	x	x	x	x
Spurstangenkopf- und Traggelenkprüfung		x	x	x	x	x
⊕ Brems- und Kupplungsflüssigkeit (automatisiertes Schaltgetriebe) wechseln		alle 2 Jahre				
Radbefestigung lösen und mit Drehmoment 110 Nm festziehen						
Radschraubenkonus bei Montage leicht fetten oder ölen						
Reifenzustand prüfen. Reifenluftdruck (inklusive Reserverad) prüfen, korrigieren			x		x	
Bei Reifenfüllsystem Vollständigkeit und Haltbarkeitsdatum des Sets prüfen. Alle 4 Jahre Dichtmittelflasche ersetzen						
⊕ Jährliche Serviceprüfung, falls die jährliche Fahrleistung mehr als 20.000 km beträgt		alle 2 Jahre				
Verbandskissen (Vorhandensein in der vorgesehenen Ablage, die Unversehrtheit und das Haltbarkeitsdatum), Verzurrösen und Warndreieck sichtprüfen		alle 2 Jahre				
Scheinwerfereinstellung (inklusive Zusatzscheinwerfer) prüfen, korrigieren			x		x	
⊕● Türscharniere, Türbremse, Schließzylinder, Schließbügel, Haubenschließung, Rückwandklappenscharniere schmieren			x		x	
Probefahrt, Endkontrolle (Lenk- und Zündschloss, Instrumente und Kontrollleuchten, ges. Bremssystem, Lenkung, Klimaanlage, Motor, Karosserie und Fahrwerk prüfen), Service- Intervallanzeige mit TECH 2 zurücksetzen		x	x	x	x	x
⊕ Gasanlagenprüfung (GAP) durchführen und im Service- und Garantieheft notieren		erstmalig nach 3 Jahren, dann alle 2 Jahre				
Bei gewerblicher Personenbeförderung, Taxen, Krankenwagen, Mietfahrzeugen, u.a.		jährlich				

¹⁾ Je nachdem, was zuerst eintritt.

⊕ Zusätzliche Arbeiten.

● Bei extremen Einsatzbedingungen und wenn es durch länderspezifische Bedingungen erforderlich ist, verkürzen sich die Intervalle.

Zusätzliche Servicearbeiten

Zusätzliche Arbeiten ⊕

Zusätzliche Arbeiten sind Arbeiten, die nicht bei jedem Service erforderlich sind, aber zusammen mit einem regelmäßigen Service durchgeführt werden können.

Arbeitswerte für solche Arbeiten sind nicht im Umfang des regelmäßigen Service enthalten und werden separat in Rechnung gestellt. Es ist aber wirtschaftlicher, diese Arbeiten als Teil eines planmäßigen Service durchführen zu lassen als sie separat in Auftrag zu geben.

Erschwerte Einsatzbedingungen ●

Einsatzbedingungen werden als erschwert betrachtet, wenn eine oder mehrere der folgenden Umstände häufiger auftreten:

- Kaltstarts,
- Stop and Go,
- Anhängerbetrieb,
- Steigungen und/oder große Höhen,
- schlechte Straßenverhältnisse,
- Sand und Staub,
- extreme Temperaturschwankungen.

Polizeifahrzeuge, Taxis und Fahrschulfahrzeuge werden ebenfalls unter erschwerten Einsatzbedingungen eingeordnet.

Bei erschwerten Einsatzbedingungen kann es notwendig sein, bestimmte Servicearbeiten häufiger als in den planmäßigen Intervallen durchführen zu lassen.

Es wird empfohlen, technischen Rat für die Serviceanforderungen je nach den speziellen Einsatzbedingungen Ihres Fahrzeugs einzuholen.

Empfohlene Flüssigkeiten und Schmierstoffe

Nur Produkte verwenden, die geprüft und freigegeben wurden. Schäden durch die Verwendung von Betriebsstoffen, die nicht freigegeben wurden, sind nicht von der Garantie abgedeckt.

⚠ Warnung

Betriebsstoffe sind gefährlich und erfordern entsprechende Vorsicht im Umgang. Bei Verschlucken sofort ärztliche Hilfe in Anspruch nehmen. Dämpfe nicht einatmen und Hautkontakt vermeiden. Von Kindern fernhalten. Betriebsstoffe dürfen Abwasser, Oberflächenwasser, Grundwasser oder Boden nicht verunreinigen. Leere Behälter korrekt entsorgen. Immer daran denken, dass Betriebsstoffe gesundheitsschädlich sind.

Motoröl

Motoröl wird durch seine Qualität und auch durch seine Viskosität gekennzeichnet. Bei der Auswahl des zu verwendenden Motoröls ist die Qualität wichtiger als die Viskosität.

Die neue Motorölqualität GM-Dexos 2 hat die derzeit höchste Qualität. Bei Nichtverfügbarkeit sind die anderen, aufgeführten Motorölqualitäten zu verwenden.

Motorölqualität für Serviceplan Europa

GM-Dexos 2	=	Otto- und Diesel-Motoren
GM-LL-A-025	=	Otto-Motoren
GM-LL-B-025	=	Diesel-Motoren

Motorölqualität für Serviceplan International

GM-Dexos 2	=	Otto- und Diesel-Motoren
GM-LL-A-025	=	Otto-Motoren
GM-LL-B-025	=	Diesel-Motoren
ACEA-A3	=	Otto-Motoren
ACEA-B4	=	Diesel-Motoren ohne Diesel Partikel Filter (DPF)
ACEA-C3	=	Diesel-Motoren mit DPF

Motoröl auffüllen

Öle unterschiedlicher Hersteller und Marken können gemischt werden, solange die angegebenen Motorölkriterien (Qualität und Viskosität) eingehalten werden.

Nicht jedes auf dem Markt erhältliche Motoröl erfüllt die Qualitätsanforderungen, daher immer prüfen, ob die geforderten Spezifikationen und Klassifizierungen auf dem Behälter vorhanden sind.

Wenn Motoröl der geforderten Qualität nicht verfügbar ist, darf maximal 1 Liter der Kategorie ACEA A3/B4 oder A3/B3 verwendet werden (nur einmal zwischen zwei Ölwechseln). Die Viskosität muss den Anforderungen entsprechen.

Die Verwendung von Motoröl der Kategorie ACEA A1/B1 und A5/B5 ist ausdrücklich verboten, da es unter bestimmten Einsatzbedingungen Langzeitschäden am Motor verursachen kann.

Motoröladditive

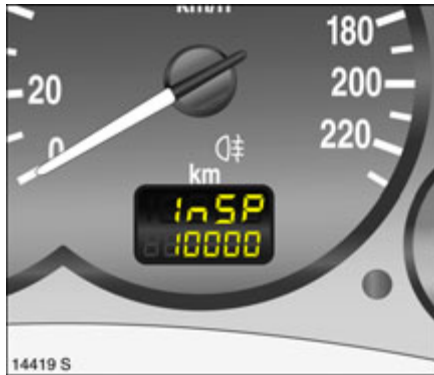
Die Verwendung von Motoröladditiven kann Schäden verursachen und zum Verlust der Garantie führen.

Motorölviskosität

Nur Motorölviskositäten 0W-30, 0W-40, 5W-30 oder 5W-40 verwenden.

Die SAE-Viskositätseinstufung gibt die Fließfähigkeit des Öls an: Bei Kälte ist Öl zähflüssiger als bei Wärme.

Mehrbereichsöl wird durch zwei Zahlen angegeben. Die erste Zahl, gefolgt von einem W, gibt die Viskosität bei niedriger Temperatur und die zweite Zahl die Viskosität bei hoher Temperatur an.



Inspektionssystem

Für die Betriebs- und Verkehrssicherheit sowie die Werterhaltung Ihres Fahrzeuges ist es wichtig, dass alle Wartungsarbeiten in den vorgeschriebenen Intervallen durchgeführt werden.

Starres Serviceintervall

Vor fälligen Servicearbeiten erscheint nach Einschalten der Zündung für ca. 10 Sekunden **InSP** im Display des Kilometerzählers. Innerhalb einer Woche oder 500 km (je nachdem, was zuerst eintritt) die Servicearbeiten von einer Werkstatt durchführen lassen.

Standzeiten, bei denen die Fahrzeugbatterie abgeklemmt ist, werden von der Service-Intervallanzeige berücksichtigt.

Flexibles Serviceintervall *

Die Bestimmung der Serviceintervalle erfolgt je nach Einsatzbedingungen. Hierzu werden kontinuierlich diverse motorspezifische Daten ermittelt und daraus die verbleibende Restlaufstrecke bis zum nächsten Inspektionstermin berechnet.

Ist diese kleiner als 1500 km, wird nach Einschalten und Ausschalten der Zündung **InSP** mit einer Restlaufstrecke von 1000 km angezeigt. Bei weniger als 1000 km wird für einige Sekunden **InSP** angezeigt. Innerhalb einer Woche oder 500 km (je nachdem, was zuerst eintritt) die Servicearbeiten von einer Werkstatt durchführen lassen.

Anzeige der Restlaufstrecke:

1. Zündung ausschalten.
2. Rückstellknopf für Tageskilometerzähler kurz drücken, Kilometeranzeige erscheint.
3. Rückstellknopf erneut für ca. 2 Sekunden drücken, **InSP** und die verbleibende Restlaufstrecke werden angezeigt.

Weitere Informationen zur Wartung und zum Inspektionssystem finden Sie im Service- und Garantieheft. Es befindet sich im Handschuhfach.

Wartungsarbeiten – ebenso wie Instandsetzungsarbeiten an Karosserie und Aggregaten – fachgerecht von einer Werkstatt durchführen lassen. Wir empfehlen, sich an Ihren Opel Partner zu wenden. Dieser besitzt ausgezeichnete Kenntnisse über Opel Fahrzeuge und ist im Besitz der notwendigen Spezialwerkzeuge sowie der jeweils aktuellen Service-Anweisungen von Opel. Um einen Verlust von Garantieansprüchen auszuschließen, ist die Inanspruchnahme eines Opel Partners insbesondere während der Garantiezeit ratsam. Weitere Hinweise, siehe Service- und Garantieheft.

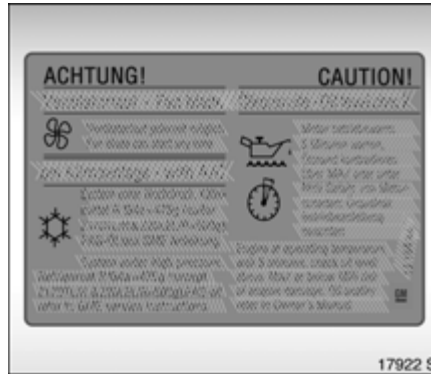
Separater Korrosionsschutz-Service

Nach den im Service- und Garantieheft angegebenen Intervallen durchführen lassen.

Original Opel Teile und Zubehör

Wir empfehlen Ihnen die Verwendung von „Original Opel Teilen und Zubehör“ und von ausdrücklich für Ihren Fahrzeugtyp freigegebenen Umbauteilen. Diese Teile sind besonderen Prüfungen unterzogen worden, in denen ihre Zuverlässigkeit, Sicherheit und Eignung speziell für Opel Fahrzeuge festgestellt wurde. Für andere Erzeugnisse können wir dies – auch wenn im Einzelfall eine behördliche oder anderweitige Genehmigung vorliegen sollte – trotz laufender Marktbeobachtung nicht beurteilen und auch nicht dafür einstehen.

„Original Opel Teile und Zubehör“ und von Opel freigegebene Umbauteile erhalten Sie natürlich bei Ihrem Opel Partner. Dort wird man Sie – auch über zulässige technische Änderungen – umfassend beraten und eine Montage fachgerecht durchführen.



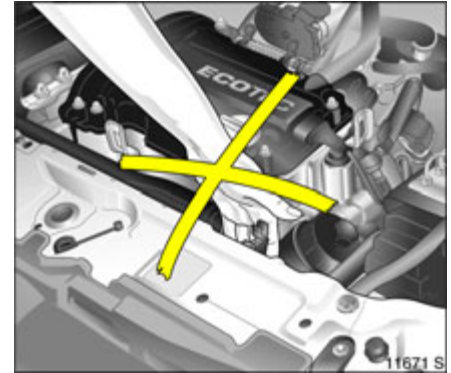
Durchführung von Arbeiten

Führen Sie alle Kontrollen im Motorraum (z. B. Kontrolle des Bremsflüssigkeitsstandes oder des Motorölstandes) wegen Verletzungsgefahr durch Zündspannung führende Kabel und sich drehende Teile nur bei ausgeschalteter Zündung durch.

⚠️ Warnung

Kontrollen im Motorraum nur bei ausgeschalteter Zündung durchführen.

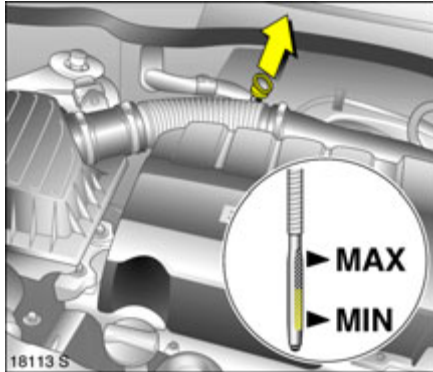
Das Kühlgebläse kann auch bei ausgeschalteter Zündung laufen.




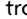
⚠️ Warnung

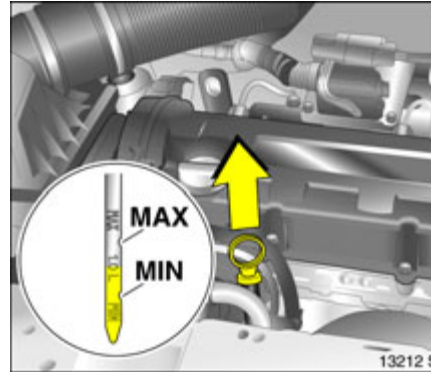
Zündanlage * und Xenon-Scheinwerfer * haben eine sehr hohe Spannung. Nicht berühren.

Zum leichteren Erkennen sind die Verschlussdeckel zum Nachfüllen von Motoröl, Kühlmittel, Waschwasser sowie der Griff des Ölmesstabes gelb.

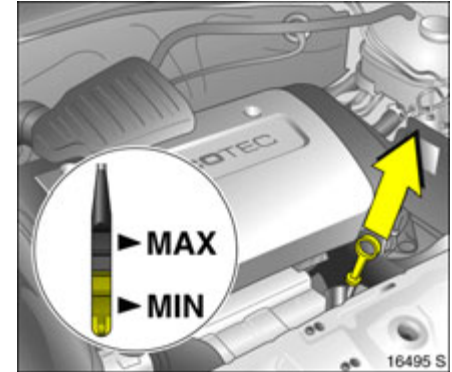


Motoröl

Bei Fahrzeugen mit Motorölstandskontrolle  wird der Motorölstand automatisch kontrolliert  68. Wir empfehlen, vor Antritt einer größeren Fahrt den Motorölstand zu kontrollieren.



Prüfung nur bei waagrecht stehendem Fahrzeug. Der Motor muss betriebswarm und mindestens seit 5 Minuten abgestellt sein.

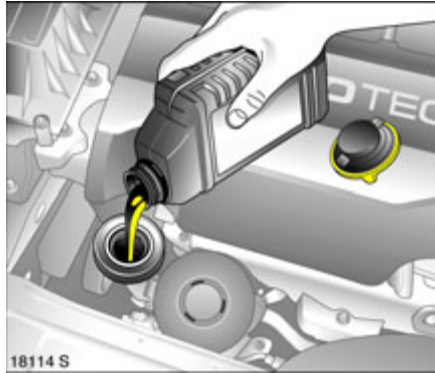


Ölmesststab herausziehen, abwischen, bis zur Anschlagfläche am Griff einstecken, erneut herausziehen und Motorölstand ablesen.

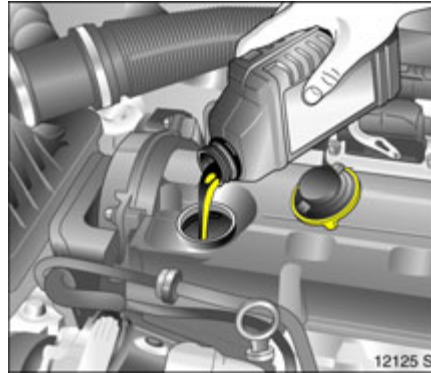
Ölmesststab bis zur Anschlagfläche am Griff einstecken und eine halbe Umdrehung drehen.

Je nach Motor werden verschiedene Ölmesststäbe verwendet.

Wenn der Motorölstand in den Bereich der Nachfüllmarke **MIN** abgesunken ist, Motoröl nachfüllen.



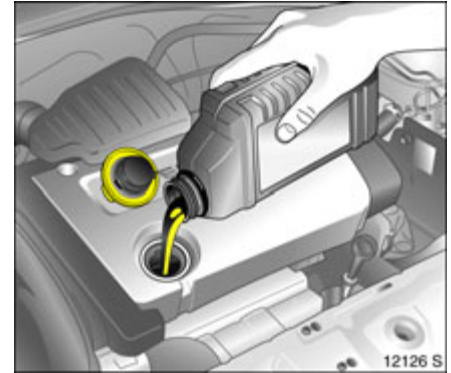
Wir empfehlen, das gleiche Motoröl zu verwenden, das im Motor eingefüllt ist.



Der Motorölstand darf die obere Marke **MAX** am Messstab nicht überschreiten.

Achtung

Zuviel eingefülltes Motoröl muss abgelassen oder abgesaugt werden.





Nachfüllmenge zwischen Marken **MIN** und **MAX** \varnothing 193.

Verschlussdeckel gerade ansetzen und festdrehen.

Diesel-Kraftstofffilter

Bei jedem Motorölwechsel Kraftstofffilter von einer Werkstatt auf eventuelle Wasser-rückstände prüfen lassen.

Wasser im Kraftstofffilter wird durch Leuchten von  angezeigt .

Bei erschwerten Betriebsbedingungen, wie hoher Luftfeuchtigkeit (vorwiegend Küstengebiete), extrem hohen oder niedrigen Außentemperaturen sowie stark schwankenden Tages- und Nachttemperaturen, Kraftstofffilter in kürzeren Intervallen prüfen lassen.

Kühlmittel

Das Kühlmittel bietet Gefrierschutz bis ca. $-28\text{ }^{\circ}\text{C}$.

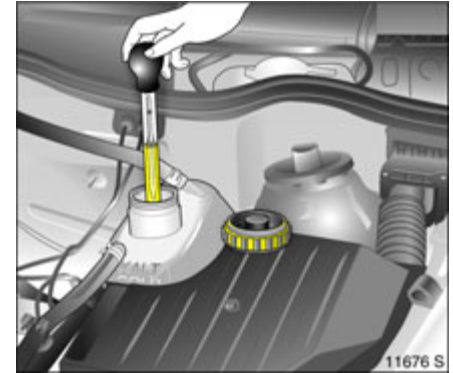
Achtung

Nur freigegebene Frostschutzmittel verwenden.

Kühlmittel-Additive für zusätzlichen Korrosionsschutz und Abdichtung von kleineren Lecks können zu Funktionsproblemen führen. Es wird keine Haftung für Schäden übernommen, die durch Verwendung von Kühlmittel-Additiven entstehen.

Warnung

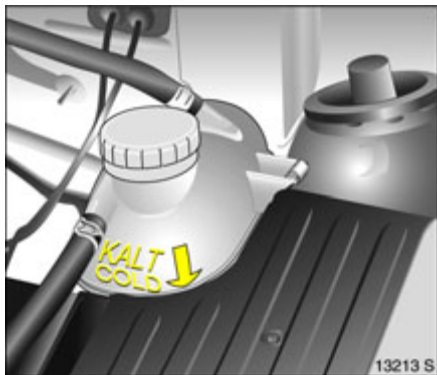
Frostschutzmittel ist gesundheitsschädlich, deshalb nur im Originalbehälter und sicher vor Kindern aufbewahren.



Gefrier- und Korrosionsschutz

Kühlerfüllung vor Winterbeginn auf ihre Konzentration von einer Werkstatt ausspindeln lassen. Der Gehalt an Kühlerfrostschutz muss einen Gefrierschutz bis ca. $-28\text{ }^{\circ}\text{C}$ gewährleisten. Zu geringe Frostschutzmittelkonzentration vermindert den Frostschutz und den Korrosionsschutz. Wenn notwendig, Frostschutzmittel ergänzen.

Wird bei Kühlmittelverlust mit Wasser aufgefüllt, Frostschutzmittelkonzentration ausspindeln und evtl. Frostschutzmittel beimischen lassen.



Kühlmittelstand

Im geschlossenen Kühlsystem treten kaum Verluste auf.

Bei kaltem Kühlsystem soll das Kühlmittel etwas über der Markierung **KALT/COLD** stehen. Bei niedrigem Stand nachfüllen.

⚠ Warnung

Vor Öffnen des Verschlusses Motor abkühlen lassen. Verschluss vorsichtig öffnen, so dass der Überdruck langsam entweichen kann.

Mit Frostschutzmittel auffüllen. Ist kein Frostschutzmittel verfügbar, mit sauberem Trinkwasser auffüllen, ersatzweise mit destilliertem Wasser und Gefrierschutz überprüfen lassen.

Ursache für Kühlmittelverlust von einer Werkstatt beheben lassen.

Achtung

Zu niedriger Kühlmittelstand kann zu Motorschaden führen.

Verschlussdeckel gerade ansetzen und festdrehen.

Bremsen

Bis auf ein Mindestmaß abgefahrte Bremsbeläge verursachen Schleifgeräusche. Weiterfahrt möglich. Bremsbeläge möglichst bald ersetzen lassen.

Bei neuen Bremsbelägen während den ersten 200 km keine unnötigen Vollbremsungen machen.

Bremsflüssigkeit

⚠ Warnung

Bremsflüssigkeit ist giftig und ätzend. Fernhalten von Augen, Haut, Gewebe und lackierten Flächen.

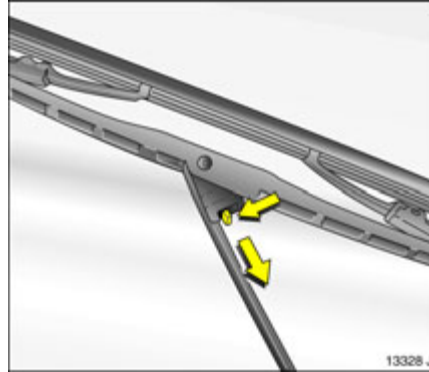
Bremsflüssigkeitswechsel

Bremsflüssigkeit ist hygroskopisch, d. h. sie nimmt Wasser auf. Durch starke Erwärmung beim Bremsen, z. B. auf langen Passabfahrten, können aus dem Wasser Dampfblasen entstehen, die somit die Bremswirkung (abhängig vom Wasseranteil) erheblich beeinträchtigen.

Deshalb angegebene Wechselintervalle einhalten.

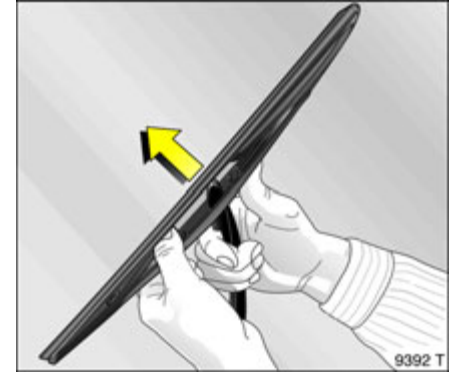
⚠ Warnung

Bremsflüssigkeitswechsel bei einer Werkstatt durchführen lassen. Gesetzaufgaben – für den Schutz der Umwelt und Ihrer Gesundheit – über die Entsorgung von Bremsflüssigkeit beachten.

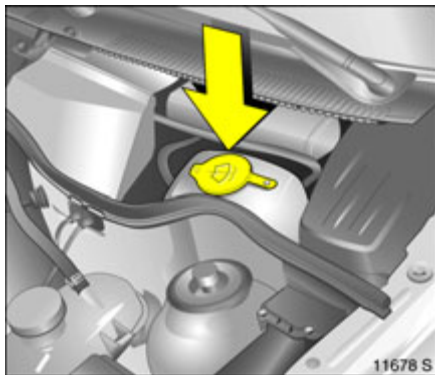


Scheibenwischerwechsel

Wischerblätter an der Windschutzscheibe
Wischerarm anheben. Entriegelungshebel betätigen und Wischerblatt aushängen.



Wischerblätter ✱ an der Heckscheibe
Wischerarm anheben. Wischerblatt, wie im Bild gezeigt, ausrasten und abnehmen.



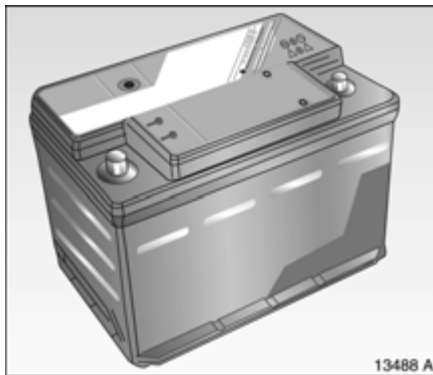
Scheibenwaschanlage

Vorratsbehälter für die Scheibenwaschanlage und die Heckscheibenwaschanlage auf der Fahrerseite im Motorraum.

Sauberes Wasser mit Reinigungs- und Frostschutzmittel einfüllen.

Auf ausreichenden Gefrierschutz achten.

Beim Schließen des Behälters Deckel fest rundum über den Bördelrand drücken.



Batterie

Die Fahrzeugbatterie ist wartungsfrei.

Batterien gehören nicht in den Hausmüll. Sie müssen über entsprechende Sammelstellen recycelt werden.

Durch nachträglichen Einbau von elektrischem oder elektronischem Zubehör kann die Batterie zusätzlich belastet bzw. entladen werden. Lassen Sie sich über technische Möglichkeiten, z. B. den Einbau einer leistungsstärkeren Batterie, beraten.

Abstellen des Fahrzeuges über mehr als 4 Wochen kann zur Entladung der Batterie führen. Die Polklemme am Minuspol der Fahrzeugbatterie abklemmen.

An- und Abklemmen der Fahrzeugbatterie nur bei ausgeschalteter Zündung.

Schutz der elektronischen Bauelemente

Um Störungen an den elektronischen Bauteilen der elektrischen Anlage zu vermeiden, niemals bei laufendem Motor oder bei eingeschalteter Zündung die Batterie an- oder abklemmen. Motor nie bei abgeklemmter Batterie starten, z. B. beim Anlassen mit Starthilfekabeln.

Um Beschädigungen des Fahrzeuges zu vermeiden, dürfen keine Veränderungen an elektrischen Systemen vorgenommen werden, z. B. Anschluss zusätzlicher Verbraucher oder Eingriff in elektronische Steuergeräte (Chip-Tuning).

⚠️ Warnung

Elektronische Zündanlagen arbeiten mit sehr hoher elektrischer Spannung. Nicht berühren, Lebensgefahr.

Fahrzeug für längeren Zeitraum abstellen

Soll das Fahrzeug mehrere Monate abgestellt werden, folgende Arbeiten zur Vermeidung von Schäden durchführen lassen.

- Fahrzeug waschen und konservieren ↻ 159.
- Konservierung im Motorraum und am Unterboden überprüfen lassen.
- Dichtgummis reinigen und konservieren.
- Motorölwechsel durchführen.
- Gefrier- und Korrosionsschutz überprüfen ↻ 175.
- Kühlmittelstand überprüfen, gegebenenfalls Frostschutzmittel auffüllen ↻ 176.
- Scheibenwaschanlage entleeren.
- Reifendruck auf den für volle Belastung angegebenen Wert erhöhen ↻ 119, ↻ 189.

- Fahrzeug in trockenem und gut durchlüftetem Raum abstellen. Ersten Gang oder Rückwärtsgang einlegen, bei automatisiertem Schaltgetriebe * Wählhebel vor Ausschalten der Zündung in Mittelstellung schalten. Fahrzeug durch Unterlegen von Keilen oder dergleichen gegen Wegrollen sichern.
- Handbremse nicht anziehen.
- Polklemme am Minuspol der Fahrzeugbatterie abklemmen.

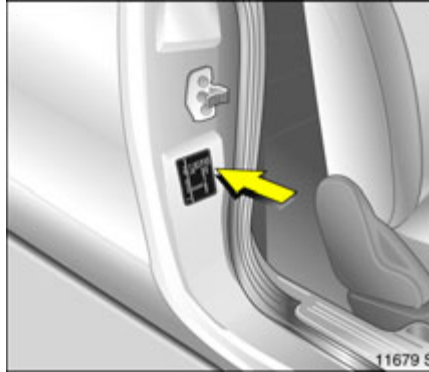
Fahrzeug wieder in Betrieb nehmen

Vor Inbetriebnahme des Fahrzeuges folgende Arbeiten durchführen:

- Polklemme am Minuspol der Fahrzeugbatterie ankleben.
- Reifendruck prüfen ↻ 119, ↻ 189.
- Scheibenwaschanlage auffüllen ↻ 178.
- Motorölstand kontrollieren ↻ 173.
- Kühlmittelstand kontrollieren ↻ 176.
- Gegebenenfalls Kennzeichen montieren.

Technische Daten

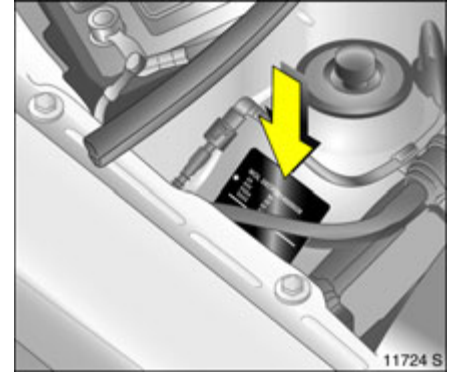
Fahrzeugdaten	180
Motordaten	182
Fahrwerte	183
Kraftstoffverbrauch, CO ₂ -Emission	184
Kraftstoffverbrauch, Erdgas	184
Gewichte, Zuladung und Dachlast	187
Reifen	189
Füllmengen	193
Abmessungen	194
Einbaumaße der Anhängierzugvorrichtung mit starrer Kugelstange	195



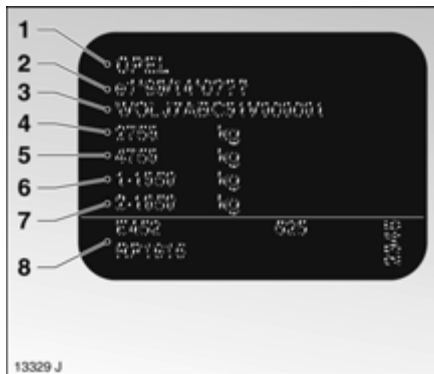
Fahrzeugdaten

Die technischen Daten sind nach EG-Normen ermittelt. Änderungen vorbehalten. Angaben in den Fahrzeugpapieren haben stets Vorrang gegenüber Angaben in der Betriebsanleitung.

Das Typenschild ist am rechten Vordertürrahmen angebracht.

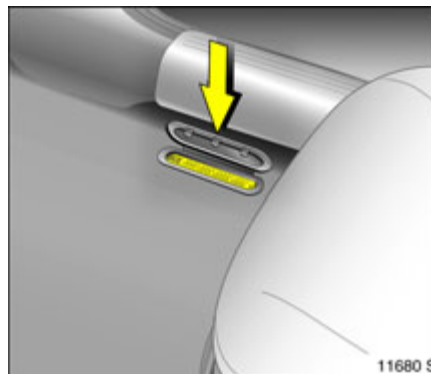


Bei einer anderen Ausführung ist das Typenschild am rechten Federbeindom im Motorraum angebracht.



Angaben auf dem Typschild:

- 1 Hersteller
- 2 Genehmigungsnummer
- 3 Fahrzeug-Identifizierungsnummer
- 4 zulässiges Gesamtgewicht
- 5 zulässiges Zuggesamtgewicht
- 6 maximal zulässige Vorderachslast
- 7 maximal zulässige Hinterachslast
- 8 Fahrzeugspezifische bzw. länderspezifische Angaben



Motorkennzeichnung und Motornummer:
Bei Otto-Motoren auf der linken Motorseite im Motorblock, bei Diesel-Motoren auf der rechten Motorseite unterhalb der Diesel-Einspritzpumpe, eingeschlagen.

Die Fahrzeug-Identifizierungsnummer ist auf dem Typschild und auf der rechten Seite im Boden des Fahrzeuges zwischen Vordertür und Sitz unter einer Abdeckung eingeprägt.

Die Fahrzeug-Identifizierungsnummer kann auch auf der Instrumententafel angebracht sein.

Motordaten

Verkaufsbezeichnung Motorkennzeichnung	1.4 TWINPORT Z 14 XEP	CNG Z 16 YNG	1.3 CDTI Z 13 DTJ	1.7 CDTI Z 17 DTH
Zylinderzahl	4	4	4	4
Hubvolumen [cm ³]	1364	1598	1248	1686
Nutzleistung [kW] bei min ⁻¹	66 5600	69 6200	55 4000	74 4400
Drehmoment [Nm] bei min ⁻¹	125 4000	133 4200	170 1750 bis 2500	240 2300
Kraftstoffart ¹⁾	Benzin	Erdgas/Benzin	Diesel	Diesel
Oktanbedarf [ROZ] ²⁾ empfohlen	95 (S)³⁾	95 (S)³⁾	–	–
möglich	98 (SP) ³⁾	98 (SP) ³⁾	–	–
möglich	91 (N) ³⁾⁴⁾	–	–	–
Cetanbedarf [CZ] ²⁾	–	–	49 (D) ⁵⁾	49 (D) ⁵⁾
Zulässige Höchstdrehzahl, Dauerbetrieb [min ⁻¹] ca.	6200	6400	5020 bis 5180	5000 bis 5200
Ölverbrauch [l/1000 km]	0,6	0,6	0,6	0,6

¹⁾ Genormte Qualitätskraftstoffe, unverbleit DIN EN 228, Diesel DIN EN 590. Bei Erdgasbetrieb kann jedes handelsübliche methanhaltige Erdgas verwendet werden.

²⁾ Genormte Qualitätskraftstoffe: N = Normal, S = Super, SP = Super Plus, D = Diesel; fett gedruckter Wert: Empfohlener Kraftstoff.

³⁾ Klopfregelung stellt Zündung abhängig von getankter Kraftstoffsorte (Oktanzahl) automatisch ein.

⁴⁾ Bei Verwendung von 91 ROZ geringe Leistungs- und Drehmomentverluste.

⁵⁾ Wert kann bei Winter-Diesel-Kraftstoffen unterschritten werden.

Fahrwerte

Motor	Z 14 XEP	Z 16 YNG	Z 13 DTJ	Z 17 DTH
Höchstgeschwindigkeit ¹⁾ [km/h]				
5-Gang-Schaltgetriebe	164	165	152 ²⁾	170
Automatisiertes Schaltgetriebe	–	–	152 ²⁾	–

¹⁾ Die Höchstgeschwindigkeit ist erreichbar bei maximal halber Zuladung. Sonderausstattungen können die angegebene Höchstgeschwindigkeit vermindern.

²⁾ Spezifische Ausführung mit elektronischer Begrenzung der Höchstgeschwindigkeit auf 125 km/h.

Kraftstoffverbrauch, CO₂-Emission

Für die Messung des Kraftstoffverbrauches gilt seit 1996 die Vorschrift 80/1268/EWG, zuletzt geändert durch 2004/3/EG.

Die Vorschrift orientiert sich am tatsächlichen Verkehrsgeschehen: Die Stadtfahrt wird mit ca. $\frac{1}{3}$ und die Überlandfahrt mit ca. $\frac{2}{3}$ gewertet (städtischer und außerstädtischer Verbrauch). Dabei werden auch Kaltstart und Beschleunigungsphasen berücksichtigt.

Bestandteil der Vorschrift ist außerdem die Angabe der CO₂-Emission.

Die Angaben sind nicht als Garantie hinsichtlich des tatsächlichen Kraftstoffverbrauches des jeweiligen Fahrzeuges aufzufassen.

Alle Werte beziehen sich auf das EU-Basismodell mit serienmäßiger Ausstattung.

Die Verbrauchsermittlung nach Richtlinie 2004/3/EG berücksichtigt das in Übereinstimmung mit dieser Vorschrift festgelegte Fahrzeugleergewicht. Zusätzliche Ausstattungen können zu geringfügig höheren als den angegebenen Verbrauchs- sowie CO₂-Werten führen.

Kraftstoff sparen, Umwelt schützen ⇨ 106.

Kraftstoffverbrauch, Erdgas

Die Angaben zum Kraftstoffverbrauch wurden mit dem Referenzkraftstoff G20 (Methananteil 99 - 100 mol%) unter vorgeschriebenen Fahrbedingungen ermittelt (siehe vorherige Spalten). Bei Verwendung von Erdgas mit einem niedrigerem Methananteil kann der Kraftstoffverbrauch von den angegebenen Werten abweichen.

Alle Werte beziehen sich auf das EU-Basismodell mit serienmäßiger Ausstattung. Die Verbrauchsermittlung nach Richtlinie 1999/100/EG berücksichtigt das in Übereinstimmung mit dieser Vorschrift festgelegte Fahrzeugleergewicht. Zusätzliche Ausstattungen sowie Gasbeschaffenheit, Tankstellendruck, Fahrweise, Straßen- und Verkehrsverhältnisse können zu höheren als den angegebenen Verbrauchs- sowie CO₂-Werten führen.

Kraftstoffverbrauch, CO₂-Emission (bis Reifenbreite 185 mm)

Motor	Z 14 XEP	Z 13 DTJ	Z 17 DTH
Schaltgetriebe/automatisiertes Schaltgetriebe			
städtisch [l/100 km]	7,9/-	6,1/ 5,9	6,6/-
außerstädtisch [l/100 km]	5,2/-	4,5/ 4,5	4,4/-
insgesamt [l/100 km]	6,2/-	5,1/ 5,0	5,2/-
CO ₂ [g/km]	148/-	134/135	140/-

Kraftstoffverbrauch, CO₂-Emission (bis Reifenbreite 205 mm)

Motor	Z 14 XEP	Z 13 DTJ	Z 17 DTH
Schaltgetriebe/automatisiertes Schaltgetriebe			
städtisch [l/100 km]	8,1/-	6,3/ 6,1	6,8/-
außerstädtisch [l/100 km]	5,4/-	4,7/ 4,7	4,6/-
insgesamt [l/100 km]	6,4/-	5,3/ 5,2	5,4/-
CO ₂ [g/km]	153/-	139/140	146/-

Kraftstoffverbrauch (H-Gas)¹⁾**Motor** **Z 16 YNG**

Schaltgetriebe	
städtisch [m ³ /100km]	10,1
außerstädtisch [m ³ /100km]	5,9
insgesamt [m ³ /100km]	7,5

Kraftstoffverbrauch (H-Gas)¹⁾**Motor** **Z 16 YNG**

Schaltgetriebe	
städtisch [kg/100km]	6,6
außerstädtisch [kg/100km]	3,9
insgesamt [kg/100km]	4,9

CO₂-Emission²⁾ (Erdgasbetrieb, g/km nach 80/1268/EEC)**Motor** **Z 16 YNG**

CO ₂ insgesamt [g/km]	133
----------------------------------	-----

¹⁾ Werte beziehen sich auf Prüfgas G20 (H-Gas) in Anlehnung an die Berechnungsmethode 1999/100/EG.

²⁾ Schadstoffarm nach Euro4.

Gewichte, Zuladung und Dachlast

Die Zuladung ist die Differenz zwischen dem zulässigen Gesamtgewicht (siehe Typschild ↗ 180) und dem EG-Leergewicht.

Zur Berechnung des EG-Leergewichts tragen Sie die Daten Ihres Fahrzeuges hier ein:

■ Leergewicht aus Tabelle 1 ↗ 188	+	kg
■ Gewicht von schwerem Zubehör aus Tabelle 2 ↗ 188	+	kg
Die Summe	=	kg

ist das EG-Leergewicht.

Sonderausstattungen und Zubehör erhöhen das Leergewicht und verändern folglich geringfügig die Zuladung.

Gewichtsbereiche in den Fahrzeugpapieren und auf dem Typschild beachten.

Vorder- und Hinterachslast dürfen zusammen das zulässige Gesamtgewicht nicht überschreiten. Wird z. B. die maximal zulässige Vorderachslast ausgenutzt, darf die Hinterachse nur bis zum Erreichen des zulässigen Gesamtgewichtes belastet werden.

Die zulässigen Achslasten dürfen nicht überschritten werden.

Zulässige Achslasten, siehe Typschild bzw. Fahrzeugpapiere.

Anhängerbetrieb ↗ 124.

Dachlast

Die zulässige Dachlast beträgt 100 kg. Die Dachlast setzt sich aus dem Gewicht des Dachgepäckträgers und der Ladung zusammen.

Fahrhinweise ↗ 104. Dachgepäckträger ↗ 123.

Gewichte (kg), Tabelle 1, Leergewicht¹⁾

Combo Kastenwagen	Motor	Schaltgetriebe	automatisiertes Schaltgetriebe
ohne/mit Klimaanlage [kg]	Z 14 XEP	1190/1350	–
	Z 16 YNG	1322/1352	–
	Z 13 DTJ	1285/1420	1285/1420
	Z 17 DTH	1320/1455	–

Gewichte (kg), Tabelle 1, Leergewicht

Combo	Motor	Schaltgetriebe	automatisiertes Schaltgetriebe
ohne/mit Klimaanlage [kg]	Z 14 XEP	1235/1265	–
	Z 16 YNG	1367/1397	–
	Z 13 DTJ	1325/1355	1325/1355
	Z 17 DTH	1365/1395	–

Gewichte, Tabelle 2, schweres Zubehör

Zubehör	Faltschiebedach	Anhängerzug- vorrichtung	Antiblockier- system (ABS)	Schiebetür, Beifahrerseite	Ausstell- fenster hinten	Laderaum- gitter	teilbares Laderaumgit- ter
Gewicht [kg]	18	18	7	23	9	8	10

¹⁾ Nach EG-Richtlinie 70/156/EG, einschließlich angenommener Gewichte für Fahrer (68 kg), Gepäck (7 kg) und aller Flüssigkeiten (Tank 90 % gefüllt).

Reifen

Nicht alle auf dem Markt erhältlichen Reifen erfüllen zur Zeit die erforderlichen konstruktiven Voraussetzungen. Wir empfehlen, geeignete Reifenfabrikate bei einem Opel Partner zu erfragen.

Diese Reifen sind besonderen Prüfungen unterzogen worden, in denen ihre Zuverlässigkeit, Sicherheit und Eignung speziell für Opel Fahrzeuge festgestellt wurde. Für andere Reifen kann dies - auch wenn im Einzelfall eine behördliche oder anderweitige Genehmigung vorliegen sollte - trotz laufender Marktbeobachtung nicht beurteilt werden.

Weitere Hinweise ⇨ 119.

Winterreifen *

Reifen der Größe 185/60 R 15, 185/65 R 15, 195/45 R 16 und 195/50 R 16 sind nicht als Winterreifen zulässig.

Ausnahme: Reifen der Größe 185/60 R 15 sind bei Combo Tramp/Arizona als Winterreifen zulässig.

Bei Verwendung von Winterreifen und Ausstattung des Reserverades mit einem Sommerreifen: Bei Einsatz des Reserverades kann es zu geänderten Fahrverhalten kommen. Defekten Reifen schnellstens ersetzen, Rad auswuchten und am Fahrzeug montieren lassen.

Weitere Hinweise ⇨ 122.

Schneeketten *

Verwendung von Schneeketten nur auf den Rädern der Vorderachse zulässig.

Wir empfehlen die Verwendung von feingliedrigen Schneeketten, die an der Lauffläche und an den Reifeninnenseiten mit Kettenschloss maximal 10 mm aufragen.

Auf dem Notrad und Reifen der Größe 185/60 R 15, 185/65 R 15, 195/45 R 16 und 195/50 R 16 sind Schneeketten nicht zulässig.

Ausnahme: Auf Reifen der Größe 185/60 R 15 sind Schneeketten bei Combo Tramp/Arizona zulässig.

Auf Reifen der Größe 185/55 R 15 sind Schneeketten generell zulässig.

Weitere Hinweise ⇨ 123.

Räder

Das Anzugsdrehmoment der Radschrauben beträgt 110 Nm.

Reserverad *

Das Reserverad ist, je nach Ausführung, als Notrad * ausgelegt: Bei Einsatz des Reserverades kann es zu geänderten Fahrverhalten kommen. Defekten Reifen schnellstens ersetzen, Rad auswuchten und am Fahrzeug montieren lassen. Hinweise auf dieser Seite und auf ⇨ 123, ⇨ 133 beachten.

Ist das Fahrzeug mit Leichtmetall-Felgen * ausgestattet, kann das Reserverad eine Stahlfelge haben.

Das Reserverad kann mit einem kleineren Reifen¹⁾ und einer kleineren Felge als die am Fahrzeug montierten Räder ausgerüstet sein.

Reifendruck (Überdruck)

Die Reifendruckangaben beziehen sich auf den kalten Reifen. Der sich bei längerer Fahrt einstellende höhere Reifendruck darf nicht reduziert werden. Die auf den nächsten Seiten aufgeführten Reifendrücke gelten jeweils für Sommer- und Winterreifen.

Reserverad immer mit dem Reifendruck für volle Belastung befüllen, siehe Tabellen auf den nächsten Seiten.

Reifendruck für Notrad *, siehe Tabellen auf den nächsten Seiten.

Weitere Hinweise ⇨ 119 bis ⇨ 123.

¹⁾ Länderspezifische Ausführung: Gegebenenfalls ist das Reserverad nur als Notrad zugelassen.

Reifendruck (Überdruck)

Combo Kastenwagen

Komfort bei Belastung bis 2 Personen und
100 kg Gepäck [kPa/bar]

Bei voller Belastung
[kPa/bar]

Motor	Reifen	Komfort bei Belastung bis 2 Personen und 100 kg Gepäck [kPa/bar]		Bei voller Belastung [kPa/bar]	
		vorn	hinten	vorn	hinten
Z 14 XEP	175/70 R 14 ¹⁾²⁾ , 175/65 R 14 ²⁾ , 185/55 R 15 ³⁾⁴⁾ , 185/60 R 15	240/2,4	240/2,4	240/2,4	350/3,5
Z 13 DTJ	175/70 R 14 ¹⁾²⁾ , 175/65 R 14 ²⁾ , 185/55 R 15 ³⁾⁴⁾ , 185/60 R 15	240/2,4	240/2,4	240/2,4	350/3,5
Z 17 DTH	185/60 R 15, 185/55 R 15 ⁴⁾	240/2,4	240/2,4	240/2,4	350/3,5
Z 16 YNG	185/60 R 15, 185/55 R 15 ⁴⁾	240/2,4	240/2,4	240/2,4	350/3,5
alle	T 115/70 R 16 (Notrad) ⁵⁾	420/4,2	420/4,2	420/4,2	420/4,2

1) Empfohlen: Dunlop SP 10, Firestone F 580, Pirelli P 3000.

2) Nicht zugelassen bei Ausführung mit erhöhter Nutzlast.

3) Nur zugelassen bei Ausführung mit erhöhter Nutzlast.

4) Empfohlen: Winterreifen Conti Vanco Winter C90Q.

5) Hinweise zum Notrad ↪ 123, ↪ 133.

Reifendruck (Überdruck)

Combo	Reifen	Komfort bei Belastung bis 3 Personen [kPa/bar]		Bei voller Belastung [kPa/bar]	
		vorn	hinten	vorn	hinten
Z 14 XEP	175/70 R 14 ¹⁾ , 175/65 R 14, 185/55 R 15 ²⁾³⁾ , 185/60 R 15 ⁴⁾ , 185/65 R 15, 195/45 R 16, 195/50 R 16	240/2,4	240/2,4	240/2,4	350/3,5
Z 13 DTJ	175/70 R 14 ¹⁾ , 175/65 R 14, 185/55 R 15 ²⁾³⁾ , 185/60 R 15 ⁴⁾ , 185/65 R 15	240/2,4	240/2,4	240/2,4	350/3,5
Z 17 DTH	185/60 R 15, 185/55 R 15 ³⁾ , 185/65 R 15, 195/50 R 16	240/2,4	240/2,4	240/2,4	350/3,5
Z 16 YNG	185/60 R 15, 185/55 R 15 ³⁾ , 185/65 R 15	240/2,4	240/2,4	240/2,4	350/3,5
alle	T 115/70 R 16 (Notrad) ⁵⁾	420/4,2	420/4,2	420/4,2	420/4,2

1) Empfohlen: Michelin Agilis 41, Continental VancoContact.

2) Nur zugelassen bei Ausführung mit erhöhter Nutzlast.

3) Empfohlen: Conti C90Q.

4) Empfohlen: Pirelli P 6000, Continental CPC, Goodyear NCT5, Dunlop SP 01.

5) Hinweise zum Notrad ↗ 123, ↘ 133.

Reifendruck (Überdruck)

Combo Tramp/Arizona		Komfort bei Belastung bis 3 Personen [kPa/bar]		Bei voller Belastung [kPa/bar]	
Motor	Reifen	vorn	hinten	vorn	hinten
Z 14 XEP, Z 16 YNG, Z 13 DTJ, Z 17 DTH	185/60 R 15, 185/65 R 15 ¹⁾	240/2,4	240/2,4	240/2,4	350/3,5

¹⁾ Empfohlen: Goodyear Eagle Hydragrip.

Füllmengen

Motoröl

Motor	Z 14 XEP	Z 13 DTJ	Z 17 DTH
Incl. Filter [l]	3,5	3,5	5,0
Zwischen MIN und MAX [l]	1,0	1,0	1,0

Kraftstofftank

Motor	Z 14 XEP	Z 13 DTJ	Z 17 DTH
Benzin/Diesel, Nenninhalt [l]	52	52	52

Motoröl

Motor	Z 16 YNG
Incl. Filter [l]	3,5
Zwischen MIN und MAX [l]	1,0

Kraftstofftank

Motor	Z 16 YNG
Erdgas, Nenninhalt [kg]	17,5 ¹⁾
Benzin, Nenninhalt [l]	14

¹⁾ 17,5 kg (mittlere Füllobergrenze) entsprechen einem Tankvolumen von 108 l. Füllung in kg ist abhängig von Außentemperatur, Fülldruck und Typ der Tankanlage.

Abmessungen

	Combo Kastenwagen	Combo
Länge über alles [mm]	4322	4322
Breite über alles [mm]	1684	1684
Breite mit zwei Außenspiegeln [mm]	1892	1892
Höhe bei Leergewicht [mm]	1801	1801
Laderaumlänge [mm]	1787 ¹⁾ /2700 ²⁾	1020 ³⁾ /1664 ⁴⁾ /2700 ²⁾
Laderaumbreite [mm]		
ohne-/mit 1-/mit 2-Schiebetüren	1348/1399/1449	-/1399/1449
min. Breite zwischen den Radkästen	1107	1107
max. Laderaumhöhe [mm]	1190	1190
Höhe Ladekante [mm]	550	550
Öffnungsbreite Hecktür min./max. [mm]	1030/1210	1030/1210
Öffnungshöhe Hecktür min./max. [mm]	1120/1139	1120/1139
Öffnungsbreite Schiebetür [mm]	620	620
Öffnungshöhe Schiebetür [mm]	913	1023
Radstand [mm]	2716	2716
Wendekreisdurchmesser [m]	11,25	11,25

1) hinter den Vordersitzen

2) bei umgeklapptem Beifahrersitz

3) hinter den Rücksitzen

4) bei umgeklappten Rücksitzen.

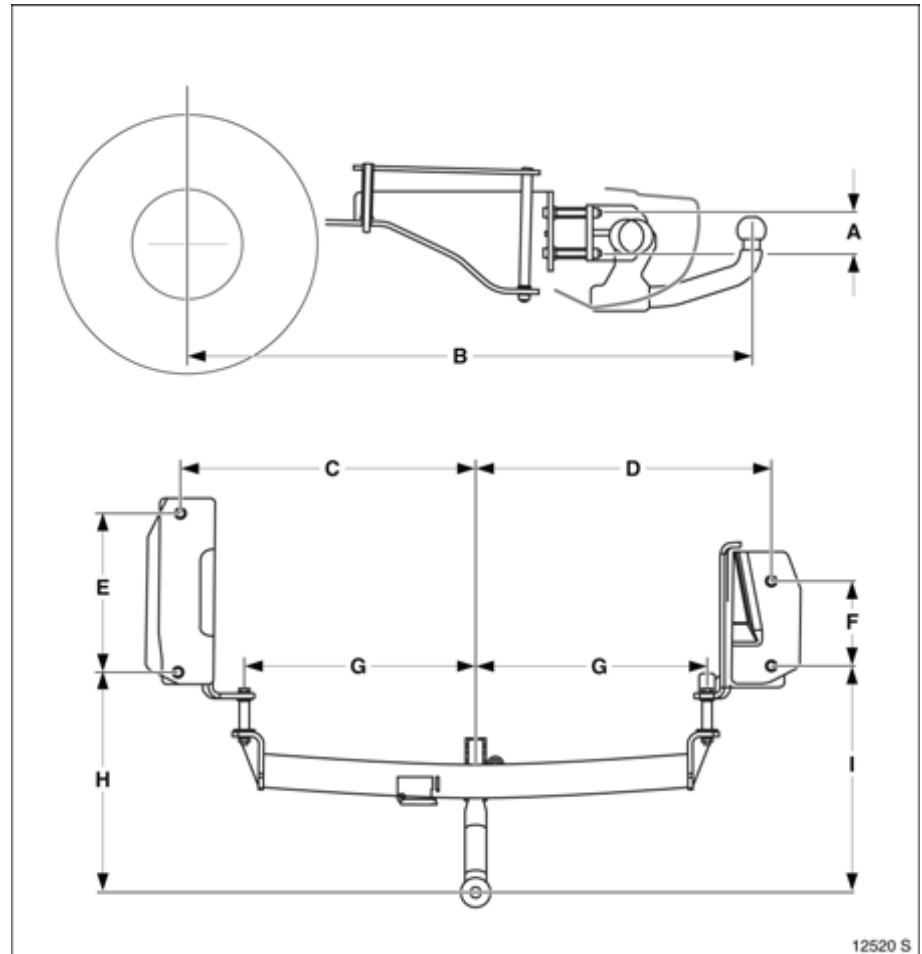
Einbaumaße der Anhängervorrichtung mit starrer Kugelstange

Alle Maße beziehen sich auf eine von Opel freigegebene Anhängervorrichtung.

Maß	mm
A	71
B	929
C	515
D	506,3
E	274,3
F	149
G	401,7
H	384
I	398

⚠ Warnung

Nur eine für das Fahrzeug zugelassene Anhängervorrichtung verwenden. Wir empfehlen, den nachträglichen Einbau einer Anhängervorrichtung von einer Werkstatt durchführen zu lassen.



Stichwortverzeichnis

A

Abblendlicht	7
Glühlampenwechsel	149, 153
Abgasanlage	104
Abgase	114
Abgaskontrollleuchte	113
Ablagefächer	37, 61, 62
Abmessungen	194
ABS (Antiblockiersystem)	117
Abschleppen	129
Abschleppöse	129, 131
Abstellen des Fahrzeuges	15
Airbag	54
Alarm	31
Anhängerbetrieb	104, 123
Anlassen des Motors	127
Anlassschalter	14
Anschieben, Anschleppen	127
Antenne	88, 159
Anzeige	74
Anzeigeeinstrumente	69
Anzugsdrehmoment	139, 189
Aquaplaning	121
Armaturentafel, siehe	
Instrumententafel	9
Ascher	60
Auslandsfahrt	108, 162
Scheinwerfer	87
Außenspiegel	5, 32, 33, 35
Außentemperaturanzeige	74

B

Batterie	105, 178
Stromunterbrechung	35, 103
Batteriewechsel,	
Funkfernbedienung	22
Beheizte Vordersitze	38
Beifahrer-Airbag	54
Beladung	45, 124
Beleuchtung	6, 82
Auslandsfahrt	87
Belüftung	90
Belüftungsdüsen	91
Benzin	182
Beschlagene Scheiben	94, 96
Betriebstemperatur	105
Bleifreier Kraftstoff	112, 182
Blinker	7, 83
Glühlampenwechsel	152, 154, 155
Bremsassistent	118
Bremsen	
ABS	117
Bremsassistent	118
Bremskraftverstärker	104
Bremsleuchten	155
Handbremse	118
Bremslicht	155
Bremssystem	116
Brillenfach	61

C

Car Pass	18
CO ₂ -Emission	184

D

Dachgepäckträger	45, 107, 123
Dachlast	45, 104, 107
Dampfstrahler	161
Daten	18, 180
Datum	75
Die ersten 1000 km	104
Diebstahlschutz	15
Diebstahlsicherung	
Leichtmetallräder	137
Diebstahlwarnanlage	29
Diesel-Kraftstofffilter	175
Diesel-Kraftstoffsystem	126
Diesel-Partikelfilter	35, 66, 105, 114
Display	74, 98
Display-Modus	80
Drehzahlen	105
Drehzahlmesser	69

E

Easystronic	13
Fahrprogramme	100
Kickdown	101
Störung	102
Stromunterbrechung	103
Wählhebel	13
Winterprogramm	101
Einfahren	104
Bremsen	176
Elektrische Anlage	143, 178, 193
Elektrische Servolenkung	68, 104
Abschleppen	129
Elektronische Bauelemente	178
Elektronische Fensterbetätigung	34
Elektronische Wegfahrsperre	19
Ellipsoid-Scheinwerfersystem	153
Energie sparen	106
Entfeuchtung und Enteisung	
bei Klimaanlage	96
der Scheiben	94
Entlüftung,	
Diesel-Kraftstoffsystem	126
EPS	68, 104
Erdgas	72, 108, 111
Ersatzschlüssel	18

F

Fahrgestell-Nummer, siehe	
Fahrzeug-Identifizierungsnummer ..	180
Fahrhinweise	104
Fahrwerte	183, 184
Fahrzeugbeladung	45
Fahrzeug-Identifizierungsnummer	181
Fahrzeuginbetriebnahme	179
Fahrzeugpflege	158
Fahrzeugstilllegung	179
Felgen	119
Fernbedienung	
Lenkrad	88
Zentralverriegelung	21
Fernlicht	7, 83
Glühlampenwechsel	150
Kontrollleuchte	66
Flügeltüren	3, 20, 27
Frostschutz	175
Füllmengen	193
Funkfernbedienung	21
Funkgerät	89
Fußbremse	116, 118

G

Gänge	13, 103
Gassorte	
H-Gas	108, 186
L-Gas	108
Gebläse	92
Gefrierschutz	175, 178
Generator	67
Gepäckraum	26
Abdeckung	42
Beladung	45, 124, 187
Beleuchtung	86
Glühlampenwechsel	156
Vergrößerung	40
Verriegelung	26
Verzurrösen	42
Gepäckraumabdeckung	42
Gepäckträger	45, 107, 123
Gesamtgewicht	187
Geschwindigkeit	106, 107
Kraftstoffverbrauch	106, 107
Getriebe, Easytronic	
Fahrprogramme	100
Kickdown	101
Störung	102
Stromunterbrechung	103
Wählhebel	13
Winterprogramm	101
Getriebe, Schaltgetriebe	13, 103
Glühlampen	149
Glühlampenwechsel	149
Glühstartschalter	14
Graphic-Info-Display	74
Gurtstraffer	47

H

Halogen-Scheinwerfersystem	149
Handbremse	14, 15, 118
Handschuhfach	61
Heckscheiben-	
waschanlage	12, 81, 159, 178
Heckscheibenwischer	12, 81
Hecktür	2, 26
Heizbare Außenspiegel	12, 33, 35
Heizbare Heckscheibe	12, 35
Heizung	90, 93
bei Klimaanlage	90
Sitze	38
Hochdruckstrahler	161
Höheneinstellung	
Lenkrad	6
Sicherheitsgurte	50
Sitze	4, 37
Hupe	11

I

Info-Display	74
Infotainment System	74, 88
Innenbeleuchtung	86
Glühlampenwechsel	156, 157
Innenspiegel	6, 33
Innenverriegelung	20, 23
Instrumente	9, 64, 69, 70
Instrumentenbeleuchtung	85
Glühlampenwechsel	157
Instrumententafel	9

K

Kaltstart	105
Katalysator	112, 116, 127
Kennzeichenleuchte	
Glühlampenwechsel	156
Kilometerzähler	69
Kindersicherheitsystem	51
Kindersicherung	25
Klopffestigkeit des Kraftstoffes	
Oktanzahlen	182
Kofferraum, siehe	
Gepäckraum	26, 27, 40
Kontrast	79
Kontrollleuchten	10, 64
Abgas	113
ABS (Antiblockiersystem)	117
Airbag	57
EPS (Electric Power Steering)	68
Gurtstraffer	48
Motorelektronik	114
Wegfahrsperrung	19
Kopfstützen	38, 39
Korrosionsschutz	171
Kraftstoffanzeige	71, 72
Kraftstoffe	108, 182
Kraftstofffilter	175
Kraftstoffsystem, Diesel	126
Kraftstoffverbrauch	106, 108, 183, 184
Kraftstoffvorrat	71
Kraftstoffwahltaste	111
Kühlmittel	175
Kühlmittelspiegel	176
Kühlmitteltemperaturanzeige	71
Kupplung	103, 105

L

Lackschäden	159
Laderaum	
Beladung	45
Laderaumgitter	44
Lampenwechsel	149
Leerlauf	103
Lenkradblockierung	14, 15
Lenkradeinstellung	6
Lenkradfernbedienung	17, 88
Lenkunterstützung, siehe	
elektrische Servolenkung	68, 104
Leuchtweitenregulierung	85
Lichthupe	83
Lichtmaschine, siehe	
Generator	67
Lichtschalter	6
Luftdruck	119, 189
Lufteinlass	97
Lüftung	90

M

Maßeinheiten	79
Mittelkonsolenbeleuchtung	86
Mobiltelefon	89
Motor anlassen	14, 19
Selbsthilfe	127
Motorhaube	126
Motorkennzeichnung	182

Motorkontrollleuchte	114
Motoröl	170, 173
Additive	170
Auffüllen	170
Viskosität	170
Motorölstand	173
Motorölverbrauch	104, 173, 182
Motorwäsche	160, 161
Münzenhalter	63

N

Nebelscheinwerfer	84
Glühlampenwechsel	154
Nebelschlussleuchte	84
Glühlampenwechsel	155
Notrad	123, 133
Nummernschildbeleuchtung	156

O

Oktanzahlen	182
Öl	170
Additive	170
Auffüllen	170
Viskosität	170
Öldruck	65
Ölstand	173
Ölverbrauch	173, 182
Opel Service	162
Original Opel Teile	
und Zubehör	172

P

Parken	15
Pedale	105
Pflege	158
Pollenfilter	97
Profiltiefe	121

R

Radabdeckung	122
Räder, Reifen	119
Radio	88
Radioempfang	88
Radwechsel	135
Reifendruck	119, 189
Reifenpanne	140
Reifenreparaturset	140
Reifenrüstung	119
Reifenzustand	120
Reinluftfilter	97
Relais	143
Reserverad	132, 135
Reserveschlüssel	18
Reservesicherungen	143
Rückfahrcheinwerfer	83
Glühlampenwechsel	155
Rückleuchte	82
Glühlampenwechsel	155
Rücksitzlehnen	40

S

Schalldämpfer, siehe		Schlussleuchten	82	Sonnenblenden	63
Abgasanlage	114	Glühlampenwechsel	155	Spiegel	6, 32, 33
Schaltgetriebe	103	Schmierstoffe	173	Spracheinstellung	78
Schaltgetriebe, siehe		Schneeketten	123	Standlicht	6
Getriebe	13	Schubbetrieb	105, 107	Glühlampenwechsel	151
Scheiben		Seiten-Airbag	56	Starthilfekabel	127
Entfeuchtung und		Selbstdiagnose	49, 58, 118	Stilllegung	179
Enteisung	94, 96	Selbsthilfe	126	Störung	35
Scheibenwaschanlage	11, 81, 178	Elektronische		Stromunterbrechung	
Gefrierschutz	178	Fensterbetätigung	34	Easytronic	103
Vorratsbehälter	178	Funkfernbedienung	21	Elektronische	
Scheibenwischer	11, 80, 177	Info-Display	75	Fensterbetätigung	35
Scheinwerfer	6	Zentralverriegelung	24	Stützlast	124
Auslandsfahrt	87	Servicearbeiten	171	Systemeinstellungen	77
Einschaltkontrolle	80	Service-Intervallanzeige	171		
Glühlampenwechsel	149, 153	Serviceintervalle	162		
Nebelscheinwerfer	84	Erschwerte Einsatzbedingungen	169		
Rückfahrscheinwerfer	83	Hauptinspektion	162		
Tagesfahrlicht	82	Zusätzliche Arbeiten	169		
Scheinwerferschalter	6, 82	Servolenkung, siehe			
Scheinwerferwaschanlage	11, 81, 178	elektrische Servolenkung	68, 104		
Schiebetüren	25	Sicherheitsgurte	50, 160		
Schlösser	160	Sicherheitsnetz	43		
Schlüssel	2, 18	Sicherheitszubehör	131		
Abziehen	15	Sicherung gegen			
Anlassen	14, 19	unbefugte Benutzung	14, 15, 18, 19		
ausklappen	18	Sicherungen	143		
Motor anlassen	14	Sicherungszieher	143		
Türverriegelung	18, 21, 22	Signalanlage	11		
Zündschloss	14	Sitze	3, 36		
		beheizt	38		
		Sitzeinstellung	36		
		Sitzposition	37		

T

Tachometer	69
Tagesfahrlicht	82
Tageskilometerzähler	70
Tanken	
Kraftstoffanzeige	71, 72
Tankdeckel	109
Tankstelle	
Fahrzeugdaten	180, 181
Füllmengen	193
Kraftstoffe	108, 182
Motorhaube öffnen	126
Motorölstand	173
Reifendruck	189
Scheibenwaschanlage	178
Technische Daten	180
Teile	172
Telefon, siehe	
Mobiltelefon	89
Temperaturregelung	92
Thermometer für Kühlmittel	71
Triple-Info-Display	74
Türschlösser	18, 160
Türverriegelung	18, 21, 22
Typschild	180, 181

U

Uhr	70
Uhrzeit	75
Umluftsystem	95
Umschaltsperrung	112
Umweltschutz	158
Unterbodenwäsche	161
Unverbleiter Kraftstoff	182

V

Ventilkappenschlüssel	119
Verbandskasten	131
Verriegelung der Türen	2, 20, 22
Verzurrösen	42
Vor dem Abfahren	13
Vorglühen	66
Vorratsbehälter, Scheibenwaschanlage	178

W

Wagenheber	134, 137
Wagenpflege	158
Wagenschlüssel, siehe	
Schlüssel	18
Wagenwerkzeug	134
Warnblinker	84
Warndreieck	131
Warntöne	80
Wartung	
Bremsen	176
Bremsflüssigkeit	177
Gefrierschutz	175
Katalysator	116
Klimaanlage	97
Kraftstoffverbrauch	107
Motoröl	173
Reifen	120, 121
Reifendruck	119
Wegfahrsperrung	19
Werkzeug	134

Winterbetrieb

Anfahrhilfe	101
Batterie	105
Heizung	90
Kraftstoffe für Diesel-Motoren	108
Kraftstoffverbrauch	107
Kühlmittel, Gefrierschutz	175
Scheibenentfeuchtung und -enteisung	94, 96
Scheibenwaschanlage, Gefrierschutz	178
Schlösser	160
Schneeketten	123
Winterprogramm	101
Winterreifen	122, 189
Wirtschaftliches Fahren	106

Z

Zeitkorrektur	78
Zentralverriegelung	21, 22
Zigarettenanzünder	59
Zubehör	131
Zubehörsteckdose	59
Zugvorrichtung	124
Zuladung	45
Zulässiges Gesamtgewicht	187
Zündanlage	172, 178
Zündlogik	80
Zündschloss	14



Copyright by ADAM OPEL GmbH, Rüsselsheim, Germany.

Die in dieser Publikation enthaltenen Angaben entsprechen dem unten angegebenen Stand. Änderungen der Technik, Ausstattung und Form der Fahrzeuge gegenüber den Angaben in dieser Publikation sowie Änderungen dieser Publikation selbst bleiben der Adam Opel GmbH vorbehalten.

Stand: August 2009, ADAM OPEL GmbH, Rüsselsheim.

Gedruckt auf chlorfrei gebleichtem Papier.

KTA-2387/13-de 24 439 256 Art.-Nr. 09 927 0313 08/2009