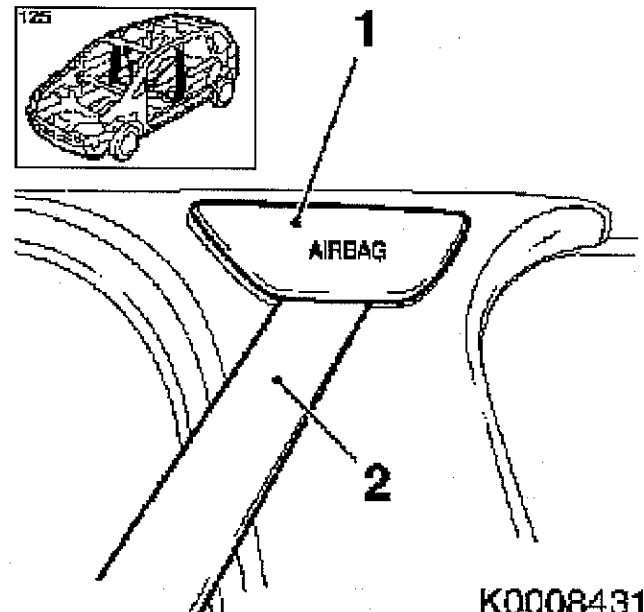
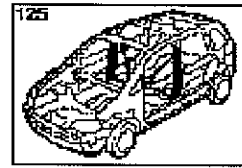


Innenverkleidung B-Säule oben aus- und einbauen

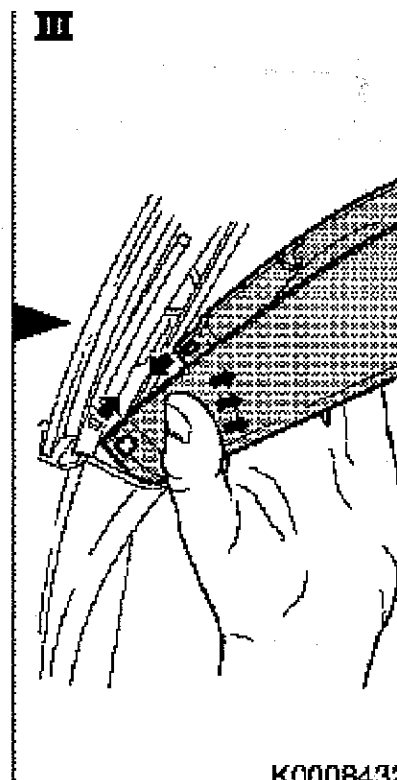
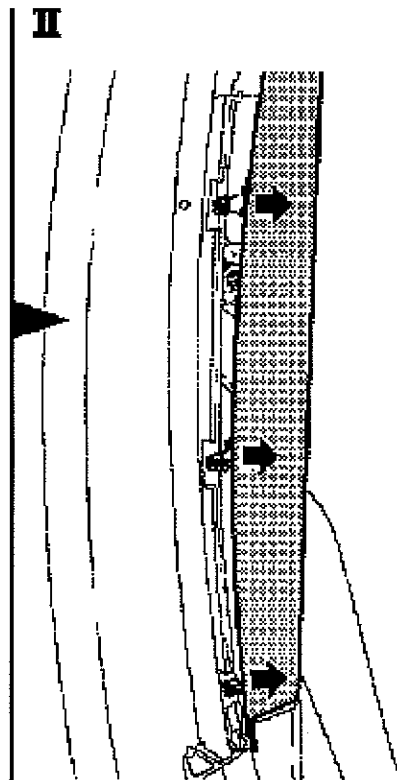
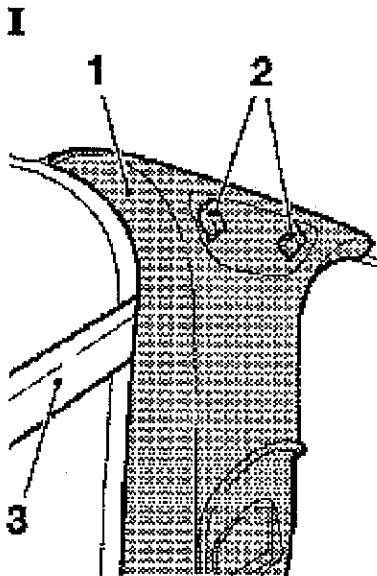
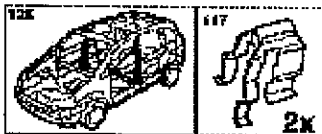


Aus-, Abbauen

1. Vorder- und Hintertür öffnen
2. Vordersitz in vordere Position bringen
3. Sicherheitsgurt am Vordersitz abbauen
 - siehe Arbeitsvorgang "Sicherheitsgurt vorn aus- und einbauen (Modell F68, F69)"
4. Abdichtung der Vorder- und Hintertür im Bereich der B-Säule oben lösen
 - siehe Arbeitsvorgang "Abdichtung Vordertür aus- und einbauen (Modell F68, F69)" und "Abdichtung Hintertür aus- und einbauen (Modell F69)"
5. Abdeckung "Airbag" (1) ausbauen
 - Abdeckung (1) mit Kunststoffkeil (2) aushebeln

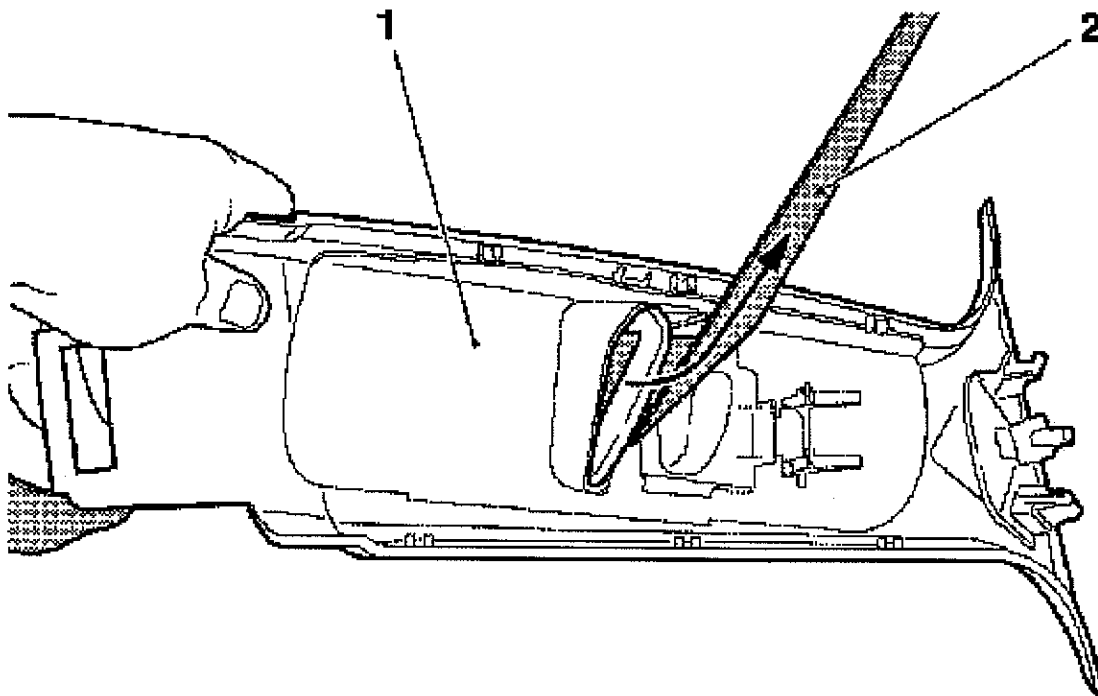


K0008431



K0008432

6. Innenverkleidung (1) B-Säule oben lösen
 - 2x Halteklammer (2) von Innenverkleidung (1) mit Kunststoffkeil (3) ausclipsen (Bild I)
 - 6x Innenverkleidung (1) ausclipsen (Pfeile) (Bild II)
 - Innenverkleidung durch zusammendrücken unten ausclipsen (Pfeile) (Bild III)
 - Innenverkleidung nach oben entnehmen

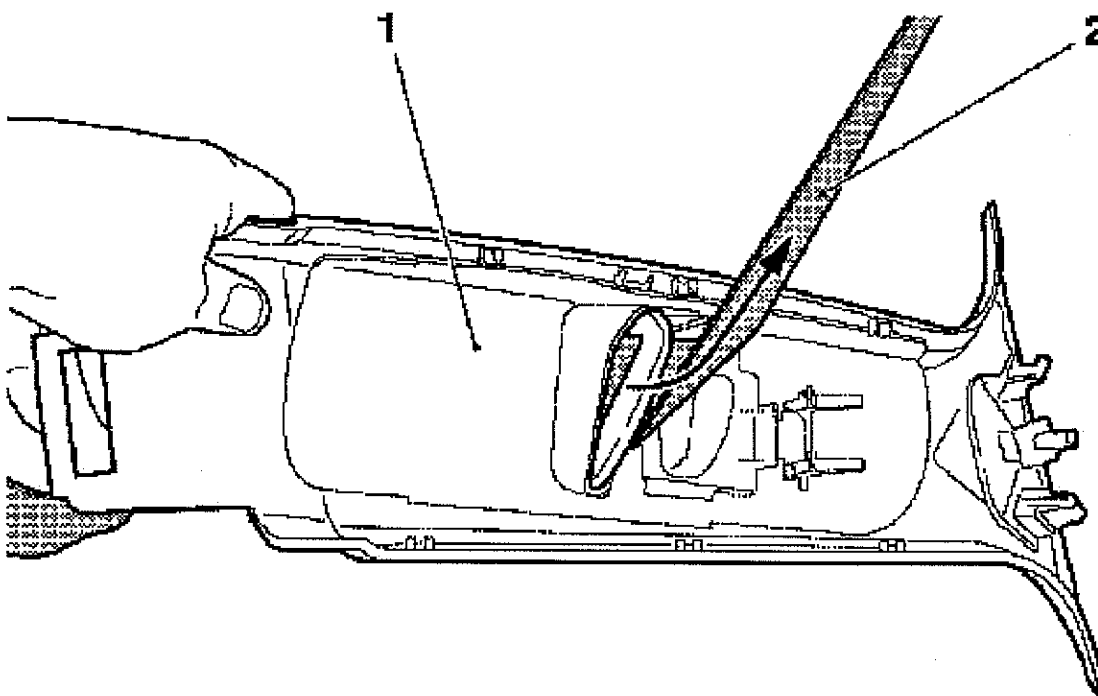


K0008433

7. Sicherheitsgurt (2) aus Innenverkleidung (1) ausfädeln



Ein-, Anbauen



K0008433

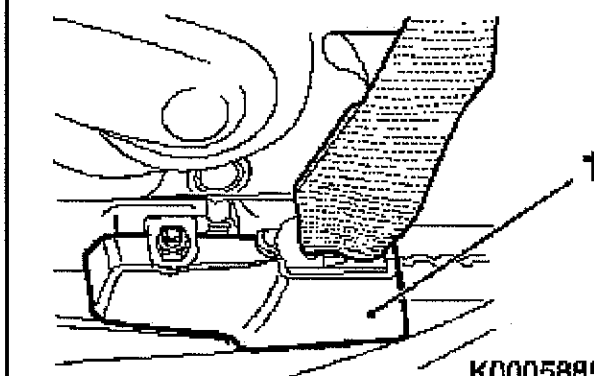
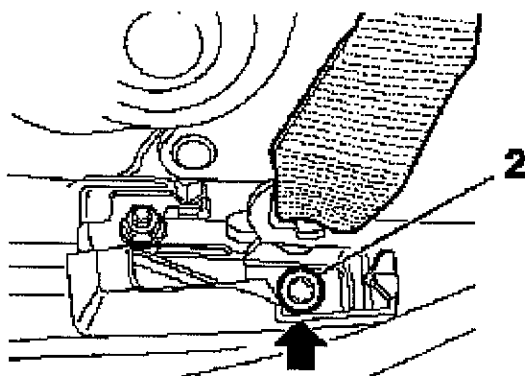
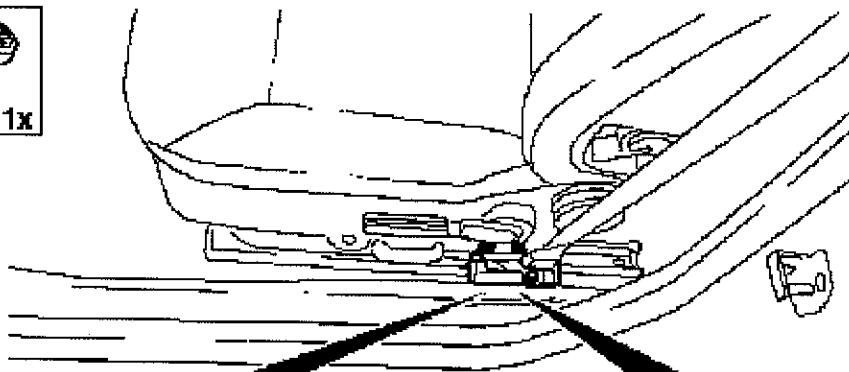
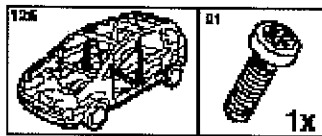
8. Sicherheitsgurt (2) in Innenverkleidung (1) einfädeln
9. Innenverkleidung (1) B-Säule oben anbauen
 - Innenverkleidung durch zusammendrücken unten einclippen
 - 6x Innenverkleidung einclippen
 - 2x Halteklammer von Innenverkleidung einclippen

- Innenverkleidung nach oben entnehmen
10. Abdeckung "Airbag" einsetzen
 11. Abdichtung der Vorder- und Hintertür im Bereich der B-Säule oben anbauen
 - siehe Arbeitsvorgang "Abdichtung Vordertür aus- und einbauen (Modell F68, F69)" und "Abdichtung Hintertür aus- und einbauen (Modell F69)"
 12. Sicherheitsgurt am Vordersitz anbauen
 - siehe Arbeitsvorgang "Sicherheitsgurt vorn aus- und einbauen ("Modell F68, F69)"
 13. Vordersitz neu positionieren
 14. Vorder- und Hintertür schließen

Sicherheitsgurt vorn aus- und einbauen



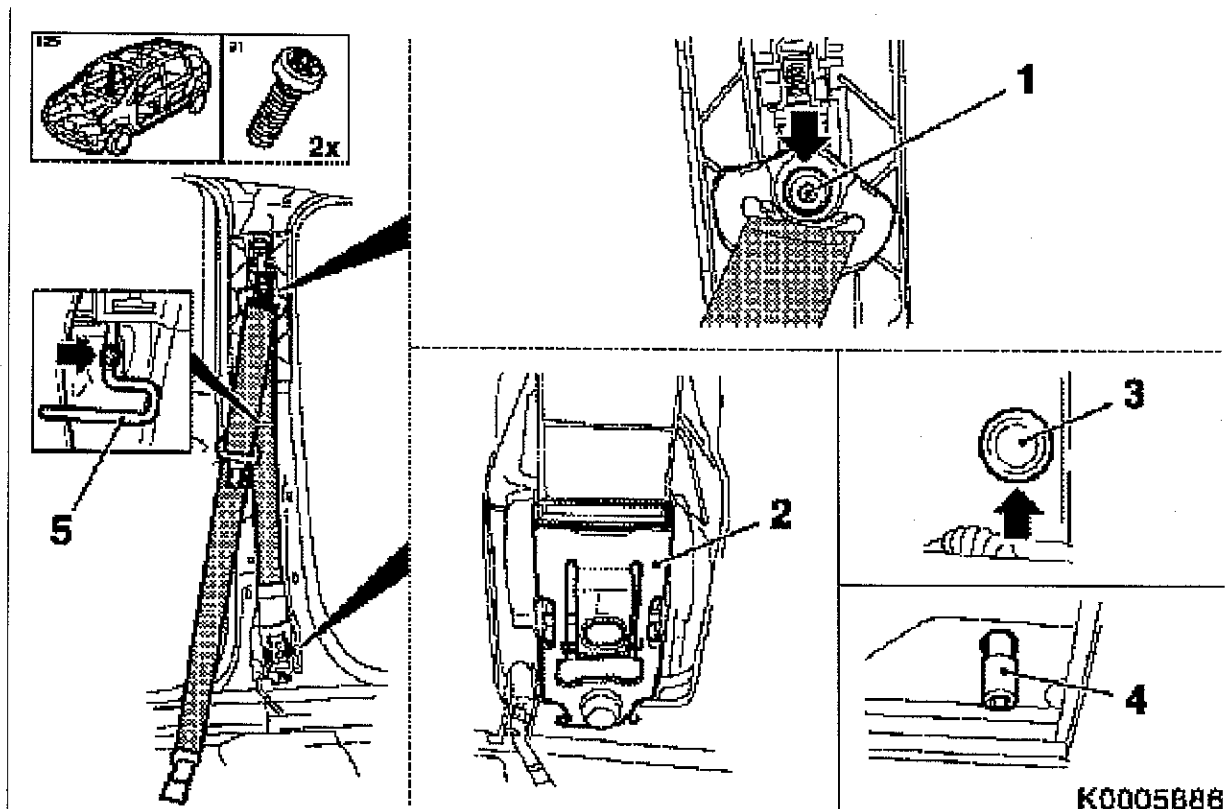
Aus-, Abbauen



K0005885

1. Vordersitz verschieben
 - Vordersitz nach vorn schieben
2. Sicherheitsgurt am Vordersitz ausbauen
 - Abdeckung (1) Sicherheitsgurt am Vordersitz ausclipsen
 - 1x Schraube (2) ausdrehen
 - Sicherheitsgurt entnehmen

Hinweis: Die Befestigungsschraube Sicherheitsgurt an Vordersitz wird mit Schraubensicherung eingesetzt. Zum Einbau des Sicherheitsgurt an Vordersitz neue Schrauben verwenden oder gereinigte Schrauben mit Sicherungsmasse einsetzen.
3. Gewinde nachschneiden
 - 1x Gewinde Sicherheitsgurt an Vordersitz
4. Innenverkleidung B-Säule oben ausbauen
 - siehe Arbeitsvorgang "Innenverkleidung B-Säule oben aus- und einbauen"
5. Hintersitz ausbauen
 - siehe Arbeitsvorgang "Hintersitz aus- und einbauen"
6. Innenverkleidung Einstieg ausbauen
 - siehe Arbeitsvorgang "Innenverkleidung Einstieg aus- und einbauen (Modell F68, F69)"
 - siehe Arbeitsvorgang "Innenverkleidung Einstieg aus- und einbauen (Modell F48)"



7. Umlenkschlag Sicherheitsgurt ausbauen

- 1x Schraube (1) ausdrehen
- Umlenkschlag abnehmen

8. Aufrollautomat Sicherheitsgurt vorn ausbauen

Hinweis: Die Befestigung des Aufrollautomaten Sicherheitsgurt vorn (2) ist über die B-Säule außen erreichbar.

- Gummistopfen (3) an B-Säule außen abziehen

Wichtig: Zur Montage des Aufrollautomaten Sicherheitsgurt (2) wird der Steckschlüsseinsatz **KM-6800-A** (4) verwendet.

- 1x Mutter ausdrehen
- Aufrollautomat Sicherheitsgurt vorn entnehmen
- Sicherheitsgurt aus Gurtführung (5) aushängen und entnehmen



Ein-, Anbauen

Wichtig: Vor dem Wiedereinbau müssen die Befestigungsclipsse der Innenverkleidungen auf Beschädigungen geprüft und gegebenenfalls ersetzt werden. Befestigungsstopfen mit Farbkennung werden generell ersetzt!

9. Aufrollautomat Sicherheitsgurt vorn einbauen

- Aufrollautomat in B-Säule einsetzen
- 1x Mutter eindrehen
 - Anzugsdrehmoment **20 Nm**
- Sicherheitsgurt in Gurtführung einhängen
 - Gurtführung an B-Säule
 - Anzugsdrehmoment **1,5 Nm**

10. Umlenkschlag Sicherheitsgurt einbauen

- Umlenkschlag Sicherheitsgurt einsetzen
- 1x Schraube eindrehen
 - Anzugsdrehmoment **35 Nm**

11. Innenverkleidung Einstieg einbauen

- siehe Arbeitsvorgang "Innenverkleidung Einstieg aus- und einbauen (Modell F68, F69)"
- siehe Arbeitsvorgang "Innenverkleidung Einstieg aus- und einbauen (Modell F48)"

12. Hintersitz einbauen

- siehe Arbeitsvorgang "Hintersitz aus- und einbauen (Modell F68, F69)
13. Innenverkleidung B-Säule oben einbauen
- siehe Arbeitsvorgang "Innenverkleidung B-Säule oben aus- und einbauen"
14. Sicherheitsgurt an Vordersitz anbauen
- Hinweis:** Die Befestigungsschraube Sicherheitsgurt an Vordersitz wird mit Schraubensicherung eingesetzt. Zum Einbau Sicherheitsgurt an Vordersitz neue Schrauben verwenden oder gereinigte Schrauben mit Sicherungsmasse einsetzen.
- Sicherheitsgurt am Vordersitz einsetzen
 - 1x Schraube eindrehen
 - Anzugsdrehmoment **25 Nm**
 - Abdeckung Sicherheitsgurt am Vordersitz anclipsen



Prüfen/Sichtprüfen

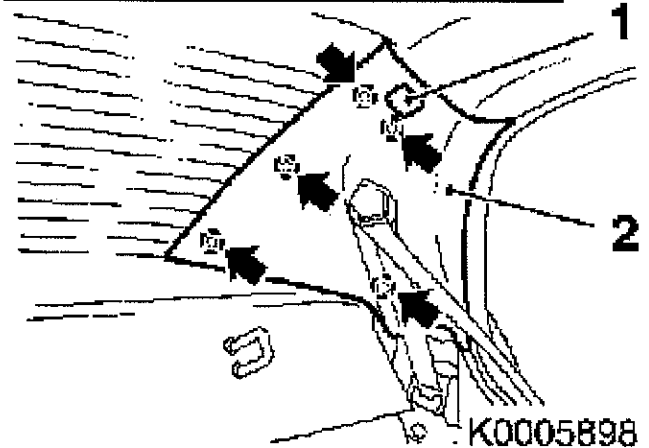
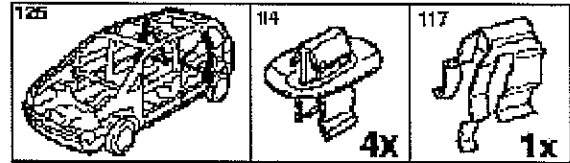
15. Höhenversteller und Sicherheitsgurtband auf Funktion prüfen

Innenverkleidung C-Säule aus- und einbauen (Modell F 69)



Aus-, Abbauen

1. Hinterrücken seitlich ausbauen
 - siehe Arbeitsvorgang "Hinterrücken seitlich aus- und einbauen"
2. Umlenkbeschlag Sicherheitsgurt hinten ausbauen
 - siehe Arbeitsvorgang "Sicherheitsgurt hinten aus- und einbauen Modell (F69)"
3. Innenverkleidung C-Säule ausbauen
 - Positionierstift (1) heraushebeln
Hinweis: Zum Heraushebeln handelsüblichen Schraubendreher verwenden.
 - Innenverkleidung C-Säule (2) ausclipsen
Hinweis: Zum Ausclipsen Kunststoffkeil verwenden.
 - Innenverkleidung C-Säule entnehmen



Ein-, Anbauen

Wichtig: Beschädigte Clipse müssen ersetzt werden

4. Innenverkleidung C-Säule einbauen
 - Innenverkleidung C-Säule positionieren
 - Innenverkleidung C-Säule einclipsen
 - Positionierstift eindrücken
5. Umlenkbeschlag Sicherheitsgurt hinten einbauen
 - siehe Arbeitsvorgang "Sicherheitsgurt hinten aus- und einbauen (Modell F69)"
6. Hinterrücken seitlich einbauen
 - siehe Arbeitsvorgang "Hinterrücken seitlich aus- und einbauen"



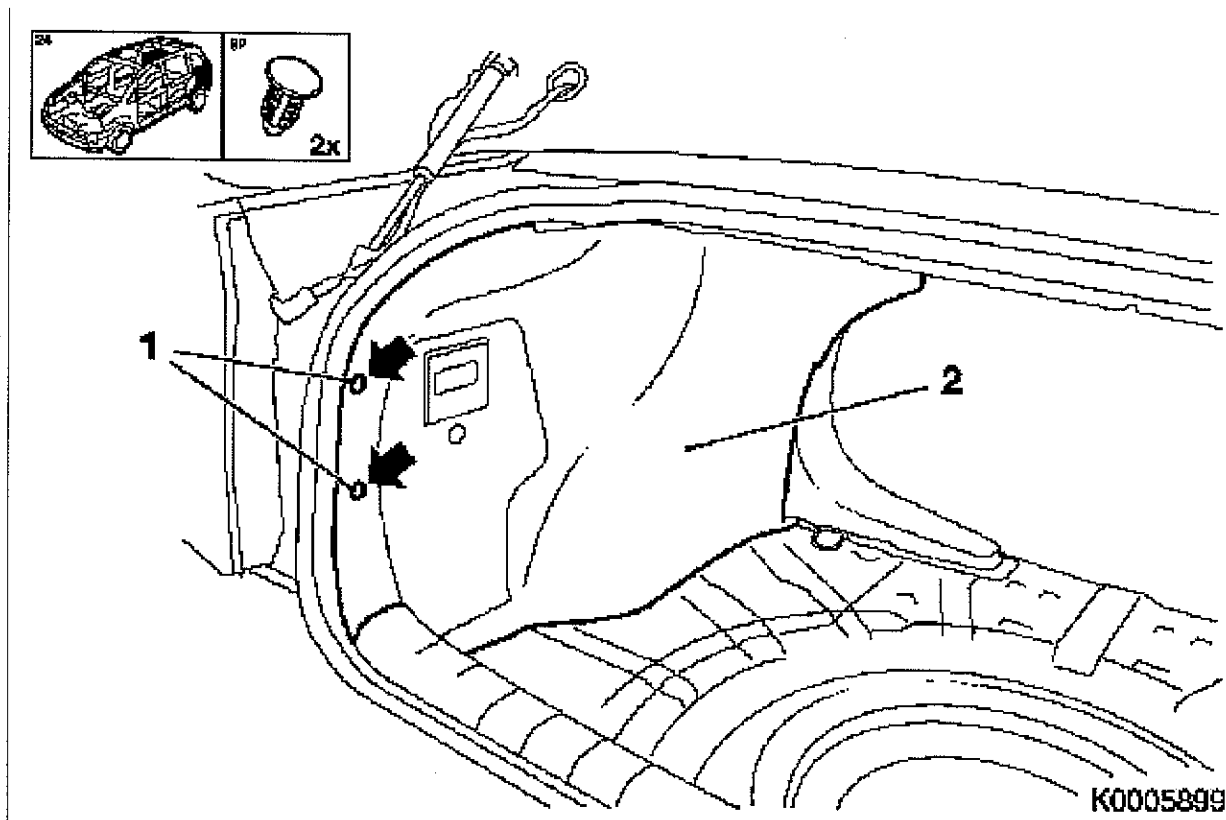
Prüfen/Sichtprüfen

7. Höhenversteller auf Funktion prüfen

Innenverkleidung Seitenwand aus- und einbauen (Modell F 69)



Aus-, Abbauen



K0005899

1. Bodenbelag Kofferraum ausbauen
 - Kofferraumdeckel öffnen
 - Bodenbelag Kofferraum entnehmen
2. Innenverkleidung Rückwand unten ausbauen
 - siehe Arbeitsvorgang "Innenverkleidung Rückwand unten aus- und einbauen (Modell F68, F69)"
3. Innenverkleidung Seitenwand ausbauen

Hinweis: KM-569-A zum Lösen der Befestigungsstopfen verwenden.

 - 2x Befestigungsstopfen (1) heraushebeln
 - 2x Befestigungsstopfen entnehmen
 - Hinweis:** Beschädigte Befestigungsstopfen müssen ersetzt werden
 - Innenverkleidung Seitenwand (2) entnehmen



Ein-, Anbauen

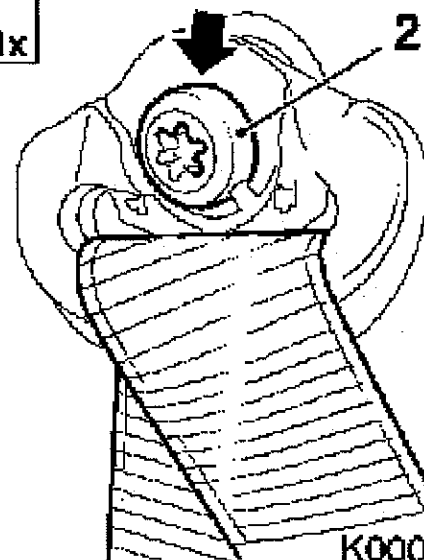
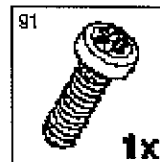
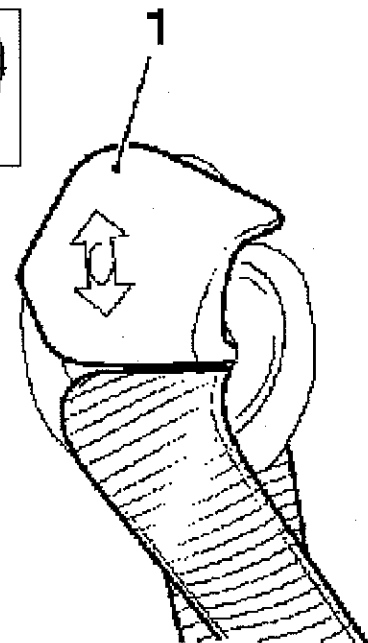
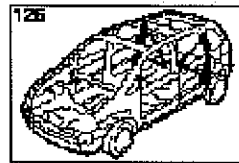
4. Innenverkleidung Seitenwand einbauen
 - Innenverkleidung Seitenwand einsetzen
 - Hinweis:** Die Dichtlippe der Abdichtung Rückwandklappe muss über der Innenverkleidung Seitenwand liegen
 - 2x Befestigungsstopfen eindrücken
5. Innenverkleidung Rückwand unten einbauen
 - siehe Arbeitsvorgang "Innenverkleidung Rückwand unten aus- und einbauen (Modell F68, F69)"
6. Bodenbelag Kofferraum einbauen
 - Bodenbelag Kofferraum einlegen
 - Kofferraumdeckel schließen

Sicherheitsgurt hinten aus- und einbauen (Modell F 69)



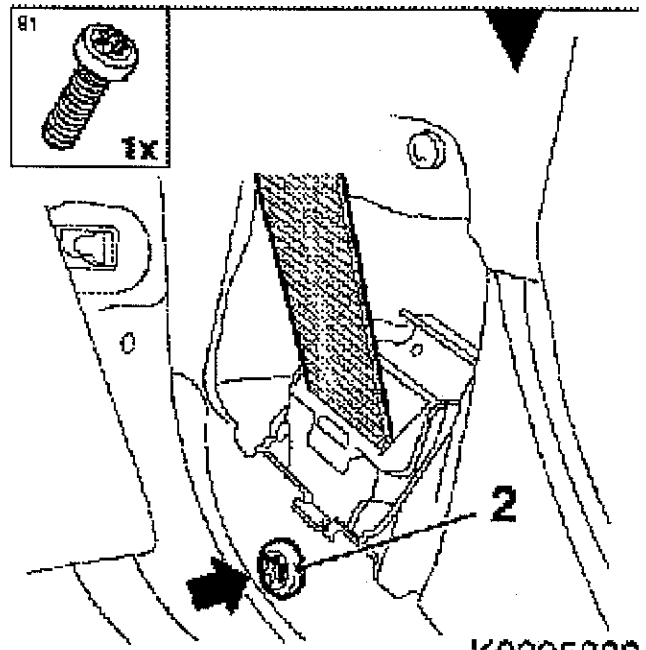
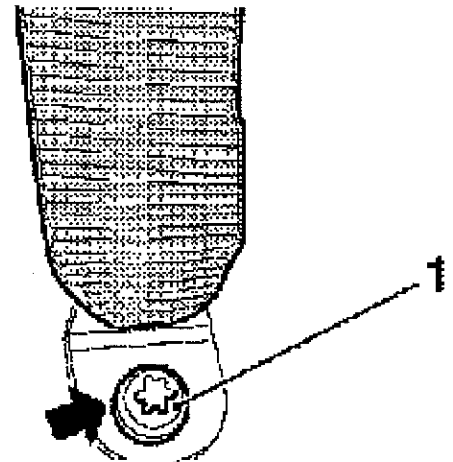
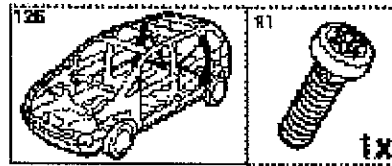
Aus-, Abbauen

1. Hintersitz ausbauen
 - siehe Arbeitsvorgang "Hintersitz aus- und einbauen"
2. Beide Hinterrücken nach vorn klappen
3. Hinterrücken seitlich ausbauen
 - siehe Arbeitsvorgang "Hinterrücken seitlich aus- und einbauen"
4. Umlenkbeschlag Sicherheitsgurt hinten ausbauen
 - Abdeckkappe (1) ausclippen
 - 1x Schraube (2) herausdrehen
5. Innenverkleidung C-Säule ausbauen
 - siehe Arbeitsvorgang "Innenverkleidung C-Säule aus- und einbauen (Modell F69)"



K0005879

6. Befestigungspunkt Sicherheitsgurt unten ausbauen
 - 1x Schraube (1) herausdrehen
7. Aufrollautomat Sicherheitsgurt ausbauen
 - 1x Schraube (2) herausdrehen
 - Aufrollautomat Sicherheitsgurt entnehmen
 - Sicherheitsgurt entnehmen

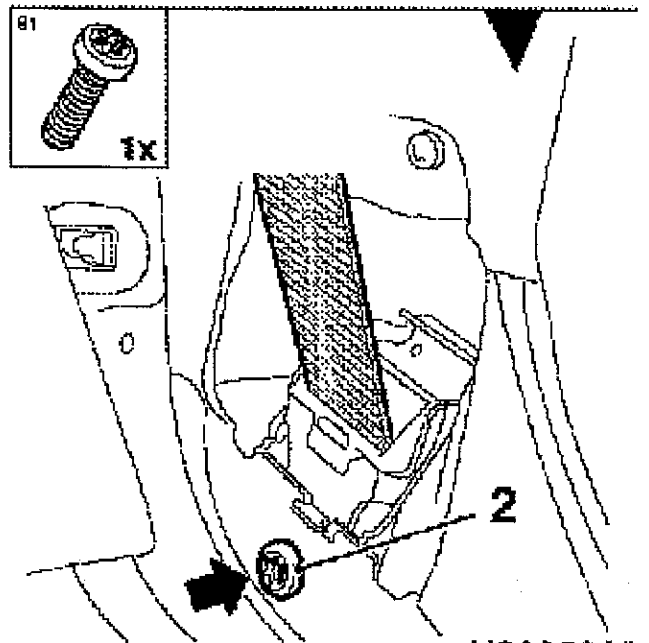
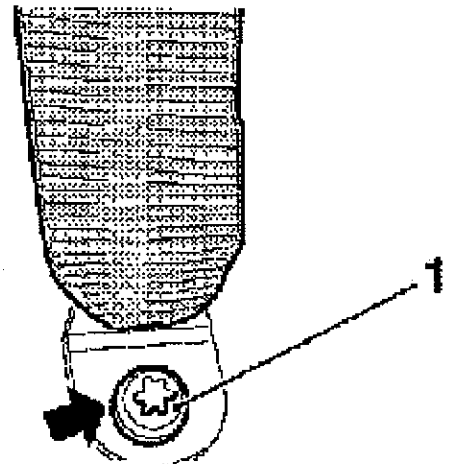
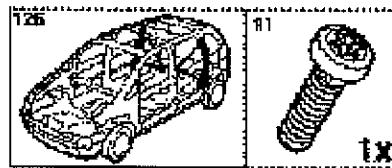


K0005880



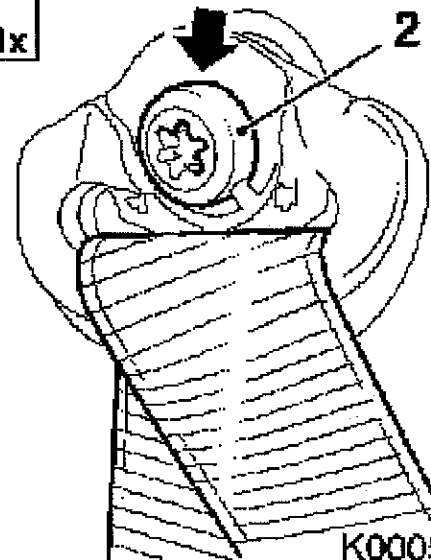
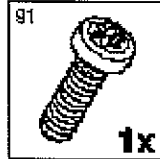
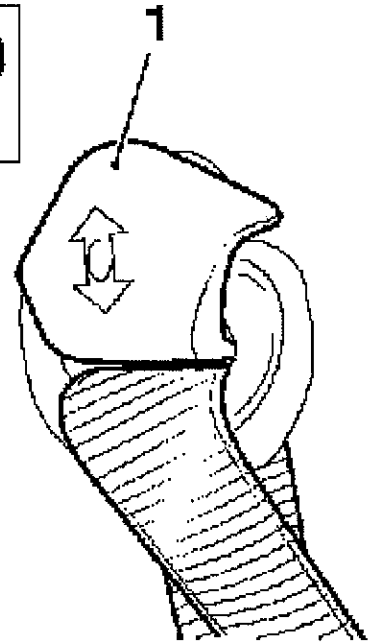
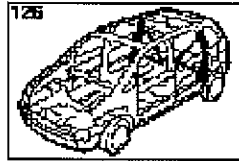
Ein-, Anbauen

8. Aufrollautomat Sicherheitsgurt einbauen
 - Aufrollautomat in Seitenwand einsetzen
 - 1x Schraube (2) eindrehen
 - Anzugsdrehmoment **35 Nm**
9. Befestigungspunkt Sicherheitsgurt unten einbauen
 - Sicherheitsgurt positionieren
 - 1x Schraube (1) eindrehen
 - Anzugsdrehmoment **35 Nm**
10. Innenverkleidung C-Säule einbauen
 - siehe Arbeitsvorgang "Innenverkleidung C-Säule aus- und einbauen (Modell F69)"



K0005880

11. Umlenkbeschlag Sicherheitsgurt hinten einbauen
 - 1x Schraube (2) eindrehen
 - Anzugsdrehmoment 35 Nm
 - Abdeckkappe (1) aufclipsen
12. Hinterrücken seitlich einbauen
 - siehe Arbeitsvorgang "Hinterrücken seitlich aus- und einbauen"
13. Beide Hinterrücken zurückklappen und verriegeln
14. Hintersitz einbauen
 - siehe Arbeitsvorgang "Hintersitz aus- und einbauen"



K0005879