

CAMPO



McCANN-ERICKSON



Die Abbildungen in diesem Prospekt enthalten teilweise auch Sonderausstattungen, die nicht zum serienmäßigen Lieferumfang gehören.

Der Inhalt entspricht dem Stand bei Drucklegung (2/96). Wir behalten uns Änderungen von Konstruktion und Ausstattung vor. Druckfarben geben den wirklichen Farbton nur annähernd wieder. Gezeigte Sonderausstattungen gegen Mehrpreis. Außerhalb der Bundesrepublik Deutschland können Angebot, Technik und Ausstattung unserer Fahrzeuge abweichen. Bitte informieren Sie sich über die genaue Ausstattung unserer Fahrzeuge bei Ihrem Opel Partner.

ADAM OPEL AG, Rüsselsheim

2/96-55/3 Best.-Nr.: 20050 Auf umweltfreundlichem, chlorfreiem Papier gedruckt.

OPEL 

OPEL 

DAS ARBEITSLEBEN IST SCHWER: NIMM'S LEICHT MIT DEM CAMPO.

Der moderne Arbeitsalltag stellt immer mehr Ansprüche an ein Automobil: Belastbar muß das Fahrzeug sein, komfortabel, geräumig, ausdauernd und oft sogar geländetauglich.

Speziell für diese Anforderungen wurde der Opel Campo entwickelt. Er ist PKW, Geländewagen und Kleinlaster in einem und überzeugt als zuverlässiger, ausdauernder Pick-up. Ein Multitalent, das durch sein praktisches Handling on road und off road überzeugt.

Den Opel Campo gibt es in drei Ausführungen: mit Normalkabine, Mannschaftskabine und als Sportcab. Je nach Modell-Variante ist er mit 2.5-l-Dieselmotor oder als 3.1-l-Turbo-diesel erhältlich.

Egal in welcher Version Sie ihn wählen: Jedes der Opel Campo-Modelle läßt sich praktisch und sicher be- und entladen. Denn der Campo hat eine besonders niedrige und breite Ladekante. Sehr robust sind die Wände im Ladebereich. Sie sind aus doppeltem Stahlblech gefertigt.



Mit Normalkabine ausgestattet, bietet der Campo eine große Ladekapazität. Mühelos transportiert er bis zu 1 t Nutzlast. Eine starke Hilfe für den Arbeitstag.



Der Opel Campo mit Normalkabine hat einen besonders großen Laderaum von 2,30 m Länge und 1,53 m Breite, was eine Ladefläche von 3,51 m² ergibt.

DER CAMPO. EINE INVESTITION, DIE SICH AUSZAHLT.

Der Opel Campo mit Mannschaftskabine bewährt sich on road wie off road. Als ein Auto, das nicht nur Materialtransporte packt, sondern auch für bequeme Personenbeförderung geeignet ist.

5 Sitzplätze bietet der Campo mit Mannschaftskabine und verfügt serienmäßig über 4 Türen. Damit weist diese Version einen erheblich vergrößerten Fahrgastraum auf – bei gleichzeitig 1,51 x 1,53 m Ladefläche.

Auf bequemen Sitzen reisen Fahrer und bis zu vier Mitfahrer so komfortabel wie in einem PKW.

Der 5sitzer von Campo ist mit 2.5-l-Dieselmotor erhältlich, wahlweise mit Hinterradantrieb oder zuschaltbarem Allradantrieb.

Lastabhängige Bremskraftregelung sowie innenbelüftete Scheibenbremsen vorn und großdimensionierte Trommelbremsen hinten sorgen für optimale Sicherheit.

Wie alle Opel Campo-Versionen ist auch die Ausführung mit Mannschaftskabine serienmäßig mit einem komfortablen und optimal abgestimmten 5-Gang-Getriebe ausgestattet.

Keine Frage, wer den Opel Campo fährt, hat gut investiert. In einen Geschäftspartner, der rund um die Uhr Qualitätsarbeit für Sie leistet. Eine Investition, die sich auszahlt.



Hinter dem attraktiven Äußeren stecken viel Komfort und erstaunliche Robustheit. Z. B. sind die Wände im Ladebereich aus doppelwandigem Stahlblech gefertigt.

Die Innenausstattung des Opel Campo bietet PKW-Niveau. Auch Sonderausstattungen, wie z. B. das komfortable 3-Speichen-Lenkrad, sind auf Wunsch erhältlich.



DER CAMPO.
EIN WAGEN, DER SPASS MACHT.



Der geräumige Opel Campo ist nicht nur für den Berufsalltag, sondern auch für Freizeit und Hobby wie geschaffen.

Speziell auf Hobby und sportliche Aktivitäten zugeschnitten ist der Campo Sportscab. Denn diese Version ermöglicht flexiblen Einsatz für zwei

oder auch mal vier Personen. Die Zusatzsitze im Fond sind einfach umklappbar und bieten im ungenutzten Zustand zusätzlichen Stauraum. Der Laderaum von 1,85 m Tiefe und 1,53 m Breite bietet jederzeit Platz für Sportgeräte, Reisegepäck oder was immer Sie zu Ihrem Spaß dabeihaben möchten.



Der Opel Campo garantiert durch ein leicht bedienbares 5-Gang-Getriebe und die Einzelradaufhängung mit Dreiecksquerlenkern vorn ein sicheres und effektives Fahrverhalten.

Für einen Pick-up ist der Campo sportlich geschnitten. Mit kräftigen, markanten Stahlrädern und anspruchsvoll konzipierten Details. Steigen Sie ein: Der Campo bietet viel Komfort. Modern und übersichtlich ist das Cockpit gestaltet, mit zweckmäßigen Armaturen und einfach erreichbaren Bedienelementen.

Den Campo Sportscab können Sie wahlweise als 2.5-1-Diesel (56 kW/ 76 PS) mit Hinterrad- oder zuschaltbarem Allradantrieb bzw. mit dem durchzugstarken 3.1-l-Turbodieselmotor und Allradantrieb erhalten. Dieser Motor mit 80 kW (109 PS) zeichnet sich bei einem maximalen Drehmoment von 255 Nm bei 1900 min⁻¹ besonders durch sein spurtfreudiges

Temperament und seine starke Antriebskraft aus. Drei Varianten, die ausreichend Power für lange und harte Einsätze bieten.

Die körpergerecht geformten Sitze mit integrierten Rahmenkopfstützen ermöglichen bequemes und entspanntes Fahren. Die Scheibenwischer sind nicht reflektierend und teilweise versenkt. Als Sonderausstattung sind z. B. das sportliche 3-Speichen-Lenkrad, Lenkrad-Höheneinstellung und Drehzahlmesser lieferbar.



Praktisch und bequem ist der komfortable Innenraum. Zusätzlich können durch Umklappen 2 Zusatzsitze genutzt werden.

Opel erfüllt zusätzlich zu den strengen hauseigenen Qualitätsmaßstäben auch die Richtlinien der internationalen Norm ISO 9002. Doch Qualität heißt bei Opel weit mehr als die Produktion und Lieferung technisch erstklassiger Fahrzeuge. Mit umfassenden Serviceleistungen rund um jeden Opel garantieren wir unseren Kundinnen und Kunden auch nach der Lieferung unseren hohen Qualitätsstandard.

FINANZIERUNGSANGEBOTE.

Die Opel Bank bietet Ihnen auf Basis interessanter Finanzierungsangebote Ihre Finanzierung nach Maß. Und dieses Maß legen Sie bei Ihrem Auto ganz allein fest – nach Ihren persönlichen Anforderungen. Fragen Sie Ihren Opel Händler.

LEASINGANGEBOTE.

Z. B. über Opel Leasing können Sie Ihren Opel auch leasen. Leasing paßt sich Ihren finanziellen Bedürfnissen und Möglichkeiten an, denn z. B. nach einer Mietsonderzahlung zahlen Sie nur noch für die Nutzung Ihres Fahrzeuges – mit niedrigen Monatsraten während der Vertragszeit. Damit bleiben Sie finanziell flexibel. Ihr Opel Händler berät Sie gerne.

VERSICHERUNGSSERVICE.

Der Opel Händler-Versicherungsdienst (OVD) rundet das Opel Leistungspaket ab. Wir bieten dem Opel Kunden alle Versicherungen rund um das Auto an. Außerdem regeln wir Versicherungsfälle schnell und bequem. Damit Sie rund um die Uhr sorglos fahren können. Im In- und Ausland.

NEUWAGENGARANTIE.

1 Jahr Opel Neuwagengarantie. Diese Garantie gilt für alle Opel Neufahr-

zeuge für 12 Monate ab Erstzulassungsdatum bzw. ab Lieferung durch den Vertragshändler – ohne Kilometerbegrenzung.

MAJOR GUARD.

Mit dieser 2jährigen Reparaturkosten-Versicherung verlängern Sie die Garantie für Ihren Neuwagen auf insgesamt 3 Jahre. Fragen Sie Ihren Opel Händler.

OPEL ASSISTANCE.

Die kostenlose Mobilitäts-Garantie für alle Opel Neufahrzeuge im ersten Jahr. Wo immer Sie unterwegs sind, die Opel Assistance hilft Ihnen weiter. In über 30 europäischen Ländern – rund um die Uhr. Mit starken Leistungen wie Pannenhilfe, Abschleppdienst, Mietwagen-Service, Hotelunterbringung oder der Organisation Ihrer Weiterreise per Bahn oder Flugzeug. Und noch ein zusätzliches Opel Plus: Falls Sie diese Leistungen nicht mehr missen möchten, gibt's eine kostengünstige Verlängerung der Opel Assistance für das zweite und dritte Jahr. Außerdem auf Wunsch: Opel Assistance Premium, das Extra-Schutz-Paket zum attraktiven Preis mit noch weiter reichenden Leistungen. Falls Sie mehr über die Mobilitäts-Garantie für Opel Neufahrzeuge wissen möchten, Ihr freundlicher Opel Händler informiert Sie gern!

OPEL RENT MIETWAGENSERVICE.

Opel rent erhält Ihre Mobilität, wenn Ihr Fahrzeug, bedingt durch einen Werkstattaufenthalt, einmal ausfallen sollte. Ebenso können Sie zu günstigen Mietpreisen Ihren Wunsch Opel in Ruhe testen. Fragen Sie Ihren Opel Händler.

6 JAHRE GARANTIE GEGEN DURCHROSTUNG.

Opel gibt Ihnen die sichere Langzeitgarantie gegen Durchrostung. Voraussetzung: Sie lassen Ihren Wagen gemäß Inspektions-scheckheft warten und alle nötigen Inspektionen durchführen.

3 JAHRE GARANTIE FÜR OPEL STARTERBATTERIE.

Mit der 3-Jahres-Garantie für jede neue, aber auch jede später eingebaute Original Opel Batterie gibt es auch im dicksten Winter keine Probleme mehr.

1 JAHR OPEL GEWÄHRLEISTUNG FÜR ORIGINAL OPEL TEILE UND ZUBEHÖR.

Die Opel Vertragspartner geben Ihnen für Original Opel Teile und Zubehör 1 Jahr Gewährleistung. Natürlich ohne Kilometerbegrenzung. Aus- und Einbau eingeschlossen, sofern er in einer Opel Vertragswerkstatt erfolgt.

TEILE- UND ZUBEHÖRSERVICE.

Alles, was Ihren Opel noch praktischer, komfortabler oder auch individueller macht, gibt es im Opel Shop bei Ihrem Opel Händler. Fragen Sie Ihren Opel Händler, er berät Sie gern.

EUROPAWEITER KUNDENSERVICE.

In ganz Europa stehen mehr als 7200 Opel Servicebetriebe bereit, um Sie individuell, fach- und termingerecht zu betreuen. Zu dem guten Service gehört auch, daß Ihnen bis ins Detail erklärt wird, was warum instand gesetzt und wie es in Rechnung gestellt wurde.

C A M P O

TECHNISCHE DATEN

AUSSTATTUNGEN.

Technik	Normalkabine	Sportscab	Mannschaftskabine
Hinterachse mit schlupfabhängiger Differentialsperre, teilsperrend, (4x2-Modelle gegen Mehrpreis)	○	●	●
Servolenkung (4x2-Modelle gegen Mehrpreis)	○	●	●
Zuschaltbar: 4x4-Antrieb mit Geländereduktion	-	○	○
Innenausstattung			
Aschenbecher/Zigarettenanzünder, einschiebbar, Armaturenbrett	●	●	●
Automatikgurte, 3-Punkt, vorn	●	●	-
Automatikgurte, 3-Punkt, vorn, sowie ein Beckengurt hinten	-	-	●
Digitaluhr	●	●	●
Handschuhfach, abschließbar	●	●	●
Heckscheibenheizung	-	●	●
Innenbeleuchtung, Türkontaktschalter	●	●	●
Innenspiegel: Sicherheitsspiegel, abblendbar	●	●	●
LeerlaufEinstellung, Drehknopf am Armaturenbrett	●	●	●
Sitze: verstellbare Einzelsitze, Schalenform, mit Rahmenkopfstützen, mit Vorrichtung am Beifahrersitz für den Einstieg in den rückw. Raum beim Sportscab-Modell	●	●	●
Sonnenblende, Fahrer- und Beifahrerseite	●	●	●
Tageskilometerzähler	●	●	●
Warnanzeige für Bremsflüssigkeitsstand	●	●	●
Warnanzeige für Unterdruck	●	●	●
Außenausstattung			
Antenne	●	●	●
Außenspiegel an Fahrer- und Beifahrerseite	●	●	●
Halogenscheinwerfer, rechteckig	●	●	●
Scheiben: Windschutzscheibe aus Verbundglas, Türscheiben aus Sicherheitsglas	●	●	●
Schmutzfänger vorn und hinten	●	●	●
Stoßstange mit Lufteinlaß, schwarz/dunkelgrau lackiert	●	●	●
Unterbodenbehandlung: Teroson-Unterbodenschutz/Hohlraumversiegelung	●	●	●
Wisch-/Waschanlage für Frontscheibe, 2 Stufen plus Intervallschaltung	●	●	●

- = Serienausstattung
- = nicht lieferbar
- = Sonderausstattung

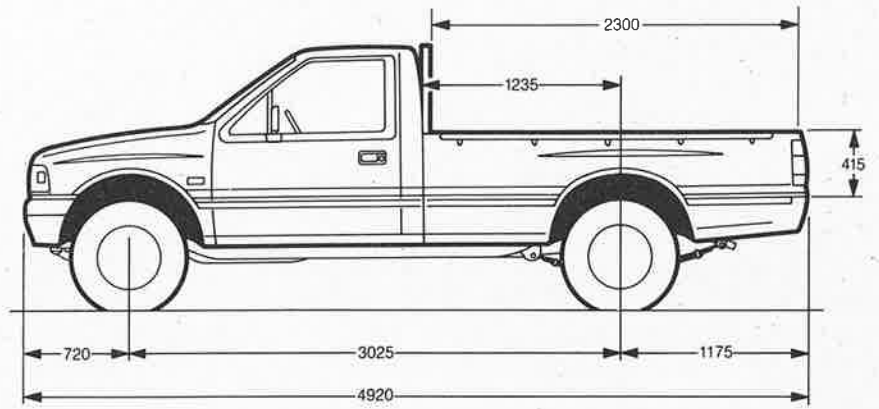
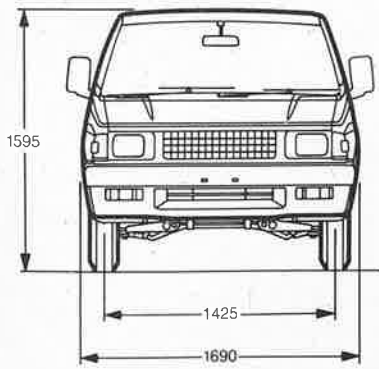
ABMESSUNGEN UND GEWICHTE.

Modell	Normalkabine	Sportscab	Mannschaftskabine	
Antrieb	4x2	4x2	4x4	4x4
Länge (mm)	4920	4920	4920	4920
Breite (mm)	1690	1690	1690	1690
Höhe (mm)	1595	1605	1705	1710
Bodenfreiheit (mm)	185	185	225	225
Ladeflächen-Länge innen (mm)	2300	1850	1850	1510
Ladeflächen-Breite (mm)	1530	1530	1530	1530
Ladeflächen-Breite zwischen den Radkästen	1065	1065	1065	1065
Ladekanten-Höhe (mm)	665	665	745	745
Spurweite vorn (mm)	1425	1425	1425	1425
Spurweite hinten (mm)	1400	1400	1400	1400
Radstand (mm)	3025	3025	3025	3025
Wendekreis (mm)	12.5	12.5	12.5	12.5
Leergewicht bei 2.5-Diesel inkl. Fahrer (75 kg)	1475	1505	1690	1535
Leergewicht bei 3.1-Turbodiesel inkl. Fahrer (75 kg)	-	-	1770	-
Zulässiges Gesamtgewicht	2550	2550	2650	2550
Nutzlast bei 2.5-Diesel	1075	1045	960	1015
Nutzlast bei 3.1-Turbodiesel	-	-	880	-
Max. Vorderachsbelastung	980	980	1100	980
Max. Hinterachsbelastung	1680	1680	1680	1680
Anhängelast, gebremst	1200*)	1200*)	1450**)	1200*)

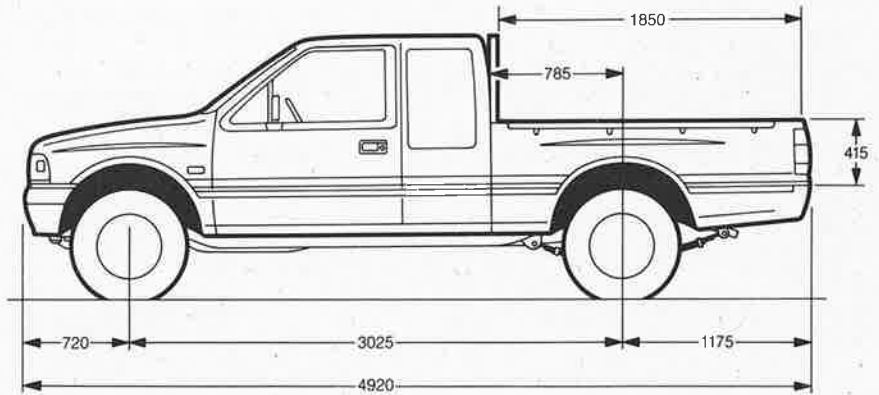
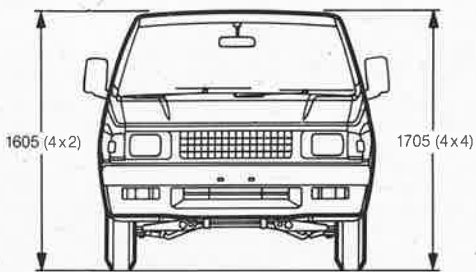
Modell/Motorvarianten	2.5-Liter-Dieselmotoren	3.1-Liter-Turbodieselmotor
Normalkabine 4x2	X	-
Sportscab 4x2	X	-
Sportscab 4x4	X	X
Mannschaftskabine 4x2	X	-
Mannschaftskabine 4x4	X	-

*) 1200 bis 12 % Steigung bzw. 1800 bis 8 % Steigung

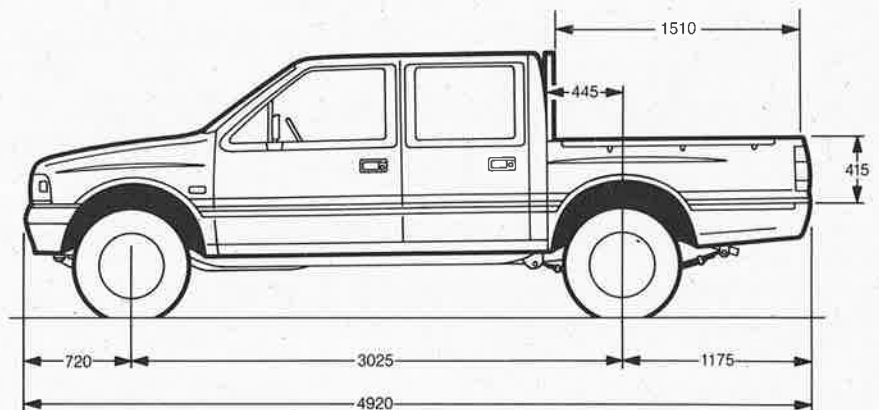
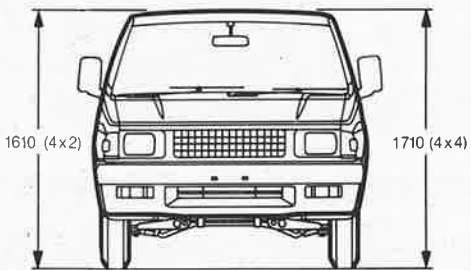
***) 1450 bis 12 % Steigung bzw. 2000 bis 8 % Steigung



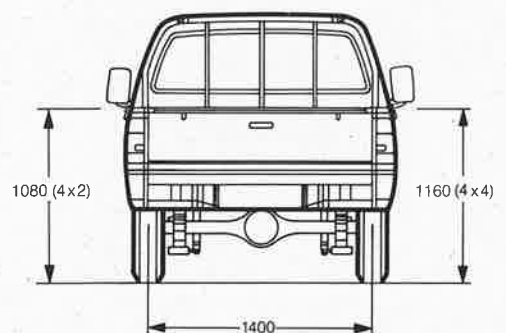
Normalkabine



Sportscab



Mannschaftskabine



FAHRWERTE.

Motoren	2.5-Liter Dieselmotor	3.1-Liter-Turbodieselmotor
Kraftstoff	Diesel	Diesel
Steigfähigkeit (%)	30 (4x2)/55 (4x4)	55 (4x4)
Höchstgeschwindigkeit (km/h)	125	140
Kraftstoffverbrauch (l/100 km) nach 80/1268 EWG		
90 km/h	6,8 (4x2)/7,3 (4x4)	7
120 km/h	-	12
im Stadtverkehr	8,7 (4x2)/8,3 (4x4)	14
Euromix	-	11
Füllmenge Kraftstofftank (l)	Normalkabine: 75/Sportscab: 75/Mannschaftskabine: 53	
Getriebe	5-Gang-Synchrongetriebe	5-Gang-Synchrongetriebe
Umsetzungsverhältnisse (:1) 1. Gang:	3,785 (4x4) 4.122 (4x2)	3,767 (4x4)
2. Gang:	2.171 (4x4) 2.493 (4x2)	2,248 (4x4)
3. Gang:	1.413 (4x4) 1.504 (4x2)	1.404 (4x4)
4. Gang:	1,000 (4x4) 1,000 (4x2)	1,000 (4x4)
5. Gang:	0,855 (4x4) 0,855 (4x2)	0,809 (4x4)
Rückwärtsgang:	3,720 (4x4) 3,720 (4x2)	3,873 (4x4)
Vorschaltgetriebe (nur 4x4)		
Umschaltverhältnisse (:1)	2 Bereiche: 1,000/1,870	2 Bereiche: 1,000/2,283
Elektrische Anlage		
Batteriespannung (V)	12	12
Batteriekapazität (Ah)	80	90
Drehstromlichtmaschine	50	50
Motoren	2.5-Liter Dieselmotor	3.1-Liter-Turbodieselmotor
Bauart	Wassergekühlter Viertaktvierzylinder-Diesel-Reihenmotor mit Direkteinspritzung	Wassergekühlter Viertaktvierzylinder-Diesel-Reihenmotor mit indirekter Einspritzung
Anzahl der Zylinder	4	4
Bohrung (mm)	93,0	95,4
x Hub (mm)	x 92	x 107
Hubraum in cm ³	2499	3059
Max. Leistung in kW (PS)	56 (76)	80 (109)
bei min ⁻¹	3800	3600
Drehmoment in Nm	160	255
bei min ⁻¹	2000	1900
Lenkung/Bauart	Kugelumlauf Lenkung, Teleskop-Lenksäule mit Lenkradschloß	
Kupplung/Bauart	hydraulische, asbestfreie Ein-Scheiben-Trockenkupplung mit Membranfeder	
Durchmesser (mm)	225	250
Bremsen	hydraulische Zweikreisbremsanlage mit lastabhängiger Bremskraftregelung, Bremskraftverstärker	
Betriebsbremsen: Vorderräder	Scheibenbremsen, belüftet	
Hinterräder	Trommelbremsen	
Feststellbremse	mechanisch auf Hinterräder	
Vorderradaufhängung/Bauart	Einzelradaufhängung mit Dreiecks-Querlenker, Drehstabfederung und Stabilisator, doppelt wirkende Hydraulik-Teleskop-Stoßdämpfer	
Reifen- und Felgengröße (4x2)	185 R 14 C 8 PR (5J x14)	-
Reifen- und Felgengröße (4x4)	205 R 16 104 (6JJ x16)	205 R 16 104 (6JJ x16)