

C A M P O



Die Abbildungen in diesem Prospekt enthalten teilweise auch Sonderausstattungen, die nicht zum serienmäßigen Lieferumfang gehören.

Der Inhalt entspricht dem Stand bei Drucklegung. Über inzwischen vorgenommene Produktänderungen informiert Sie Ihr Opel Händler. Druckfarben geben den wirklichen Farbton nur annähernd wieder. Gezeigte Sonderausstattungen gegen Mehrpreis. Außerhalb der Bundesrepublik Deutschland können Fahrzeug-Angebot, -Technik und -Ausstattung abweichen.



Best.-Nr. 20050
991/2001 Auf umweltfreundlichem, chlorfreiem Papier gedruckt.

OPEL-Service-
Betrieb



Ewald Warnken

26160 Bad Zwischenahn
Im Alten Hof 1a
Telefon 0 44 03 / 2025
Telefax 0 44 03 / 1381

OPEL 

DAS ARBEITSLEBEN IST SCHWER. NIMM'S LEICHT MIT DEM CAMPO.

Der Arbeitsalltag fordert immer mehr von einem Auto: Belastbar muß ein Fahrzeug sein, komfortabel, geräumig, ausdauernd und oft sogar geländetauglich.

Speziell für diese Anforderungen wurde der neue Opel Campo entwickelt. Er ist PKW, Geländewagen und Kleinlastwagen in einem und überzeugt als zuverlässiger und ausdauernder Pick-up.

Den neuen Opel Campo gibt es in drei Ausführungen: mit Normalkabine, Sportskab und Mannschaftskabine. Sie erhalten ihn wahlweise mit Hinterradantrieb oder zuschaltbarem Allradantrieb, als 2.3-l-Benziner oder 2.5-l-Diesel.

Alle Modell-Versionen mit Benzinmotor sind serienmäßig mit einem geregelten 3-Wege-Katalysator ausgestattet.

Praktisch off road und on road. Bei allen 4x4-Modellen ist die Servolenkung serienmäßig. Was ist für Sie bequemer und zweckmäßiger?

Mit Normalkabine ausgestattet, bietet der Campo 2.3-l-Benziner immerhin die größte Ladekapazität seiner Klasse und transportiert bis zu ca. 1 t mühelos. Eine starke Hilfe für den Arbeitstag.

Der neue Opel Campo mit Mannschaftskabine, serienmäßig mit vier Türen, ist ein praktischer Allrounder, gleichermaßen zum Transport von Lasten wie von Personal geeignet. Der Campo



Sportskab mit zwei umklappbaren Zusatzsitzen ist besonders vielseitig nutzbar. Bis auf die Normalkabine verfügen alle Modelle über eine serienmäßige Heckscheibenheizung.



Egal, in welcher Version Sie ihn wählen: Jedes der neuen Opel Campo-Modelle läßt sich praktisch und sicher be- und entladen. Denn der Campo hat eine besonders niedrige und breite Ladekante. Sehr robust sind die Wände im Ladebereich: Sie sind aus doppeltem Stahlblech gefertigt.

Falls Sie den Campo auch im Gelände einsetzen wollen – kein Problem. Mit dem zuschaltbaren Allradantrieb kommen Sie auch auf schwierigem Gelände gut durch. Der Allradantrieb ist einfach zuschaltbar: Man betätigt einfach den sportlichen Extrahebel, und schon überträgt sich die Kraft auf vier Räder.

Der neue Opel Campo hat einen komfortablen Innenraum mit körpergerecht geformten Sitzen in der Farbe Grau und modern gestaltetem Cockpit, dessen Ausstattung PKW-Niveau aufweist.

Der neue Opel Campo mit Normalkabine weist besonders viel Ladefläche auf: Mit einem Laderaum von 2,30 m Länge und 1,53 m Breite ergibt sich eine Ladefläche von 3,51 m².

DER CAMPO. EINE INVESTITION, DIE SICH AUSZAHLT.

5 Sitzplätze bietet der Campo mit Mannschaftskabine und seinen serienmäßigen 4 Türen. Und dabei hat er noch einen Laderaum von 1,51 m Länge und 1,53 m Breite.

Auf bequemen Sitzen reisen Fahrer und bis zu vier Mitfahrer so komfortabel wie in einem PKW.

Für Kraft und Tempo sorgen die leistungsfähigen und zuverlässigen Motoren. Sie bieten ausreichend Power für lange und harte Einsätze: z. B. der 2.3-l-Benziner mit 69 kW (93 PS) und einem maximalen Drehmoment von 170 Nm bei 2600 min⁻¹, der für geschmeidige und ausdauernde Leistung sorgt. Natürlich mit regeltem 3-Wege-Katalysator.

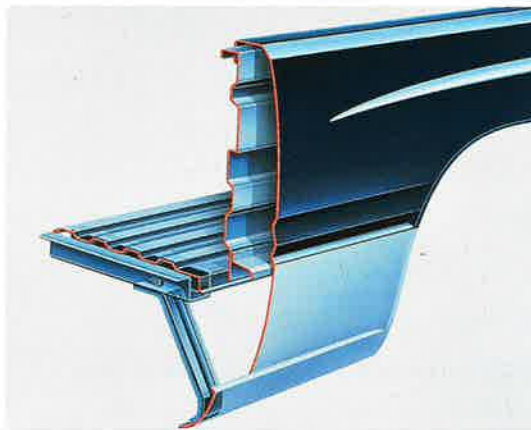
Alternativ steht der 2.5-l-Dieselmotor für den Campo zur Verfügung, ein leistungsfähiger Direkteinspritzer mit 56 kW (76 PS) und einem maximalen Drehmoment von 160 Nm, das schon bei 2300 Umdrehungen erreicht wird.

Lastabhängige Bremskraftverteilung sowie innenbelüftete Scheibenbremsen vorne und groß dimensionierte Trommelbremsen hinten sorgen für optimale Sicherheit.

Der neue Opel Campo ist serienmäßig mit einem komfortablen und leicht zu schaltenden 5-Gang-Getriebe ausgestattet. Auf Wunsch mit einem zuschaltbaren Allradantrieb ausgestattet, überzeugt der Opel Campo auch in unwegsamem Gelände (Baustelle etc.).

Keine Frage, wer den neuen Opel Campo fährt, hat gut investiert. In einen Geschäftspartner, der rund um die Uhr Qualitätsarbeit für Sie leistet. Eine Investition, die sich auszahlt.

Der Opel Campo bewährt sich off road wie on road. Als ein Auto, das nicht nur Materialtransporte packt, sondern auch für bequeme Personalbeförderung gut geeignet ist.



Hinter dem attraktiven Äußeren stecken viel Komfort und erstaunliche Robustheit. Z. B. sind die Wände im Ladebereich aus doppelwandigem Stahlblech.



Der neue Opel Campo bietet eine Innenausstattung mit PKW-Niveau. Auch Sonderausstattungen, wie z. B. das komfortable 3-Speichen-Lenkrad, sind auf Wunsch erhältlich.



DER CAMPO. EIN WAGEN, DER SPASS MACHT.



Der neue geräumige Opel Campo ist nicht nur für den Berufsalltag, sondern auch für Freizeit und Hobby wie geschaffen.

Speziell auf Hobby und sportlichen Einsatz zugeschnitten ist der Campo SportsCab. Denn diese Version ermöglicht flexiblen Einsatz. Sie können ihn zu zweit fahren oder auch mal mit vier Personen. Die herunterklappbaren Zusatzsitze im Fond – selbstverständlich mit Sicherheitsgurten – machen den Campo SportsCab flexibel. Wenn Sie die Sitze hochklappen, gewinnen Sie zusätzlich Stauraum, und bei einem Laderaum von 1,85 m Tiefe und 1,53 m Breite ist jederzeit Platz genug für viel Sportgerät, Reisegepäck oder was immer Sie zu Ihrem Spaß brauchen.

Für einen Pick-up ist der Campo sportlich geschnitten. Mit kräftigen, markanten Stahlrädern und anspruchsvoll konzipierten Details. Steigen Sie ein: Der Campo bietet viel Komfort. Modern und übersichtlich ist das Cockpit gestaltet, mit zweckmäßigen Armaturen und einfach erreichbaren Bedienelementen.



Sie können entscheiden, ob Sie die 2 Zusatzsitze des Campo SportsCab für Fahrgäste nutzen oder durch Umklappen der Notsitze zusätzlich Stauraum gewinnen.



Der Opel Campo hat ein leicht bedienbares 5-Gang-Getriebe und vorne Einzelradaufhängung mit Dreiecksquerlenkern. So sind sicheres Fahrverhalten und erhöhter Fahrkomfort garantiert.

Die körpergerecht geformten Sitze, mit integrierten Rahmenkopfstützen ausgestattet, bieten große Bequemlichkeit. So stellt sich auch auf langen Fahrten keine Müdigkeit ein. Die Scheibenwischer sind nicht reflektierend und teilweise versenkt. Als Sonderausstattung sind z.B. das sportliche 3-Speichen-Lenkrad, Lenkrad-Höhenverstellung und Drehzahlmesser lieferbar.

C A M P O

F A R B E N

SEPTEMBER 1991

Lackierungen



Cremeweiß (Code 752)



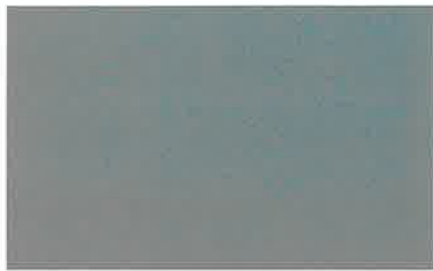
Radiant-Rot (Code 756)



Dunkelblau (Code 833)



Stahlgrau-Metallic (Code 849)



Stahlblau-Metallic (Code 823)



Schwarz (Code 826)



Jagdgrün-Mika (Code 763)



Platinsilber-Metallic (Code 892)

Eventuelle Farbabweichungen der Abbildungen gegenüber den Originalfarben sind drucktechnisch bedingt. Alle Metallic- und Mika-Farben gegen Aufpreis.

Der perfekte Service für Opel. So, wie Sie ihn von Opel kennen.

Für Ihren Campo ist Ihnen perfekter Service sicher. So, wie Sie ihn von Opel kennen. Individueller, fachgerechter Service – überall in Deutschland.

1 Jahr Garantie für Neufahrzeuge

Darauf geben wir unser Wort: Wir bieten 1 volles Jahr Garantie für unsere Nutzfahrzeuge. Das heißt, daß wir Ihnen den fehlerfreien Zustand und Betrieb Ihres Campo 12 Monate lang garantieren. Selbstverständlich ohne Kilometerbegrenzung.

1 Jahr Garantie für Opel Teile und Zubehör

Opel steht für Zuverlässigkeit und Qualität. Und deshalb bürgen wir für die Qualität von Original Opel Teilen und Zubehör. Unsere Vertragshändler garantieren Ihnen das 1 Jahr lang – egal, wie viele Kilometer Sie mit Ihrem Campo in diesem Zeitraum gefahren sind.

½ Jahr Werkstatt-Gewährleistung

Opel Werkstätten stehen für ihre erstklassige Arbeitsqualität gerade. Sie können diese ein halbes Jahr lang auf Leistung hin prüfen und reklamieren. Das sind wir Ihrer Sicherheit schuldig.

Der Opel Direct-Service

ist für ganz eilige Fälle zuständig und repariert kleine Fehler sofort.

Der Opel Zubehör-Service

Für Ihren Campo gibt es über das Serienangebot hinaus eine Menge attraktiver Extras, mit denen Sie Ihr Fahrzeug nach persönlichen Bedürfnissen individuell gestalten können. Dazu gehören unter anderem Frontschutzbügel, Flankenschutz, Alufelgen sowie Überrollbügel. Und wenn Sie es möchten, bauen wir Ihnen Ihre Extra-Ausstattung auch gleich fachmännisch ein.

Der Opel Euroservice

Damit Sie immer und überall Freude an Ihrem Campo haben, garantiert Ihnen ein dichtes internationales Netz von Opel Service-Betrieben, daß Sie auch im Ausland immer prompten Service durch Fachpersonal und jederzeit Originalteile und -zubehör vorfinden.

Die Opel Bank GmbH

sichert günstige Finanzierungsmöglichkeiten. Mit einer Restschuldversicherung gehen Sie überhaupt kein Risiko mehr ein; bei Krankheit und Invalidität wird Ihre fällige Rate nämlich ausgeglichen und im Todesfall die Restschuld getilgt.

Das Opel Leasing

ermöglicht Ihnen, einen Campo zu fahren, ohne ihn zu kaufen. Fragen Sie Ihren Händler – er macht Ihnen gerne ein individuelles Angebot.

Der Opel Versicherungsdienst

bietet Ihnen alle Versicherungen rund ums Auto an – und rundet damit das starke Opel Leistungspaket ab. Außerdem ist es selbstverständlich für uns, Ihre Versicherungsfälle prompt und bequem zu regeln. Damit Sie Ihren Campo so schnell wie möglich wiederhaben. Darauf können Sie sich auch im Ausland verlassen.

C A M P O

T E C H N I S C H E D A T E N

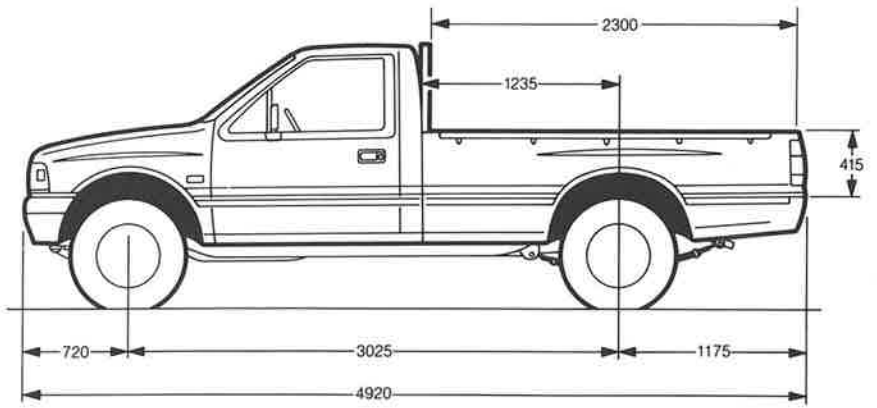
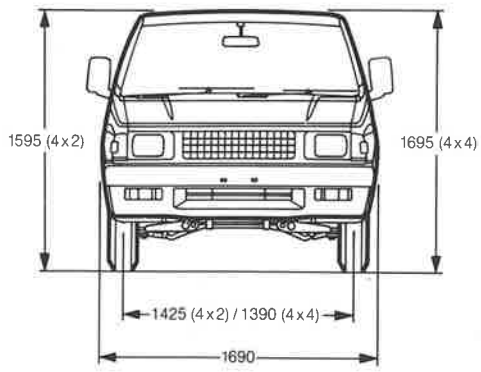
AUSSTATTUNGEN

Technik	Normalkabine	Sportscab	Mannschaftskabine
Zuschaltbar: 4x4-Antrieb mit Geländereduktion	○	○	○
Servolenkung (4x2-Modelle gegen Mehrpreis)	●	●	●
Hinterachse mit schlupfabhängiger Differentialsperre, halb freitragend, Achslast: 1.680 kg (bei 4x2 gegen Mehrpreis)	●	●	●
Innenausstattung			
LeerlaufEinstellung (nur Diesel), Drehknopf am Armaturenbrett	●	●	●
Handschuhfach, abschließbar	●	●	●
Innenspiegel: Sicherheitsspiegel, abblendbar	●	●	●
Horn: Einzelhorn	●	●	●
Sonnenblende, Fahrer- und Beifahrerseite	●	●	●
Aschenbecher/Zigarettenanzünder, einschiebbar, Armaturenbrett	●	●	●
Sitze: verstellbare Einzelsitze, Schalenform, mit Rahmenkopfstützen, Knit Vinyl, mit Vorrichtung am Beifahrersitz für den Einstieg in den rückw. Raum beim Sportscab-Modell	●	●	●
Sicherheitsgurte: 3-Punkt-Automatikgurte vorn	●	●	●
3-Punkt-Automatikgurte sowie ein Beckengurt hinten	—	—	●
Bodenbelag, Vinyl	●	●	●
Innenbeleuchtung, Türkontaktschalter	●	●	●
Heckscheibenheizung	—	●	●
Außenausstattung			
Wisch-/Waschanlage für Frontscheibe, 2 Stufen plus Intervallschaltung	●	●	●
Scheiben: Windschutzscheibe aus Verbundglas, Türscheiben aus Sicherheitsglas	●	●	●
Außenspiegel an Fahrer- und Beifahrerseite	●	●	●
Rückleuchten-Kombination, Blinker, Rücklicht, Bremslicht, Reflektor und Rückfahrcheinwerfer, vertikal angebracht	●	●	●
Halogenscheinwerfer, rechteckig	●	●	●
Stoßstange mit Lufteinlaß, schwarz/dunkelgrau lackiert	●	●	●
Unterbodenbehandlung: Teroson-Unter- bodenschutz/Hohlraumversiegelung	●	●	●
Warnanzeige für Unterdruck (bei Diesel)	●	●	●
Warnanzeige für Bremsflüssigkeitsstand	●	●	●

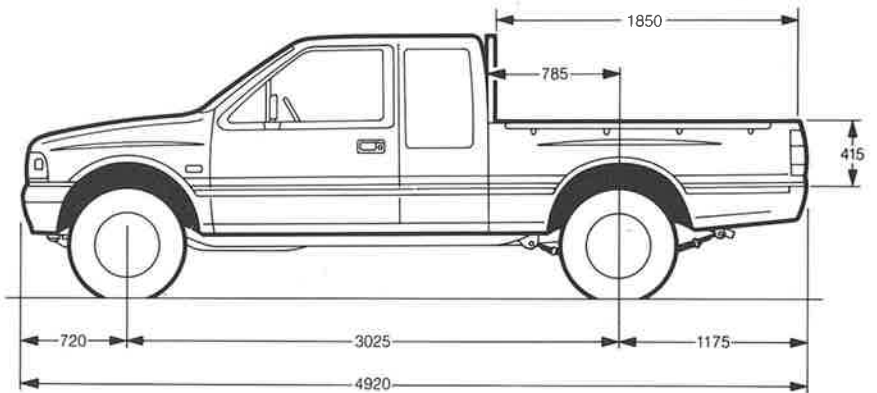
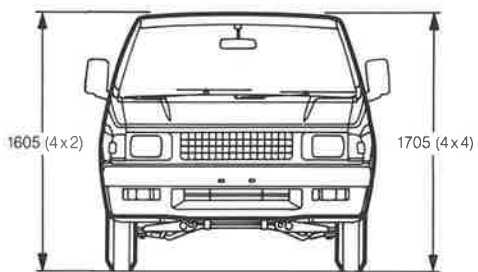
● = serienmäßig
— = nicht lieferbar
○ = Sonderausstattung

ABMESSUNGEN UND GEWICHTE

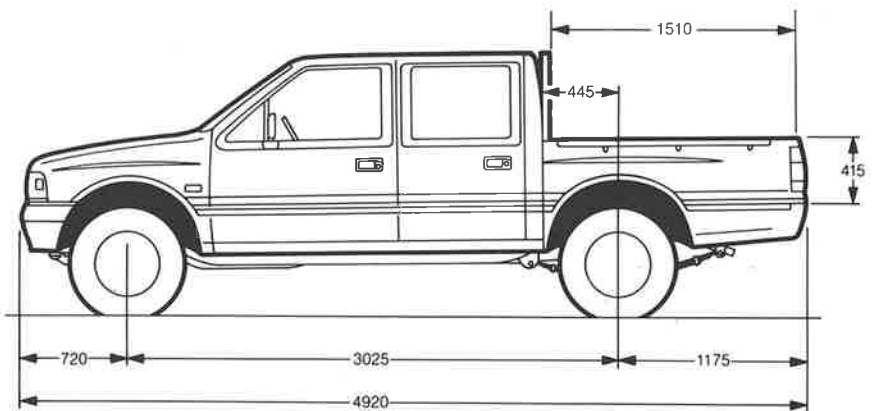
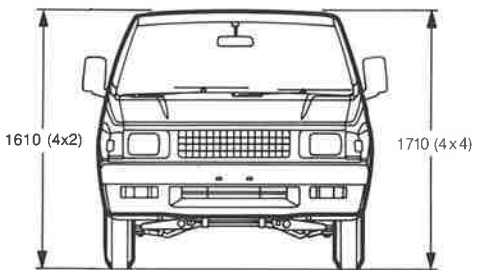
Modell	Normalkabine		Sportscab		Mannschaftskabine	
	4x2	4x4	4x2	4x4	4x2	4x4
Antrieb	4x2	4x4	4x2	4x4	4x2	4x4
Länge (mm)	4920	4920	4920	4920	4920	4920
Breite (mm)	1690	1690	1690	1690	1690	1690
Höhe (mm)	1595	1695	1605	1705	1610	1710
Spurweite vorn (mm)	1425	1390	1425	1390	1425	1390
Spurweite hinten (mm)	1400	1400	1400	1400	1400	1400
Radstand (mm)	3025	3025	3025	3025	3025	3025
Wendekreis (m)	12.6	12.8	12.6	12.8	12.6	12.8
Leergewicht (Benziner, inkl. Fahrer, 75 kg)	1380	1585	1410	1610	1440	1635
Leergewicht (Diesel, inkl. Fahrer, 75 kg)	1465	1655	1495	1680	1525	1705
Zulässiges Gesamtgewicht	2550	2650	2550	2650	2550	2650
Nutzlast (Benziner)	1170	1065	1140	1040	1110	1015
Nutzlast (Diesel)	1085	995	1055	970	1025	945
Max. Vorderachsbelastung	980	1100	980	1100	980	1100
Max. Hinterachsbelastung	1680	1680	1680	1680	1680	1680
Anhängelast, gebremst	1200	1450	1200	1450	1200	1450



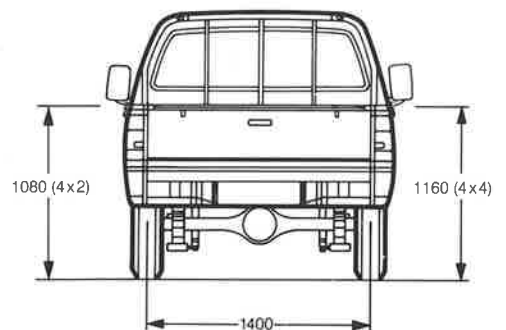
Normalkabine



Sportscab



Mannschaftskabine



FAHRWERTE

Motoren	2.3-Liter-Benzinmotor mit regeltem 3-Wege-Katalysator	2.5-Liter-Dieselmotor
Kraftstoff	Normal bleifrei	Diesel
Steigfähigkeit (%)	33 (4x2)/60 (4x4)	30 (4x2)/55 (4x4)
Höchstgeschwindigkeit (km/h)	135	130
Füllmenge Kraftstofftank (l)	Normalkabine: 75/Sportscab: 75/Mannschaftskabine: 53	
Getriebe	5-Gang-Synchrongetriebe	5-Gang-Synchrongetriebe
Umsetzungsverhältnisse (:1)	1. Gang: 3.784 (4x2/4x4) 2. Gang: 2.171 (4x2/4x4) 3. Gang: 1.413 (4x2/4x4) 4. Gang: 1.000 (4x2/4x4) 5. Gang: 0.855 (4x2/4x4) Rückwärtsgang: 3.720 (4x2/4x4)	3.784 (4x4) 4.122 (4x2) 2.171 (4x4) 2.493 (4x2) 1.413 (4x4) 1.504 (4x2) 1.000 (4x4) 1.000 (4x2) 0.855 (4x4) 0.855 (4x2) 3.720 (4x4) 3.720 (4x2)
Vorschaltgetriebe (nur 4x4) Umschaltverhältnisse (:1)	2 Bereiche: 1.000/1.870	2 Bereiche: 1.000/1.870
Elektrische Anlage		
Batteriespannung (V)	12	12
Batteriekapazität (Ah)	60	80
Drehstromlichtmaschine (A)	45	50

Motoren	2.3-Liter-Benzinmotor mit regeltem 3-Wege-Katalysator	2.5-Liter-Dieselmotor
Bauart	Wassergekühlter Viertakt- vierzylinder-Otto-Reihenmotor mit obenliegender Nockenwelle (SOHC) und Vergaser	Wassergekühlter Viertakt- vierzylinder-Diesel-Reihenmotor mit Direkteinspritzung (SOHV)
Anzahl der Zylinder	4	4
Bohrung (mm) x Hub (mm)	89 x 90	93 x 92
Hubraum in cm ³ Max. Leistung in kW (PS) bei min ⁻¹	2.254 69 (93) 4.600	2.499 56 (76) 3.800
Drehmoment in Nm bei min ⁻¹	170 2.600	160 2.300
Lenkung/Bauart	Kugelumlauf lenkung, Teleskop-Lenksäule mit Lenkradschloß	
Kupplung/Bauart	hydraulische, asbestfreie Ein-Scheiben- Trockenkupplung mit Membranfeder	
Durchmesser (mm)	215	225
Bremsen	hydraulische Zweikreisbremsanlage mit lastabhängiger Bremskraftregelung, Bremskraftverstärker	
Betriebsbremsen: Vorderräder Hinterräder	Scheibenbremsen, belüftet Trommelbremsen	
Feststellbremse	mechanisch auf Hinterräder	
Vorderradaufhängung/Bauart	Einzelradaufhängung mit Dreiecks-Querlenker, Schraubenfeder und Stabilisator, doppelt wirkende Hydraulik-Teleskop-Stoßdämpfer	
Reifen- und Felgenreöße (4x2)	185 R 14 C 8 PR (5J x 14)	185 R 14 C 8 PR (5J x 14)
Reifen- und Felgenreöße (4x4)	205 R 16 104 (6J x 16)	205 R 16 104 (6J x 16)